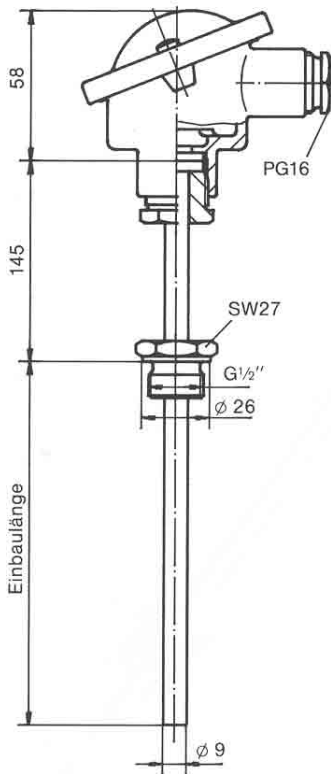


**TT30**



**Mechanische und thermische Belastbarkeit des Schutzrohres**

**Form B, DIN 43763**

Diagramm 1

**Werkstoff 1.4571 (X6CrNiMoTi17122)**

Zulässige

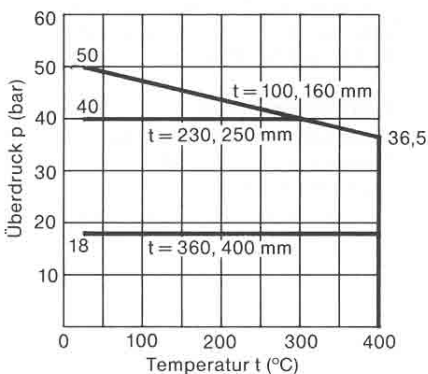
Strömungsgeschwindigkeit:

für Luft 25 m/s

für Wasser 3 m/s

Zulässiges Anzugsmoment des  
Einschraubzapfens 50 Nm

**Diagramm 1 Schutzrohr 9 x 1 mm**



**Einschraub-Thermoelement TT30**

**Bauform B DIN 43765**, für mäßige Druck- und Strömungsbelastungen

Meßelement	Meßeinsatz nach DIN 43735 Einsatzrohr 1.4571 1 oder 2 Thermopaare DIN EN 60584
Schutzrohr	In Anlehnung an DIN 43763 Form B; ø 9 mm; 1 mm Wanddicke; Werkstoff: 1.4571 Mechanische Belastbarkeit gemäß Diagramm 1
Halsrohr	ø 9 mm; 145 mm lang; Werkstoff: 1.4571
Befestigung	Einschraubgewinde G1/2" DIN 3852 Teil 2
Anschluß	Standard-Anschlußkopf Form B aus Leichtmetall nach DIN 43729  Empfohlen für Chemiewerke: Anschlußkopf Form BBK aus Kunststoff
max. Meßtemperatur	400°C

**Bestellkennzeichen**

**Einschraub-Thermoelement  
Typ TT30**

			0	0	
--	--	--	---	---	--

**Grundtyp**

Meßeinsatz mit 1 Thermopaar FeCu-Ni DIN EN 60584 .....	J
Meßeinsatz mit 1 Thermopaar NiCr-Ni DIN EN 60584 .....	K
Meßeinsatz mit 2 Thermopaaren FeCu-Ni DIN EN 60584 .....	Z
Meßeinsatz mit 2 Thermopaaren NiCr-Ni DIN EN 60584 .....	Y

**Anschlußkopf**

Standardausführung Form B .....	1
Form BSK .....	2
Form S 79 .....	3
Form BUSH .....	4
Form BUS .....	5

**Einbaulänge**

100 mm .....	1
160 mm .....	2
250 mm .....	5
400 mm .....	8
andere Länge (im Text angeben) .....	9

**Ausgang**

Thermoelement-Ausgang an Klemmstein .....	K
Bei Meßeinsatz J oder K Transmittereinbau möglich mit 2 Leiter-Transmitter 4-20 mA .....	L

**Meßbereich Transmitter (°C)**

ohne Transmitter im Anschlußkopf .....	0	0
0 - 250 .....	6	1
0 - 300 .....	7	0
0 - 400 .....	8	0
0 - 500 .....	9	0
0 - 600 .....	9	1

Andere Meßbereiche auf Anfrage.

Fordern Sie die Datenblätter für die Transmitter an!

⊕ -Ausführung auf Anfrage.