

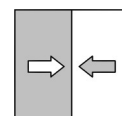


## Руководство по эксплуатации

**DA09**

Прибор для измерения дифференциального давления  
Ступени давления PN10/PN25

Мембранный манометр  
Исполнение: хромоникелевая сталь



## Правовой статус информации

**Производитель:****FISCHER Mess- und Regeltechnik GmbH**

Bielefelderstr. 37a

32107 Bad Salzuflen (Бад-Зальцуфлен), Германия

Телефон: +49 5222 974 0

Факс: +49 5222 7170

Эл. почта: [info@fischermesstechnik.de](mailto:info@fischermesstechnik.de)Веб-сайт: [www.fischermesstechnik.de](http://www.fischermesstechnik.de)**Техническая редакция:**

Ответственный за документацию: Т. Малишевский

Технический редактор: Р. Клееманн

Все права, в том числе и на перевод, сохраняются. Ни одна из частей данного документа без письменного разрешения компании FISCHER Mess- und Regeltechnik GmbH, Bad Salzuflen, ни в какой форме (печать, фотокопия, микрофильм или иной способ) не может воспроизводиться или обрабатываться, размножаться и распространяться с использованием электронных систем.

Размножение для внутренних целей предприятия однозначно разрешено.

Торговые коммерческие названия и технологии используются только в информационных целях без учета действия соответствующих патентов. Тексты и изображения составлялись с особой аккуратностью. Тем не менее не исключено наличие ошибочных сведений. Компания FISCHER Mess- und Regeltechnik GmbH не несет за это никакой юридической или иной ответственности.

Право на технические изменения сохраняется.



© FISCHER Mess- und Regeltechnik GmbH 2018

**История версий**

Ред. ST4-A 02/18

Версия 1 (первое издание)

# Содержание

<b>1</b>	<b>Указания по безопасности</b>	<b>4</b>
1.1	Общие сведения	4
1.2	Квалификация персонала	4
1.3	Опасности при несоблюдении указаний по безопасности	4
1.4	Указания по безопасности для эксплуатирующего предприятия и оператора	4
1.5	Недопустимая переделка	5
1.6	Недопустимые способы эксплуатации	5
1.7	Работы во время техобслуживания и монтажа с учетом безопасности	5
1.8	Пояснение символов	5
<b>2</b>	<b>Описание изделия и принципа его действия</b>	<b>6</b>
2.1	Комплект поставки	6
2.2	Использование по назначению	6
2.3	Функциональная схема	6
2.4	Конструкция и принцип действия	6
2.5	Исполнения прибора	7
2.6	Паспортная табличка	8
<b>3</b>	<b>Монтаж</b>	<b>9</b>
3.1	Общие сведения	9
3.2	Техническое подключение	9
3.3	Электрическое подключение	10
<b>4</b>	<b>Ввод в эксплуатацию</b>	<b>13</b>
4.1	Общие сведения	13
4.2	Коррекция нулевой точки	13
4.3	Настройка точки переключения	14
<b>5</b>	<b>Ремонт</b>	<b>15</b>
5.1	Техобслуживание	15
5.2	Транспортировка	15
5.3	Обслуживание	15
5.4	Утилизация	15
<b>6</b>	<b>Технические характеристики</b>	<b>16</b>
6.1	Общие сведения	16
6.2	Параметры на входе	16
6.3	Точность измерения	17
6.4	Условия использования	17
6.5	Конструктивное исполнение	17
<b>7</b>	<b>Код заказа</b>	<b>25</b>
7.1	Принадлежности	27
<b>8</b>	<b>Приложение</b>	<b>28</b>
8.1	Декларация ЕАС	30

# 1 Указания по безопасности

## 1.1 Общие сведения



### **⚠ ПРЕДУПРЕЖДЕНИЕ**

Данное руководство содержит основополагающие и требующие обязательного соблюдения указания по установке, эксплуатации и техобслуживанию прибора. Перед монтажом и вводом прибора в эксплуатацию его обязательно должен прочесть монтажник, сотрудники эксплуатирующего предприятия и ответственные специалисты.

Данное руководство по эксплуатации является неотъемлемой частью изделия, поэтому оно должно храниться в непосредственной близости от прибора и в любое время быть доступно ответственным специалистам.

Следующие разделы, в особенности инструкции по монтажу, вводу в эксплуатацию и техобслуживанию, содержат важные указания по безопасности, несоблюдение которых может создать опасность для людей, животных, окружающей среды и объектов.

Описанный в данном руководстве по эксплуатации прибор сконструирован и изготовлен как технически безопасный в соответствии с самым современным уровнем технического развития и достижениями инженерного дела.

## 1.2 Квалификация персонала

Монтаж и ввод прибора в эксплуатацию должны производиться исключительно специалистом, знакомым с монтажом, вводом в эксплуатацию и работой данного устройства.

Специалистами считаются лица, которые на основании своего профессионального образования, своих знаний и опыта, а также своего знания соответствующих стандартов могут оценить порученные им работы и распознать возможные опасности.

## 1.3 Опасности при несоблюдении указаний по безопасности

Несоблюдение данных указаний по безопасности, предусмотренной цели использования или указанных в технических параметрах предельных значений для использования прибора может привести к возникновению опасности или нанесению вреда людям, окружающей среде или системе.

В этом случае любые претензии к производителю на возмещение ущерба исключаются.

## 1.4 Указания по безопасности для эксплуатирующего предприятия и оператора

Для надлежащей эксплуатации прибора необходимо соблюдать указания по безопасности. Эксплуатирующее предприятие обязано предоставить доступ к ним персоналу, осуществляющему монтаж, техобслуживание, осмотр и эксплуатацию.

Необходимо исключить опасности, связанные с электроэнергией, высвобождающейся энергией среды, выступающей средой, а также опасности, связанные с неправильным подключением прибора. Более подробная информация по этому вопросу содержится в соответствующих национальных и международных предписаниях.

Соблюдайте также данные по сертификатам и допускам, имеющиеся в разделе "Технические параметры".

### 1.5 Недопустимая переделка

Переделки и иные технические изменения прибора заказчиком не допускаются. Это также касается установки запасных частей. Возможные переделки/изменения должны производиться исключительно производителем.

### 1.6 Недопустимые способы эксплуатации

Эксплуатационная безопасность прибора гарантирована только при использовании его по назначению. Исполнение прибора необходимо адаптировать к используемой в системе среде. Запрещено превышать указанные в технических параметрах предельные значения.

Производитель не несет ответственности за ущерб, возникший в результате ненадлежащего использования или использования не по назначению.

### 1.7 Работы во время техобслуживания и монтажа с учетом безопасности

Необходимо соблюдать указанные в данном руководстве по эксплуатации указания по безопасности, существующие национальные предписания по предотвращению несчастных случаев и внутренние предписания по труду, режиму работы и технике безопасности эксплуатирующего предприятия.

Эксплуатирующее предприятие несет ответственность за то, что все предписанные работы по техобслуживанию, осмотру и монтажу производятся авторизованными и квалифицированными специалистами.

### 1.8 Пояснение символов



#### ОПАСНОСТЬ

##### Вид и источник опасности

Данное изображение используется для указания на **непосредственно** опасную ситуацию, которая **ведет** к летальному исходу или самым тяжелым травмам (самая высокая степень опасности).

- а) Избегайте опасности, соблюдая действующие правила безопасности.



#### ПРЕДУПРЕЖДЕНИЕ

##### Вид и источник опасности

Данное изображение используется для указания на **возможно** опасную ситуацию, которая **может привести** к летальному исходу или тяжелым травмам (средняя степень опасности).

- а) Избегайте опасности, соблюдая действующие правила безопасности.



#### ОСТОРОЖНО

##### Вид и источник опасности

Данное изображение используется для указания на **возможную** опасную ситуацию, которая **может привести** к травмам от легкой до средней степени тяжести, материальному ущербу или нанести вред окружающей среде (низкая степень опасности).

- а) Избегайте опасности, соблюдая действующие правила безопасности.



#### УКАЗАНИЕ

##### Указание / совет

Данное изображение используется, чтобы дать полезное указание или совет касательно эффективной и бесперебойной эксплуатации.

## 2 Описание изделия и принципа его действия

### 2.1 Комплект поставки

- Мембранный манометр DA09
- Руководство по эксплуатации

### 2.2 Использование по назначению

Мембранный манометр DA09 подходит для измерения и отображения дифференциальных давлений в газообразных, жидкостных и агрессивных средах. Прибор полностью изготовлен из хромоникелевой стали и применим в агрессивных средах. Для использования с агрессивными средами необходимо проверить совместимость среды с используемыми материалами (см. Технические данные).

DA09 может поставляться с контактным устройством. Когда заданные предельные значения превышены, то выходные контуры тока размыкаются или замыкаются либо на емкостном датчике угла поворота выводится выходной сигнал в 0/4–20 мА, пропорциональный отображаемому значению.

### 2.3 Функциональная схема

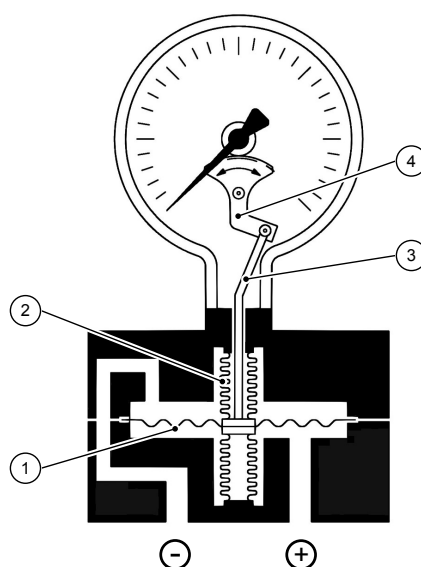


Рис. 1: Функциональная схема

1 Измерительная мембрана	2 Исполнительный чехол
3 Шарнирная штанга	4 Стрелочный механизм

### 2.4 Конструкция и принцип действия

Измерительная система состоит из одной мембраны и двух отдельных напорных камер. При перепаде давления между камерами происходит аксиальное отклонение мембраны. Шарнирная штанга передает это движение на стрелочный механизм.

Уплотнение между напорной камерой и шарнирной штангой осуществляется за счет металлического гофрированного чехла. Для компенсации статического рабочего давления измерительная система выполнена симметрично.

## 2.5 Исполнения прибора

Изображения приведены в качестве примера. Особенности оснащения можно комбинировать в соответствии с кодом для заказа.

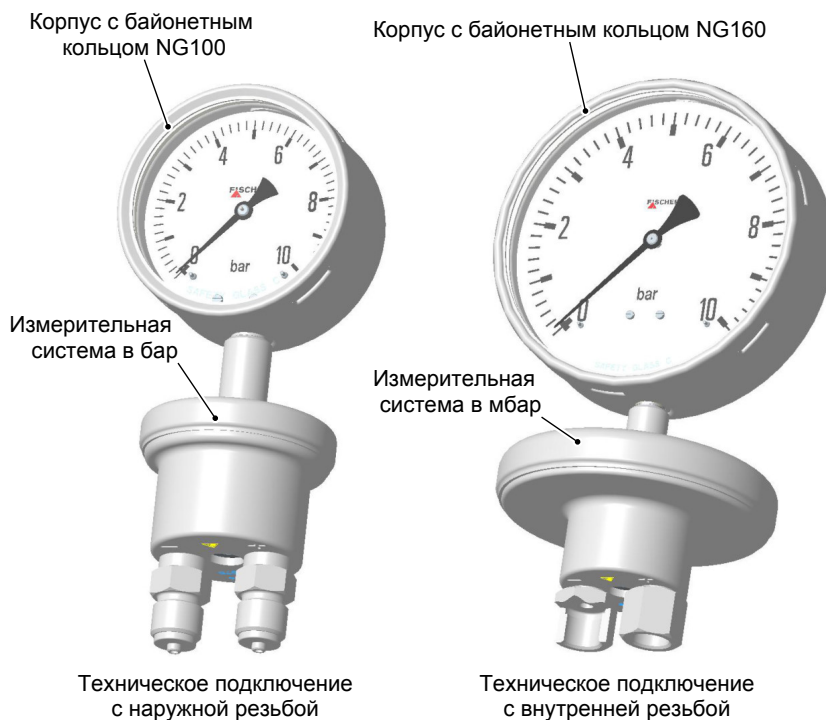


Рис. 2: Исполнения прибора NG100, NG160



Рис. 3: Исполнения прибора, дополнительное оборудование

## 2.6 Паспортная табличка

Представленная паспортная табличка приведена в качестве примера того, какая на ней дается информация. Указанные данные являются фиктивными, но соответствуют действительно имеющимся возможностям. Более подробную информацию вы можете найти в коде для заказа в конце данного руководства.

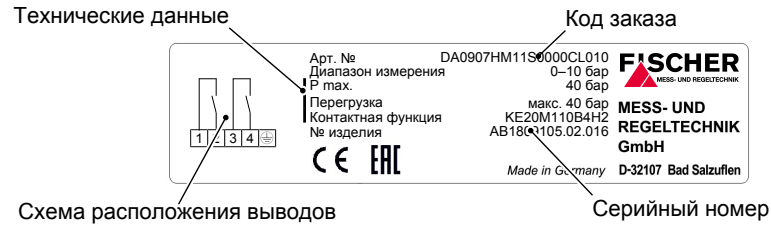


Рис. 4: Паспортная табличка



## 3 Монтаж

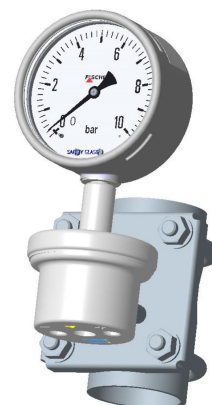
### 3.1 Общие сведения

Прибор может быть установлен следующим образом:

1. **Непосредственный монтаж**  
Прибор подходит для непосредственного монтажа на трубопроводах, находящихся под давлением. Вес прибора зависит от исполнения. Возможно, потребуется создать подходящую опорную конструкцию.
2. **Настенный монтаж**  
Прибор оснащен настенным креплением и подходит для монтажа на монтажных плитах и плоских стенках.
3. **Монтаж на трубе**  
Прибор оснащен специальным комплектом для монтажа в трубе и подходит для монтажа в трубу 2" (DN50).



**Настенный монтаж**



**Монтаж на трубе**

Рис. 5: Виды монтажа

### 3.2 Техническое подключение

- Производится только авторизованным и квалифицированным персоналом.
- При подключении прибора в трубопроводах должно быть сброшено давление.
- Прибор при помощи подходящих мер следует защитить от толчков давления.
- Проверьте пригодность прибора для измеряемой среды.
- Соблюдайте максимально допустимые значения давления (см. "Технические параметры").

Все соединительные провода должны быть проложены так, чтобы на прибор не действовали механические силы.

Трубопроводы для передачи давления должны быть как можно короче и прокладываться без резких изгибов, чтобы предотвратить создающие помехи временные задержки.

Трубопроводы для передачи давления прокладываются с перепадом, чтобы при измерениях жидкости не возникали скопления воздуха, а при измерении газа - скопления воды. Если не удастся создать необходимый перепад, необходимо установить в подходящем месте водо- или воздухоотделитель.

При измерении жидких веществ из трубопровода, находящегося под давлением, необходимо откачать воздух.

Если в качестве среды измерения используется вода, прибор следует защитить от мороза.

Если при вводе в эксплуатацию линии измерения давления уже находятся под давлением, проверка нулевой точки и юстировка невозможны. В таких случаях прибор следует подключать только к электросистеме, а не к линиям измерения давления.

Техническое подключение на приборе обозначено символами (+) и (-). Трубопроводы рабочего давления монтируются в соответствии с этим обозначением.

### Дифференциальное давление

⊕ повышение дае

⊖ понижение давлен-

Для технических подключений есть несколько вариантов:



Рис. 6: Техническое подключение

## 3.3 Электрическое подключение

- Производится только авторизованным и квалифицированным персоналом.
- При подключении прибора необходимо соблюдать национальные и международные правила электротехники.
- Перед электрическим подключением прибора обесточьте систему.
- Предварительно подключите адаптированные к потребителям предохранители.
- Не вставляйте штекеры, если система находится под напряжением.

Электрическое подключение осуществляется только с теми исполнениями прибора, которые оснащены контактными устройствами. Для этого с боковой стороны прибора устанавливается кабельная коробка или, в случае с исполнением в виде силовой установки, штекер HAN.

### 3.3.1 Кабельная коробка / HAN7D

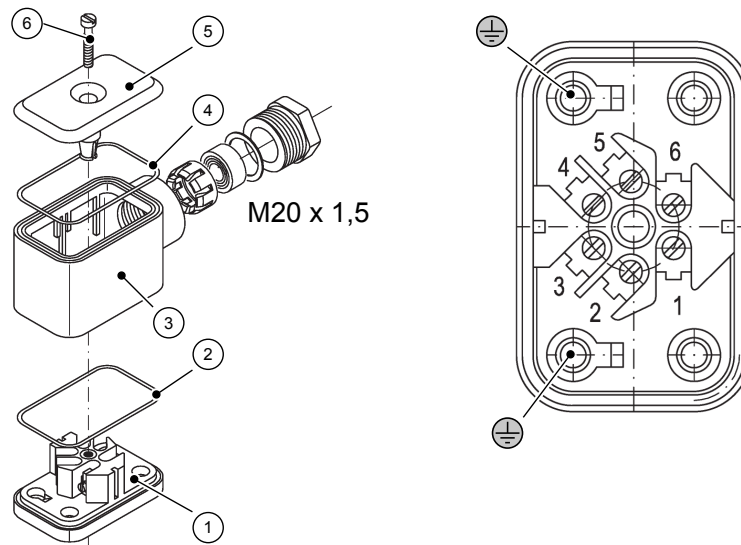


Рис. 7: Кабельная коробка

1	Нижняя часть	2	Уплотнительное кольцо EPDM
3	Средняя часть	4	Уплотнительное кольцо EPDM
5	Крышка	6	Винт крышки

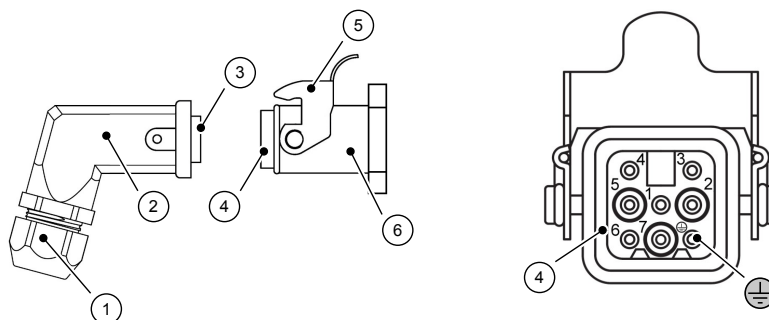


Рис. 8: HAN 7D

1	Кабельный коннектор M20 x 1,5	2	Кабельная часть Han 3A
3	Многополюсный разъем Han 7D	4	Штыревая вставка Han 7D
5	Предохранительная скоба	6	Блочная часть Han 3A

### 3.3.2 Контактные устройства

Контактные устройства поставляются в соответствии с [Техническим паспортом KE](#). Там можно найти изображения всех вариантов соединений, расположение выводов и технические характеристики.

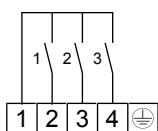
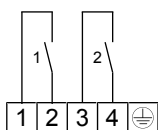


Рис. 9: Контакты

#### Замедленные и магнитные пружинные контакты

Количество клемм соответствует количеству контактов и они размещаются слева направо от датчиков заданного значения. Может использоваться до трех контактов. Размещение контактов для датчиков заданного значения выглядит следующим образом:

- Для 2 контактов  
 Контакт 1: левый датчик заданного значения  
 Контакт 2: правый датчик заданного значения
- Для 3 контактов  
 Контакт 1: левый датчик заданного значения  
 Контакт 2: средний датчик заданного значения  
 Контакт 3: правый датчик заданного значения

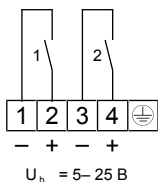


Рис. 10: Индуктивный контакт

#### Индуктивный контакт

В случае с индуктивными контактами на переключательную функцию влияет не только щелевой датчик, но и применимый коммутирующий усилитель. Может использоваться максимум два контакта. Размещение контактов для датчиков заданного значения выглядит следующим образом:

- Контакт 1: левый датчик заданного значения  
 Контакт 2: правый датчик заданного значения.

### 3.3.3 Датчик угла поворота KINAX 3W2

Датчик угла поворота служит для определения положения угла, обработки и приведения измеренных значений в качестве электрического выходного сигнала 0/4–20 мА для следующего прибора. Датчики угла поворота поставляются согласно [техническому паспорту KE09](#). Там можно найти дополнительную информацию о расположении выводов и технические характеристики.

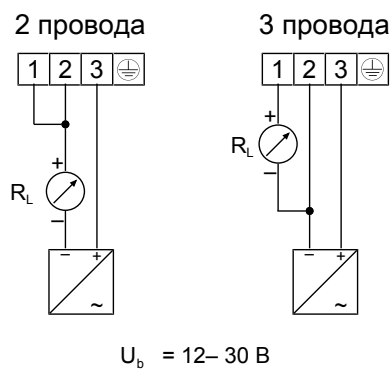


Рис. 11: Подключение датчика угла поворота

## 4 Ввод в эксплуатацию

### 4.1 Общие сведения

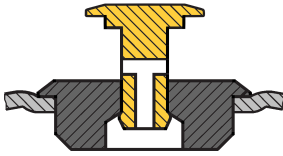


Рис. 12: Воздуховод в открытом состоянии

Условием для ввода в эксплуатацию является правильная установка всех электрических питающих, коммутационных и измерительных кабелей. Все соединительные провода должны быть проложены так, чтобы на прибор не действовали механические силы.

Перед вводом в эксплуатацию следует проверить герметичность трубопроводов для передачи давления.

Что касается приборов, наполненных жидкостью, то перед вводом в эксплуатацию необходимо открыть воздушный клапан байонетного кольца. Для этого необходимо вытянуть желтую пробку до упора.

### 4.2 Коррекция нулевой точки

Приборы для измерения давления поставляются уже отрегулированными на заводе, что экономит время на месте установки.

Любая необходимая коррекция нулевой точки выполняется следующим образом:

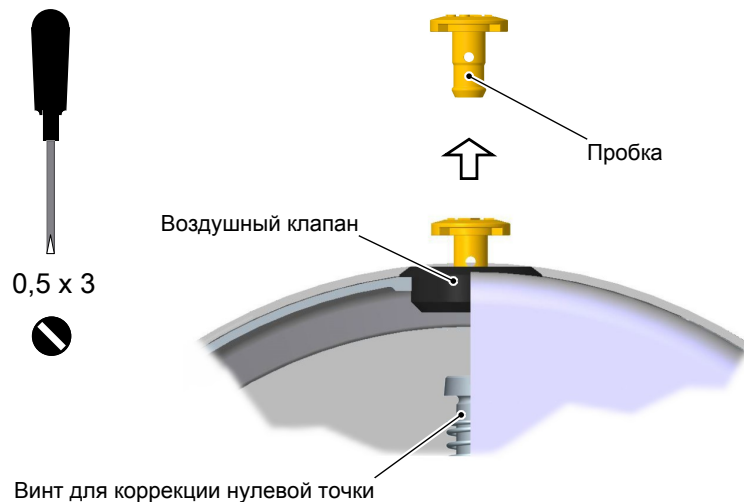


Рис. 13: Коррекция нулевой точки

1. Сбросить давление трубопровода измерения давления или выровнять оба напорных трубопровода и в равной степени нагрузить статическим давлением.
2. Открыть воздушный клапан, как показано на рисунке, и осторожно полностью удалить пробку из корпуса.
3. Установить стрелку фактического показания на ноль шкалы с помощью винта для коррекции нулевой точки.
4. Снова установить пробку в корпус.
5. Закрыть воздушный клапан.



Рис. 14: Воздуховод в закрытом состоянии

**УКАЗАНИЕ! Обратить внимание, что воздушный клапан должен быть открыт на приборах с наполнением жидкостью.**

### 4.3 Настройка точки переключения

В случае с приборами, которые оснащены контактными устройствами, для переднего стекла измерительного прибора применяется регулировочный замок. Это позволяет устанавливать контакты датчиков заданного давления в любую точку диапазона шкалы.

Из соображений точности переключения и срока службы механических измерительных систем точки переключения должны быть расположены в диапазоне измерения от 10 % до 90 %.

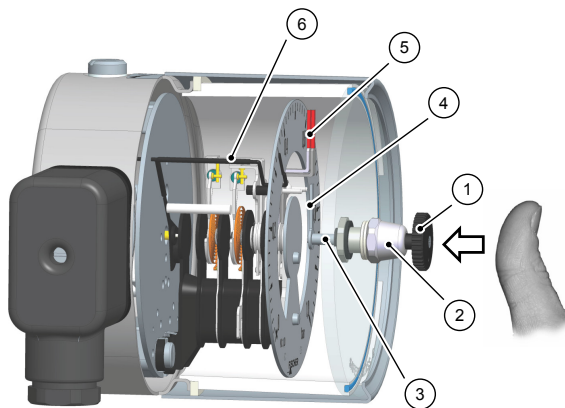


Рис. 15: Настройка точки переключения

1	Ключ регулировки	2	Регулировочный замок
3	Ось	4	Захватные рычаги
5	Датчик заданного значения	6	Указатель действительного значения

#### Результат регулировки:

- Вставлять ось по направлению внутрь до тех пор, пока захватный рычаг не зайдет за регулировочные штифты датчика заданного значения.
- Поворачивая регулировочный ключ, можно установить датчик заданного значения на нужную точку переключения.
- Освободить ось.
- Настройка точки переключения может быть защищена от случайной регулировки путем снятия крепежного винта и ключа регулировки.

## 5 Ремонт

### 5.1 Техобслуживание

Прибор не требует технического обслуживания. Для обеспечения надежной работы и длительного срока службы прибора мы рекомендуем регулярные проверки прибора по следующим пунктам:

- проверка функции в сочетании с последовательно подключенными компонентами,
- контроль герметичности трубопроводов подвода давления,
- контроль электрических соединений.

Точные циклы проверки необходимо адаптировать к условиям эксплуатации и окружающей среды. При взаимном влиянии различных приборов необходимо соблюдать также руководства по эксплуатации всех остальных устройств.

### 5.2 Транспортировка

Измерительный прибор следует защищать от сильных ударов. Транспортировка осуществляется в оригинальной упаковке или подходящей транспортной упаковке.

### 5.3 Обслуживание

Все неисправные или имеющие дефекты приборы следует отправить непосредственно в наш отдел ремонта. Поэтому мы просим согласовывать обратную отправку всех приборов с нашим отделом продаж.



#### ПРЕДУПРЕЖДЕНИЕ

##### Остатки измеряемой среды

Остатки измеряемой среды в измерительных приборах или на них может создать опасность для людей, окружающей среды и сооружений. Необходимо принять соответствующие меры предосторожности. При необходимости приборы следует тщательно очистить.

Для обратной отправки прибора используется оригинальная упаковка или подходящая транспортная упаковка.

### 5.4 Утилизация



#### ПРЕДУПРЕЖДЕНИЕ

В результате неправильной утилизации может возникнуть опасность для окружающей среды.

Участвуйте в охране окружающей среды, утилизируйте использованные заготовки и упаковочные материалы в соответствии с национальными предписаниями по переработке отходов и утилизации или отправляйте их на повторное использование.

## 6 Технические характеристики

### 6.1 Общие сведения

В этом отношении учитывайте также маркировку для заказа.

### 6.2 Параметры на входе

#### Измеряемые значения

Абсолютное давление для газообразных, жидкостных и агрессивных сред.

#### Диапазоны измерения [бар, мбар]

Диапазон измерения	PN	Диапазон измерения	PN
0—0,6 бар	25 бар	-1—0,6 бар	25 бар
0—1 бар	25 бар	-1—1,5 бар	25 бар
0—1,6 бар	25 бар	-1—3 бар	25 бар
0—2,5 бар	25 бар	-1—5 бар	25 бар
0—4 бар	25 бар		
0—6 бар	25 бар		
0—10 бар	25 бар		
0—16 бар	25 бар		
0—25 бар	25 бар		
0—25 мбар	10 бар	-40—60 мбар	10 бар
0—40 мбар	10 бар	-60—100 мбар	10 бар
0—60 мбар	10 бар	-100—150 мбар	10 бар
0—100 мбар	10 бар	-150—250 мбар	25 бар
0—160 мбар	10 бар		
0—250 мбар	10 бар		
0—400 мбар	25 бар		
0—600 мбар	25 бар		

#### Диапазоны измерения [кПа, фунт на кв. дюйм]

Диапазон измерения	PN	Диапазон измерения	PN
0—2,5 кПа	10 бар	0 — 3 фунтов на кв. дюйм	10 бар
0—4 кПа	10 бар	0 — 5 фунтов на кв. дюйм	25 бар
0—6 кПа	10 бар	0 — 10 фунтов на кв. дюйм	25 бар
0—10 кПа	10 бар	0 — 15 фунтов на кв. дюйм	25 бар
0—16 кПа	10 бар	0 — 30 фунтов на кв. дюйм	25 бар
0—25 кПа	10 бар	0 — 60 фунтов на кв. дюйм	25 бар
0—40 кПа	25 бар	0 — 100 фунтов на кв. дюйм	25 бар
0—60 кПа	25 бар	0 — 250 фунтов на кв. дюйм	25 бар
0—100 кПа	25 бар	0 — 300 фунтов на кв. дюйм	25 бар
0—160 кПа	25 бар		
0—250 кПа	25 бар		
0—400 кПа	25 бар		
0—600 кПа	25 бар		



**Нагрузка давлением**

Статическая нагрузка	Конечная отметка шкалы
Переменная нагрузка	Конечная отметка шкалы
Односторонняя перегрузочная способность (+) и (-)	10 x конечная отметка шкалы ≤ PN

**6.3 Точность измерения**

Степень точности	1,6
Отклонение характеристик	±1,6 % диапазона измерения (FS)
Температурное влияние (рекомендовано 20 °C)	±0,8 % FS / 10 K
Влияние статического давления на диапазоны измерения (MBR) < 250 мбар	$\leq 0,1 \% + \frac{0,004 \%}{\text{MBR [бар]}}$
Влияние статического давления на диапазоны измерения (MBR) ≥ 250 мбар	$\leq \frac{0,1 \%}{\text{бар}}$

**6.4 Условия использования**

Допустимая окружающая температура	-20 — +80 °C
Допустимая температура хранения	-20 — +80 °C
Допустимая температура среды	≤ 100 °C
Класс защиты	IP 66 согласно EN 60529

**6.5 Конструктивное исполнение****Материалы**

	Вещество	Материал №
Корпус с байонетным кольцом NG100, NG160	Хромоникелевая сталь	1.4301, 1.4404
Защитный кожух	Хромоникелевая сталь	1.4404
Техническое подключение	Хромоникелевая сталь	1.4404
Стрелочный механизм	Хромоникелевая сталь	
Циферблат и стрелка	Штампованный алюминий с покрытием	
Смотровое стекло	Многослойное безопасное стекло	

**Контактирующие со средой части**

	Вещество	Материал №
Напорная камера	Хромоникелевая сталь	1.4404
Мембрана, диапазон измерений ≤ 400 мбар	Хромоникелевая сталь	1.4571
Мембрана, диапазон измерений ≥ 600 мбар	Сталь, легированная никелем, хромом и кобальтом	DURATHERM®
Гофрированный чехол	Сталь, легированная никелем, хромом	Alloy 625
Уплотнение	Металлическое уплотнение	

**Техническое подключение**

	Материал	Материал №
Соединительные патрубки и втулки	Хромоникелевая сталь	1.4404
Штуцерные соединения с врезным кольцом	Хромоникелевая сталь	1.4571

**Электрическое подключение**

Приборы с дополнительным электрическим оборудованием подключаются посредством кабельной коробки, установленной сбоку, или же, в случае исполнения с силовой установкой, посредством штекерного соединителя Han 7D. Расположение выводов зависит от заказанной версии исполнения и может быть найдено в технических паспортах KE и KE09.

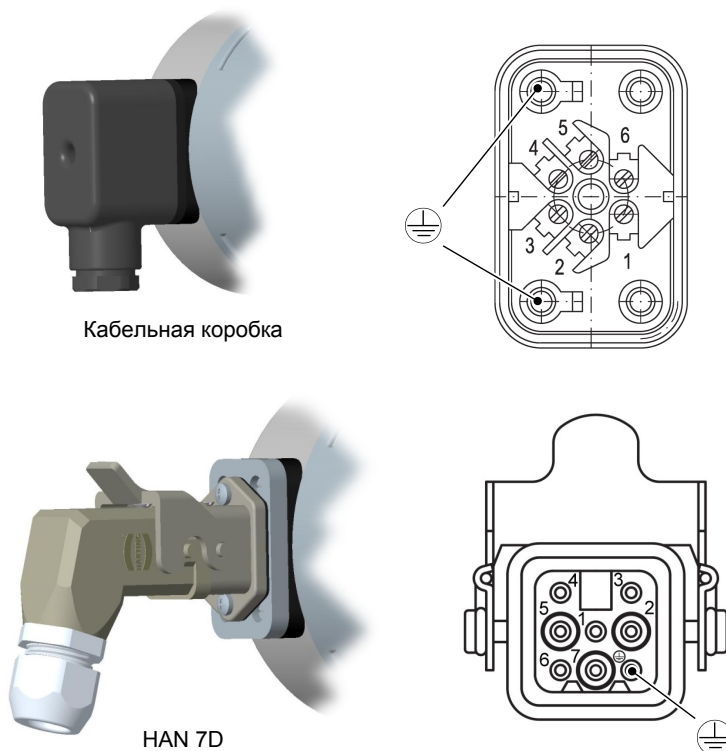


Рис. 16: Кабельная коробка  
Кабельная коробка

Количество винтовых зажимов	6 + 2PE
Номинальная сила тока	См. Технический паспорт KE
Номинальное напряжение	250 В
Поперечное сечение провода	до 1,5 мм <sup>2</sup> с защитой кабеля
Кабельный коннектор	M20 x 1,5, диапазон зажатия 7–13 мм

**HAN 7D**

Количество защелкивающихся контактов	7 + PE
Номинальная сила тока	См. Технический паспорт KE
Номинальное напряжение	50 В
Поперечное сечение провода	1 мм <sup>2</sup>
Кабельный коннектор	M20 x 1,5, диапазон зажатия 7–13 мм

## Монтаж

Непосредственный монтаж	Монтаж на трубопроводы
Настенный монтаж	Прифланцованная монтажная плита
Монтаж на трубу	Прифланцованная монтажная плита и хомут
Монтажное положение	перпендикуляр
вес	В зависимости от версии 2,7 ... 7 кг

## Дополнительное оборудование

### Контактные устройства

Датчики предельного сигнала (контакты) и емкостные преобразователи угла поворота с выходным сигналом, пропорциональным углу поворота, могут встраиваться в корпус, увеличенный с помощью байонетного кольца соответствующей высоты.

Для работы такого контактного устройства необходимо определенное минимальное давление, поэтому для диапазонов измерения в мбар существует нижний предел. Это ограничение зависит от варианта исполнения прибора и указано в разделе «Общие сведения».

При приведении в действие и переключении контактов отклонение измерений увеличивается на  $\pm 0,5\%$  на контакт.

Дополнительную информацию и код заказа можно найти в техническом паспорте:

- для разграничительных сигнальных датчиков — в [техническом паспорте KE](#)
- для преобразователей угла поворота — в [техническом паспорте KE09](#)

### Наполнение жидкостью

При тяжелых условиях эксплуатации как, например, при вибрациях, при экстремальных колебаниях давлений или для уменьшения образования конденсата при использовании на открытом воздухе, в зависимости от типа установленных контактов корпус может наполняться следующими жидкостями:

Без контактов	Парафиновое масло, глицерин, силиконовое масло
Замедленные контакты	Парафиновое масло, силиконовое масло
Магнитные пружинные контакты	Силиконовое масло
Индуктивный контакт	Парафиновое масло, силиконовое масло
Датчик угла поворота	Наполнение невозможно

### Настраиваемая стрелка

Для четкой индикации определенного давления (предельного значения) на шкале может быть установлен специальный указатель красного цвета.

### Вспомогательная стрелка

Контрольная стрелка следует за стрелкой фактического показания. Поскольку между двумя указателями нет фиксированного соединения, фиксируются показания достижения максимальных значений. Благодаря нажатую на установочную кнопку контрольная стрелка возвращается в исходное положение. Вспомогательные стрелки не могут использоваться вместе с контактами. Для использования дополнительных стрелок необходимо определенное минимальное давление, поэтому для диапазонов измерения в мбар существует нижний предел. Это ограничение зависит от варианта исполнения прибора и указано в разделе «Общие сведения».

## Запорная арматура

Трехходовой уравнильный и запорный клапан DZ93 или четырехходовой уравнильный и запорный клапан DZ94.

- Материал 1.4404
- Функции: отключение, выравнивание давления

### 6.6 Габаритные чертежи

Все размеры в мм, если не указано иное.

#### 6.6.1 Стандартное исполнение

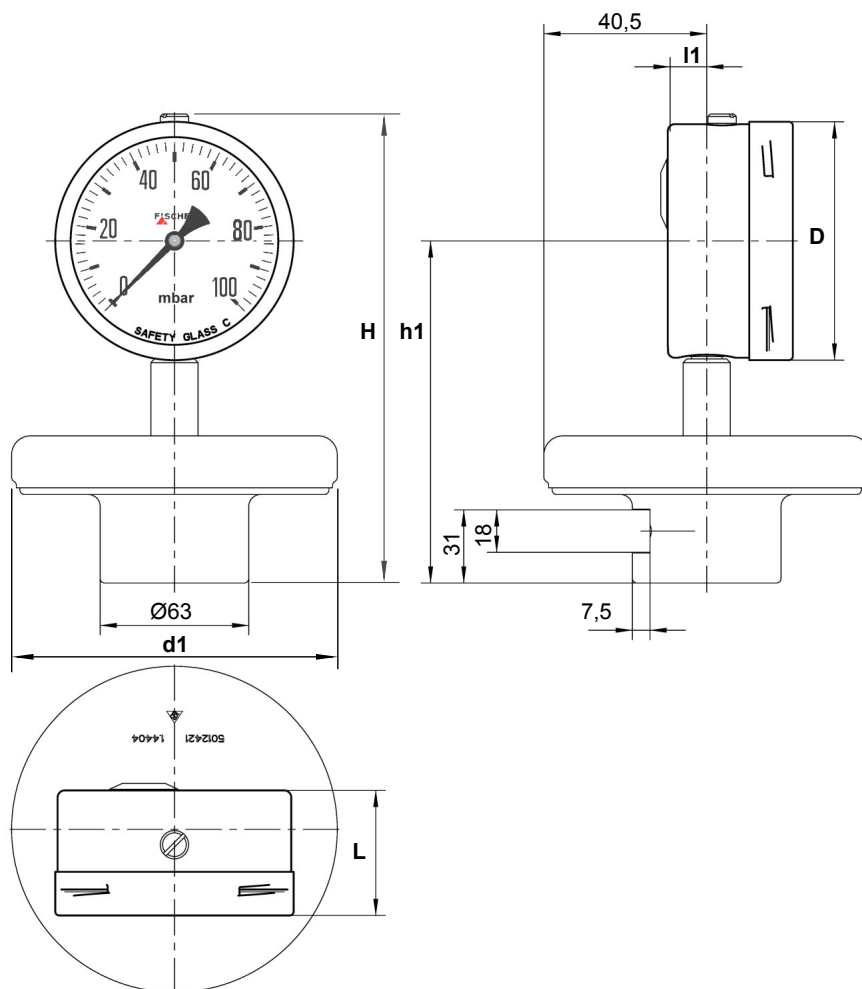


Рис. 17: Размерный чертеж 25... 250 мбар

#### Диапазоны измерения 25...250 мбар

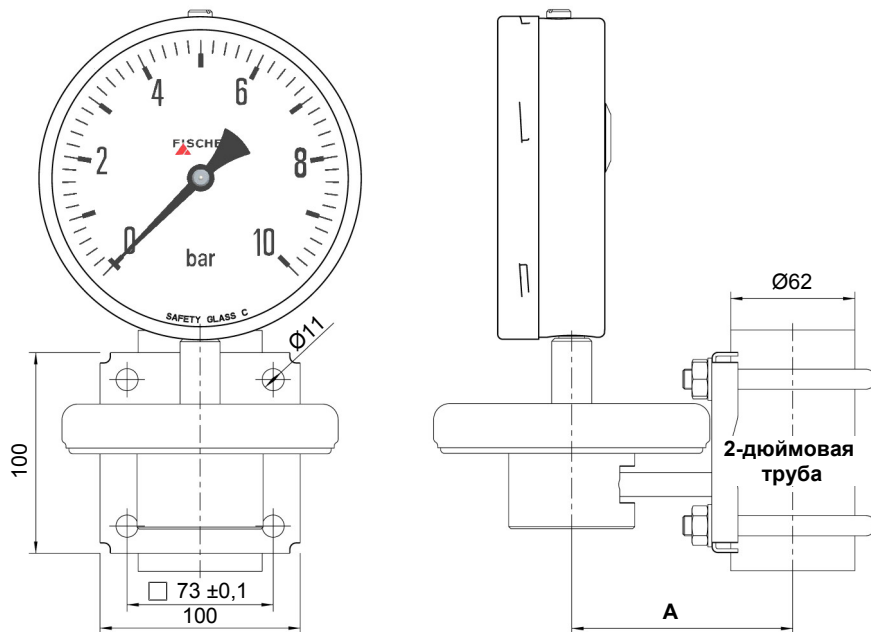
Корпус	Допуск	D	d1	H	h1	L	I1
NG100	±0,1	101	138	199	145	53	15,5
NG160	±0,1	161	138	259	175	53,5	16,5

#### Диапазоны измерения 0,4...25 бар

Корпус	Допуск	D	d1	H	h1	L	I1
NG100	±0,1	101	81	198	144	53	15,5
NG160	±0,1	161	81	258	174	54,5	16,5

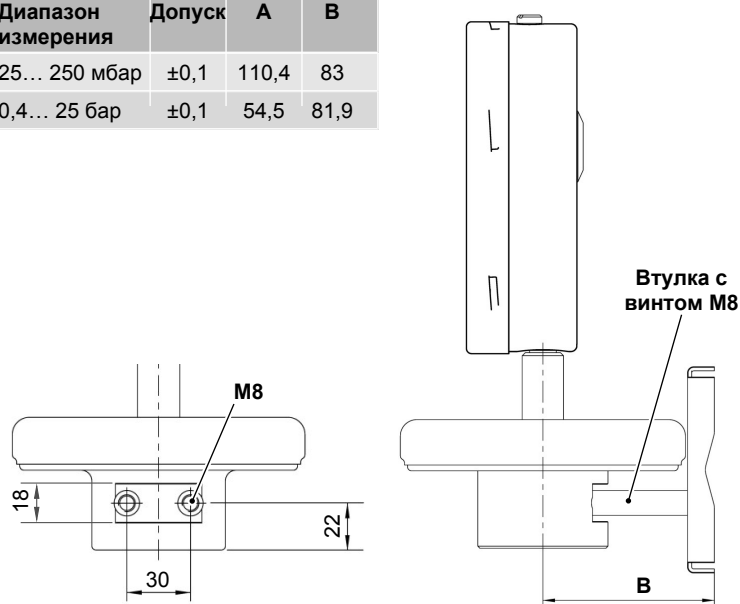
### 6.6.2 Настенный монтаж и монтаж в трубу

Указанные размеры действительны для всех исполнений корпуса. Для примера представлен корпус с байонетным кольцом NG160.



**Монтаж в трубу**

Диапазон измерения	Допуск	A	B
25... 250 мбар	±0,1	110,4	83
0,4... 25 бар	±0,1	54,5	81,9



**Настенный монтаж**

Рис. 18: Настенный монтаж и монтаж в трубу

### 6.6.3 Техническое подключение

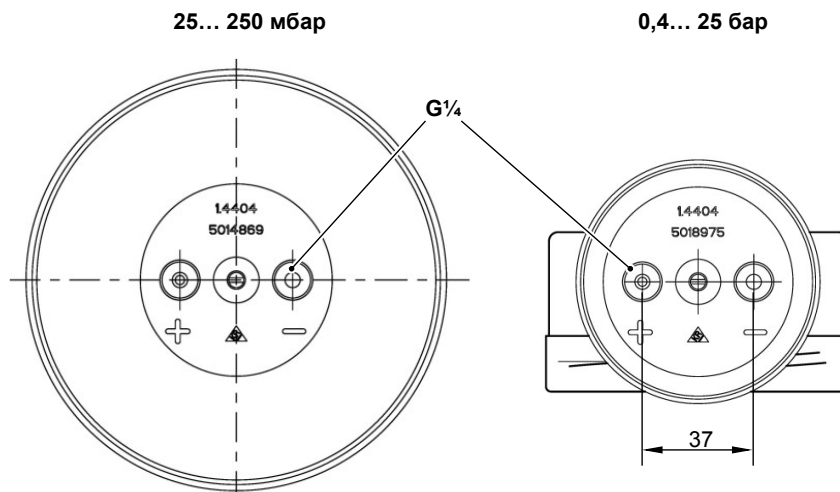


Рис. 19: Техническое подключение

#### 6.6.3.1 Соединительная цапфа с наружной цилиндрической резьбой

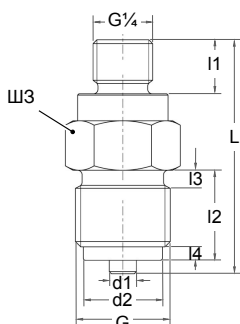


Рис. 20: Соединительная цапфа G

G	d1	d2	L	I1	I2	I3	I4	ШЗ
<b>Допуск</b>	$\pm 0,1$	$\pm 0,2$	$\pm 0,3$	$\pm 0,2$	$\pm 0,2$	$\pm 0,1$	$\pm 0,1$	
<b>G<math>\frac{1}{2}</math></b>	6	17,5	52	12	23	4	3	22
<b>G<math>\frac{1}{4}</math></b>	5	9,5	39	12	15	3	2	19

ШЗ — ширина зева

#### 6.6.3.2 Соединительная цапфа с наружной конической резьбой

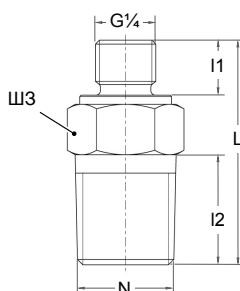


Рис. 21: Соединительная цапфа с резьбой NPT

N	L	I1	I2	ШЗ
<b>Допуск</b>	$\pm 0,3$	$\pm 0,2$	$\pm 0,2$	
<b><math>\frac{1}{2}</math>–<math>\frac{1}{4}</math> NPT</b>	49	12	24	22
<b><math>\frac{1}{4}</math>–<math>\frac{1}{8}</math> NPT</b>	42	12	18	19

ШЗ — ширина зева

#### 6.6.3.3 Соединительная цапфа с внутренней резьбой

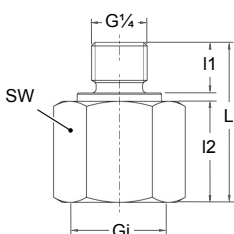


Рис. 22: Соединительная цапфа Gi

Gi	L	I1	I2	ШЗ
<b>Допуск</b>	$\pm 0,3$	$\pm 0,2$	$\pm 0,2$	
<b>G<math>\frac{1}{2}</math></b>	38	12	24	27
<b><math>\frac{1}{2}</math>–<math>\frac{1}{4}</math> NPT</b>	38	12	24	27
<b><math>\frac{1}{4}</math>–<math>\frac{1}{8}</math> NPT</b>	32	12	18	19

ШЗ — ширина зева

## 6.6.4 Дополнительное оборудование

### 6.6.4.1 Защитное исполнение

Прибор может поставляться в защитном кожухе согласно DIN 837 с ударопрочной перегородкой и продуваемой задней стенкой (S3).

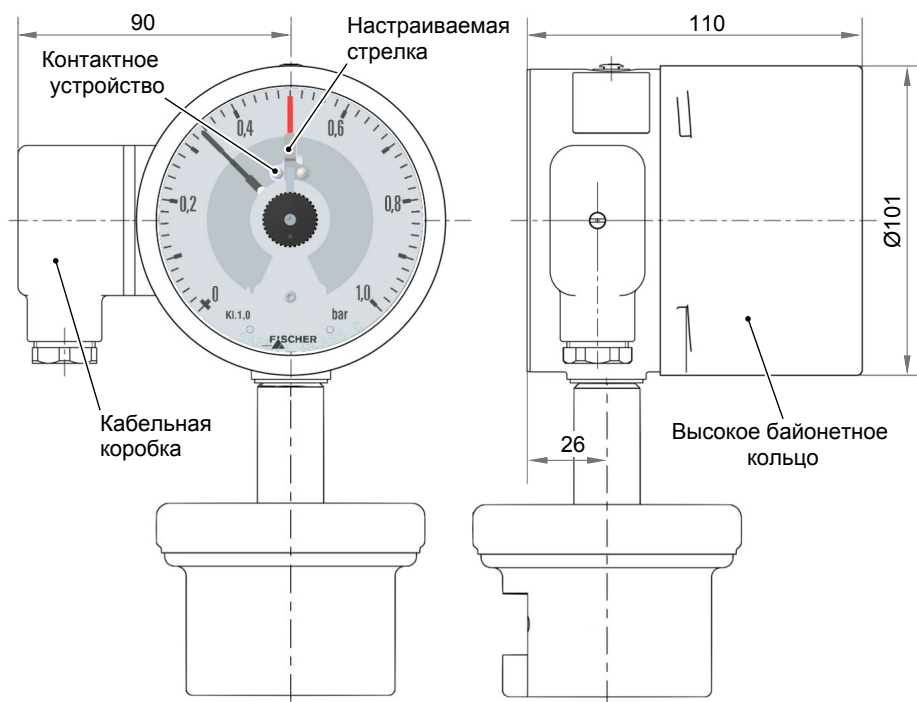


Рис. 23: Защитный кожух

### 6.6.4.2 Корпус с байонетным кольцом

#### Исполнение с кабельной коробкой

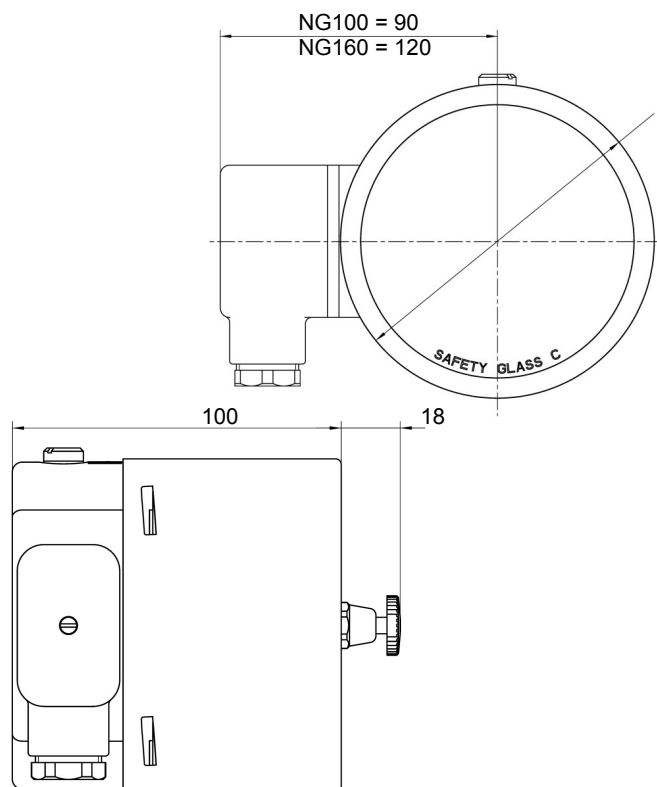


Рис. 24: Корпус с байонетным кольцом и кабельной коробкой

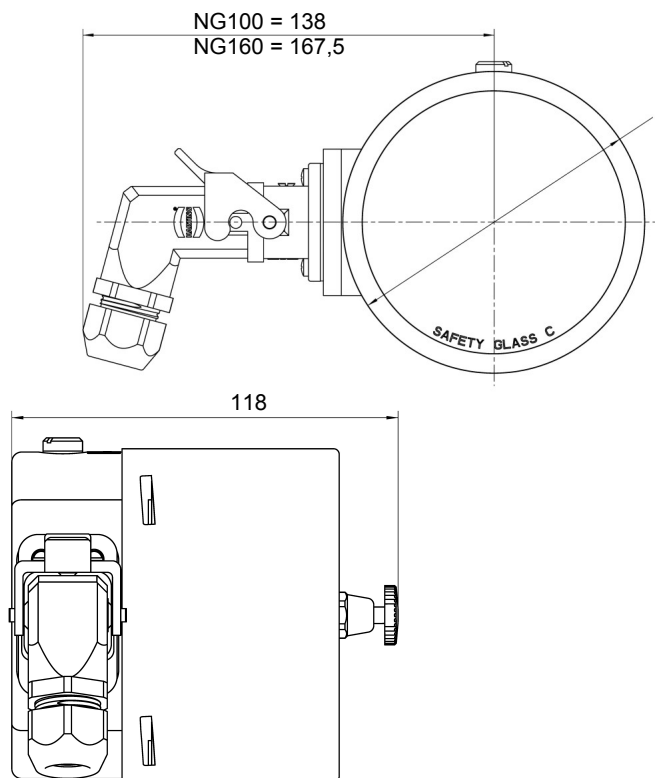
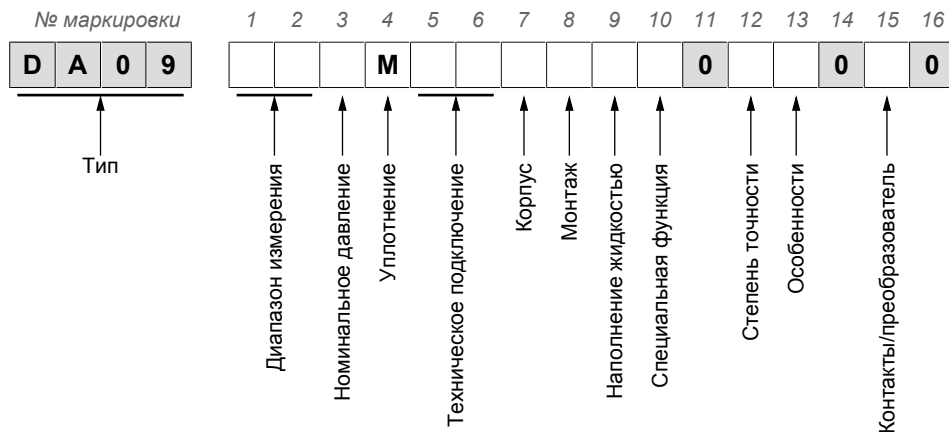
**Исполнение с HAN 7D (силовая установка)**

Рис. 25: Корпус с байонетным кольцом и HAN 7D



## 7 Код заказа



[1,2]	Диапазон измерения	PN	[1,2]	Диапазон измерения	PN
01	0–0,6 бар	25 бар	32	–1...0,6 бар	25 бар
02	0–1 бар	25 бар	33	–1...1,5 бар	25 бар
03	0–1,6 бар	25 бар	34	–1...3 бар	25 бар
04	0–2,5 бар	25 бар	35	–1...5 бар	25 бар
05	0–4 бар	25 бар			
06	0–6 бар	25 бар			
07	0–10 бар	25 бар			
08	0–16 бар	25 бар			
09	0–25 бар	25 бар			
56	0–25 мбар	10 бар	70	–40...60 мбар	10 бар
57	0–40 мбар	10 бар	72	–60...100 мбар	10 бар
58	0–60 мбар	10 бар	74	–100...150 мбар	10 бар
59	0–100 мбар	10 бар	76	–150...250 мбар	25 бар
60	0–160 мбар	10 бар			
82	0–250 мбар	10 бар			
83	0–400 мбар	25 бар			
C1	0–600 мбар	25 бар			

[1,2]	Диапазон измерения	PN	[1,2]	Диапазон измерения	PN
N3	0–2,5 кПа	10 бар	H1	0–3 фунтов на кв. дюйм	10 бар
N4	0–4 кПа	10 бар	H2	0–5 фунтов на кв. дюйм	25 бар
N5	0–6 кПа	10 бар	H3	0–10 фунтов на кв. дюйм	25 бар
E5	0–10 кПа	10 бар	H4	0–15 фунтов на кв. дюйм	25 бар
E6	0–16 кПа	10 бар	H5	0–30 фунтов на кв. дюйм	25 бар
E7	0–25 кПа	10 бар	H6	0–60 фунтов на кв. дюйм	25 бар
E8	0–40 кПа	25 бар	H7	0–100 фунтов на кв. дюйм	25 бар
F1	0–60 кПа	25 бар	Q1	0–250 фунтов на кв. дюйм	25 бар
F2	0–100 кПа	25 бар	P1	0–300 фунтов на кв. дюйм	25 бар
F3	0–160 кПа	25 бар			
F4	0–250 кПа	25 бар			

[1,2]	Диапазон измерения	PN	[1,2]	Диапазон измерения	PN
F5	0–400 кПа	25 бар			
F6	0–600 кПа	25 бар			
<b>[3] Номинальное давление (PN)</b>					
E	10 бар = 1 МПа ≈ 145 фунтов на кв. дюйм			Диапазон измерений ≤ 250 мбар = 25 кПа ≈ 3,63 фунтов на кв. дюйм	
G	25 бар = 2,5 МПа ≈ 362 фунтов на кв. дюйм			Диапазон измерений ≥ 400 мбар = 40 кПа ≈ 5,80 фунтов на кв. дюйм	

Диапазоны номинального давления (PN) связаны с диапазонами измерения (MB) и не могут свободно совмещаться.

[4]	Уплотнение	
M	Металлическое уплотнение	
[5,6]	Техническое подключение (EN 873)	Материал
01	Внутренняя резьба G $\frac{1}{4}$	1.4404
03	Внутренняя резьба G $\frac{1}{2}$	
04	Внутренняя резьба $\frac{1}{4}$ –18 NPT	
05	Внутренняя резьба $\frac{1}{2}$ –14 NPT	
11	Наружная резьба G $\frac{1}{4}$	
13	Наружная резьба G $\frac{1}{2}$	
14	Наружная резьба $\frac{1}{4}$ –18 NPT	
15	Наружная резьба $\frac{1}{2}$ –14 NPT	
[7]	Корпус	
S	Корпус с байонетным кольцом Ø 100	1.4404
T	Корпус с байонетным кольцом Ø 160	
0	Защитный кожух Ø 100	Согласно EN 837
P	Защитный кожух Ø 160	Согласно EN 837
[8]	Монтаж	
0	Прямое подключение (стандарт)	
R	Монтаж в трубе	
W	Настенный монтаж	
[9]	Наполнение жидкостью	
0	Без наполнения жидкостью	
3	Без наполнения жидкостью; подходит для измерений O <sub>2</sub> (без масла и смазки)	
1	Глицерин	Только для приборов без контактов
4	Парафиновое масло	Для приборов со встроенными индуктивными контактами
5	Силиконовое масло	Для приборов с контактами и без них

Для приборов со встроенным датчиком угла поворота наполнение жидкостью невозможно.

<b>[10]</b>	<b>Специальная функция</b>	
<b>0</b>	Без специальной функции	
<b>1</b>	Настраиваемая стрелка	
<b>2</b>	Возвращаемая в исходное положение контрольная стрелка	Диапазоны измерения $\geq$ 60 мбар
<b>[12]</b>	<b>Степень точности</b>	
<b>C</b>	1,0	
<b>B</b>	1,6	Стандартное исполнение
<b>[13]</b>	<b>Особенности</b>	
<b>0</b>	Нет	
<b>L</b>	Повышенная устойчивость к изменениям нагрузки	
<b>[15]</b>	<b>Контакты/преобразователь</b>	
<b>0</b>	Без контактов/преобразователя	
<b>1</b>	Контакты согласно техническому паспорту KE	Диапазоны измерения $\geq$ 100 мбар
<b>2</b>	Датчик угла поворота согласно техническому паспорту KE09	Диапазоны измерения $\geq$ 100 мбар
<b>5</b>	Контакты со штекерным подключением	Исполнение силовой установки

### 7.1 Принадлежности

№ заказа	Описание
DZ93 00HE##	Трехшпindelный компенсационный и запорный клапан
DZ94 00HE##	Четырехшпindelный компенсационный и запорный клапан с воздуховыпускным клапаном

Более подробную информацию можно получить из технического паспорта [DZ93-94](#).

## 8 Приложение



(Translation)

### EU Declaration of Conformity

For the product described as follows

**Product designation** **Differential Pressure Gauge**  
(with contact device KE ## S/M ##### H2)

**Type designation** **DA09 ... 10**

it is hereby declared that it corresponds with the basic requirements specified in the following designated directives:

2014/35/EU

Low Voltage Directive

2011/65/EU

RoHS Directive

The products were tested in compliance with the following standards.

#### Low Voltage Directive (LVD)

**DIN EN 61010-1:2011-07**  
EN 61010-1:2010

Safety requirements for electrical equipment for measurement, control and laboratory use - Part 1: General requirements

#### RoHS Directive (RoHS 2)

**DIN EN 50581:2013-02**  
EN 50581:2012

Technical documentation for the assessment of electrical and electronic products with respect to the restriction of hazardous substances

Also they were subjected to the conformity assessment procedure „**Internal production control**“.

The object of the declaration described above is in conformity with Directive 2011/65/EU of the European Parliament and of the Council of 8 June 2011 on the restriction of the use of certain hazardous substances in electrical and electronic equipment.

Sole responsibility for the issue of this declaration of conformity in relation to fulfilment of the fundamental requirements and the production of the technical documents is with the manufacturer.

**Manufacturer** **FISCHER Mess- und Regeltechnik GmbH**  
Bielefelder Str. 37a  
32107 Bad Salzufflen, Germany  
Tel. +49 (0)5222 974 0

**Documentation representative** Mr. Torsten Malischewski  
B.Sc.  
Development department

The devices bear the following marking:



Bad Salzufflen  
27 March 2018

p.p. M. Reichler  
General sales manager

09010290 • CE\_EN\_DA09\_10 • Rev. ST4-A • 03/18

1 / 1



Puc. 26: CE\_DE\_DA09\_10



(Translation)

## EU Declaration of Conformity

For the product described as follows

**Product designation** **Differential Pressure Gauge**  
(with transmitter for angular position KE0905#9)

**Type designation** **DA09 ... 20**

it is hereby declared that it corresponds with the basic requirements specified in the following designated directives:

2014/30/EU	EMC Directive
2011/65/EU	RoHS Directive

The products were tested in compliance with the following standards.

### Electromagnetic compatibility (EMC)

<b>DIN EN 61000-6-2:2006-03</b> EN 61000-6-2:2005	Electromagnetic compatibility (EMC) - Part 6-2: Generic standards - Immunity for industrial environments
<b>DIN EN 61000-6-2 Corrigendum:2011-06</b>	Corrigendum to DIN EN 61000-6-2
<b>DIN EN 61000-6-3:2011-09</b> EN 61000-6-3:2007 + A1:2011	Electromagnetic compatibility (EMC) - Part 6-3: Generic standards - Emission standard for residential, commercial and light-industrial environments
<b>DIN EN 61000-6-3 Corrigendum 1:2012-11</b>	Corrigendum to DIN EN 61000-6-3

### RoHS Directive (RoHS 2)

<b>DIN EN 50581:2013-02</b> EN 50581:2012	Technical documentation for the assessment of electrical and electronic products with respect to the restriction of hazardous substances
--	--

Also they were subjected to the conformity assessment procedure „**Internal production control**“.

The object of the declaration described above is in conformity with Directive 2011/65/EU of the European Parliament and of the Council of 8 June 2011 on the restriction of the use of certain hazardous substances in electrical and electronic equipment.

Sole responsibility for the issue of this declaration of conformity in relation to fulfilment of the fundamental requirements and the production of the technical documents is with the manufacturer.

**Manufacturer** **FISCHER Mess- und Regeltechnik GmbH**  
Bielefelder Str. 37a  
32107 Bad Salzufflen, Germany  
Tel. +49 (0)5222 974 0

**Documentation representative** Mr. Torsten Malischewski  
B.Sc.  
Development department

The devices bear the following marking:



Bad Salzufflen  
27 March 2018

p.p. M. Reichler  
General sales manager

09010302 • CE\_EN\_DA09\_20 • Rev. ST4-A • 03/18

1 / 1



Puc. 27: CE\_DE\_DA09\_20

## 8.1 Декларация ЕАС



### ЕВРАЗИЙСКИЙ ЭКОНОМИЧЕСКИЙ СОЮЗ ДЕКЛАРАЦИЯ О СООТВЕТСТВИИ

**Заявитель** Общество с ограниченной ответственностью «МАТИС-М». Место нахождения: 117261, город Москва, улица Вавилова, дом 70, корпус 3, комната правления, Российская Федерация. Адрес места осуществления деятельности: 109029, город Москва, город, Сибирский проезд, дом 2, корпус 12, Российская Федерация, Основной государственный регистрационный номер: 1037739575125, телефон: +7 495 725-23-09, адрес электронной почты: info@matis-m.ru

**в лице** Генерального директора Шарова Александра Анатольевича

**заявляет, что** Прибор - манометр для измерения дифференциального давления, тип DA01, DA03, DA08, DA09, DA10, DA12

Продукция изготовлена в соответствии с директивой 2014/30/EU

**Изготовитель** "FISCHER Mess- und Regeltechnik GmbH"

Место нахождения: Bielefelder StraBe 37a, D-32107 Bad Salzuffen, Германия. Филиал завода-изготовителя: "FISCHER Mess- und Regeltechnik GmbH" место нахождения: Bielefelder StraBe 37a, D-32107 Bad Salzuffen, Германия.

Код ТН ВЭД ЕАЭС 9026 20 400 0, серийный выпуск


**Соответствует требованиям** Технического регламента Таможенного союза ТР ТС 020/2011 "Электромагнитная совместимость технических средств"

**Декларация о соответствии принята на основании** протокола № 01228-02/2017-06 от 14.06.2017 года. Испытательной лаборатории (центра) продукции народного потребления "Отдел 101" Общества с ограниченной ответственностью "Межрегиональный центр исследований и испытаний", регистрационный номер аттестата аккредитации № RA.RU.21AO47 Схема декларирования: 3д

**Дополнительная информация** ГОСТ 30804.3.2-2013 Совместимость технических средств электромагнитная. Эмиссия гармонических составляющих тока техническими средствами с потребляемым током не более 16 А (в одной фазе). Нормы и методы испытаний

ГОСТ 30804.3.3-2013 Совместимость технических средств электромагнитная. Ограничение изменений напряжения, колебаний напряжения и фликера в низковольтных системах электроснабжения общего назначения. Технические средства с потребляемым током не более 16 А (в одной фазе), подключаемые к электрической сети при несоблюдении определенных условий подключения. Нормы и методы испытаний  
Условия хранения продукции в соответствии с ГОСТ 15150-69. Срок хранения (службы, годности) указан в прилагаемой к продукции товаросопроводительной и/или эксплуатационной документации.

**Декларация о соответствии действительна с даты регистрации по 14.06.2022 включительно**

  
(подпись)



М.П.

Шаров Александр Анатольевич

(Ф. И. О. заявителя)

**Регистрационный номер декларации о соответствии: ЕАЭС N RU Д-ДЕ.АЛ16.В.77754**

**Дата регистрации декларации о соответствии: 15.06.2017**



