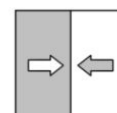




Руководство по эксплуатации

DE44

Цифровое 2-канальное дифференциальное реле давления /преобразователь перепада давлений с жидкокристаллическим дисплеем с последовательной передачей цветов



Выходные данные

Производитель:**FISCHER Mess- und Regeltechnik GmbH**

Bielefelderstr. 37a

32107 Bad Salzuflen (Бад-Зальцуфлен), Германия

Телефон: +49 5222 974 0

Факс: +49 5222 7170

Эл. почта: info@fischermesstechnik.deВеб-сайт: www.fischermesstechnik.de**Техническая редакция:**

Ответственный за документацию: Т. Малишевский

Технический редактор: Р. Клееманн

Все права, в том числе и на перевод, сохраняются. Ни одна из частей данного документа без письменного разрешения компании FISCHER Mess- und Regeltechnik GmbH, Bad Salzuflen, ни в какой форме (печать, фотокопия, микрофильм или иной способ) не может воспроизводиться или обрабатываться, размножаться и распространяться с использованием электронных систем.

Размножение для внутренних целей предприятия однозначно разрешено.

Торговые коммерческие названия и технологии используются только в информационных целях без учета действия соответствующих патентов. Тексты и изображения составлялись с особой аккуратностью. Тем не менее не исключено наличие ошибочных сведений. Компания FISCHER Mess- und Regeltechnik GmbH не несет за это никакой юридической или иной ответственности.

Право на технические изменения сохраняется.



© FISCHER Mess- und Regeltechnik GmbH 2016

История версий

Ред. ST4-A 07/16	Версия 1 (первое издание)
Ред. ST4-B 01/17	Версия 2 (новые директивы ЕС 04/16)
Ред. ST4-C 07/17	Версия 3 (коррекция)
Ред. ST4-D 03/19	Версия 4 (новые маркировки ATEX)

Содержание

1	Указания по безопасности	4
1.1	Общие сведения	4
1.2	Квалификация персонала	4
1.3	Опасности при несоблюдении указаний по безопасности	4
1.4	Указания по безопасности для эксплуатирующего предприятия и оператора	4
1.5	Недопустимая переделка	4
1.6	Недопустимые способы эксплуатации	5
1.7	Работы во время техобслуживания и монтажа с учетом безопасности	5
1.8	Пояснение символов	5
2	Описание изделия и принципа его действия	6
2.1	Использование по назначению	6
2.2	Функциональная схема с 2 коммутационными выходами	6
2.3	Функциональная схема с 4 коммутационными выходами	6
2.4	Конструкция и принцип действия	7
2.5	Описание деталей	8
3	Установка и монтаж	9
3.1	Общие сведения	9
3.2	Техническое подключение	9
3.3	Электроподключение	10
4	Ввод в эксплуатацию	12
4.1	Общие сведения	12
4.2	Конфигурация	12
4.3	Элементы управления	12
4.4	Уровни меню	15
5	Ремонт	30
5.1	Техобслуживание	30
5.2	Транспортировка	30
5.3	Обслуживание	30
5.4	Принадлежности	30
5.5	Утилизация	30
6	Технические характеристики	31
6.1	Общие сведения	31
6.2	Параметры на входе	31
6.3	Параметры на выходе	31
6.4	Точность измерения	32
6.5	Вспомогательная энергия	33
6.6	Условия использования	34
6.7	Конструктивное исполнение	34
6.8	Индикация и панель управления	38
7	Код для заказа	39
7.1	Принадлежности	42
8	Приложение	43

1 Указания по безопасности

1.1 Общие сведения

Данное руководство по эксплуатации является неотъемлемой частью изделия, поэтому оно должно храниться в непосредственной близости от прибора и в любое время быть доступно ответственным специалистам.

Следующие разделы, в особенности инструкции по монтажу, вводу в эксплуатацию и техобслуживанию, содержат важные указания по безопасности, несоблюдение которых может создать опасность для людей, животных, окружающей среды и объектов.

Описанный в данном руководстве по эксплуатации прибор сконструирован и изготовлен как технически безопасный в соответствии с самым современным уровнем технического развития и достижениями инженерного дела.

1.2 Квалификация персонала

Монтаж и ввод прибора в эксплуатацию должны производиться исключительно специалистом, знакомым с монтажом, вводом в эксплуатацию и работой данного устройства.

Специалистами считаются лица, которые на основании своего профессионального образования, своих знаний и опыта, а также своего знания соответствующих стандартов могут оценить порученные им работы и распознать возможные опасности.

1.3 Опасности при несоблюдении указаний по безопасности

Несоблюдение данных указаний по безопасности, предусмотренной цели использования или указанных в технических параметрах предельных значений для использования прибора может привести к возникновению опасности или нанесению вреда людям, окружающей среде или системе.

В этом случае любые претензии к производителю на возмещение ущерба исключаются.

1.4 Указания по безопасности для эксплуатирующего предприятия и оператора

Для надлежащей эксплуатации прибора необходимо соблюдать указания по безопасности. Эксплуатирующее предприятие обязано предоставить доступ к ним персоналу, осуществляющему монтаж, техобслуживание, осмотр и эксплуатацию.

Необходимо исключить опасности, связанные с электроэнергией, высвобождающейся энергией среды, выступающей средой, а также опасности, связанные с неправильным подключением прибора. Более подробная информация по этому вопросу содержится в соответствующих национальных и международных предписаниях.

Соблюдайте также данные по сертификатам и допускам, имеющиеся в разделе "Технические параметры".

1.5 Недопустимая переделка

Переделки и иные технические изменения прибора заказчиком не допускаются. Это также касается установки запасных частей. Возможные переделки/изменения должны производиться исключительно производителем.

1.6 Недопустимые способы эксплуатации

Эксплуатационная безопасность прибора гарантирована только при использовании его по назначению. Исполнение прибора необходимо адаптировать к используемой в системе среде. Запрещено превышать указанные в технических параметрах предельные значения.

Производитель не несет ответственности за ущерб, возникший в результате ненадлежащего использования или использования не по назначению.

1.7 Работы во время техобслуживания и монтажа с учетом безопасности

Необходимо соблюдать указанные в данном руководстве по эксплуатации указания по безопасности, существующие национальные предписания по предотвращению несчастных случаев и внутренние предписания по труду, режиму работы и технике безопасности эксплуатирующего предприятия.

Эксплуатирующее предприятие несет ответственность за то, что все предписанные работы по техобслуживанию, осмотру и монтажу производятся авторизованными и квалифицированными специалистами.

1.8 Пояснение символов



ОПАСНОСТЬ

Вид и источник опасности

Данное изображение используется для указания на **непосредственно** опасную ситуацию, которая **ведет** к летальному исходу или самым тяжелым травмам (самая высокая степень опасности).

- а) Избегайте опасности, соблюдая действующие правила безопасности.



ПРЕДУПРЕЖДЕНИЕ

Вид и источник опасности

Данное изображение используется для указания на **возможно** опасную ситуацию, которая **может привести** к летальному исходу или тяжелым травмам (средняя степень опасности).

- а) Избегайте опасности, соблюдая действующие правила безопасности.



ОСТОРОЖНО

Вид и источник опасности

Данное изображение используется для указания на **возможную** опасную ситуацию, которая **может привести** к травмам от легкой до средней степени тяжести, материальному ущербу или нанести вред окружающей среде (низкая степень опасности).

- а) Избегайте опасности, соблюдая действующие правила безопасности.



УКАЗАНИЕ

Указание / совет

Данное изображение используется, чтобы дать полезное указание или совет касательно эффективной и бесперебойной эксплуатации.

2 Описание изделия и принципа его действия

2.1 Использование по назначению

DE44 - это многофункциональное управляющее устройство с дополнительным выходом преобразователя. У него два независимых входа для определения перепада давлений, и он подходит для измерения высокого и низкого давления, а также перепадов давлений в нейтральных газообразных средах. Устройство следует применять исключительно для согласованных между производителем и пользователем целей применения.

2.2 Функциональная схема с 2 коммутационными выходами

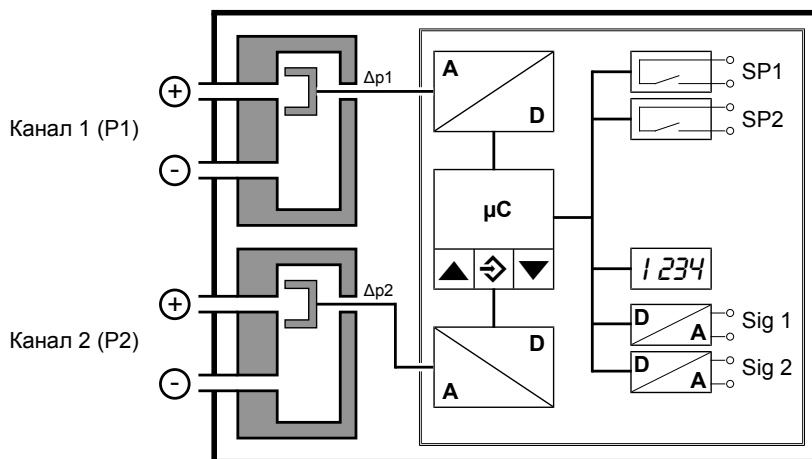


Рис. 1: Функциональная схема с 2 коммутационными выходами

2.3 Функциональная схема с 4 коммутационными выходами

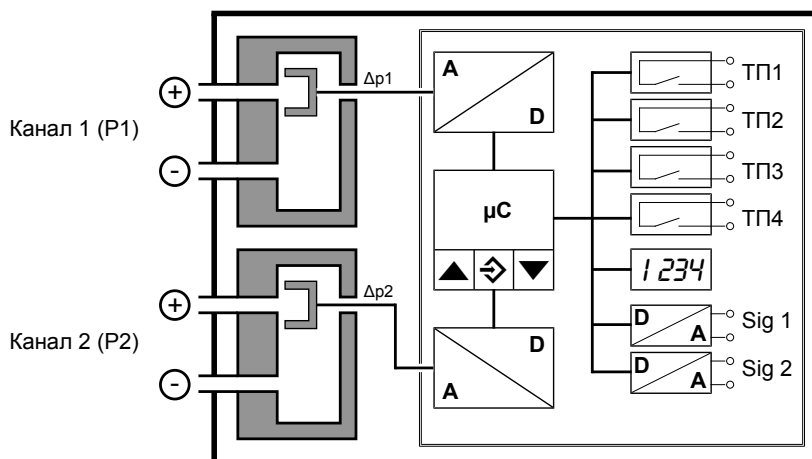


Рис. 2: Функциональная схема с 4 коммутационными выходами

2.4 Конструкция и принцип действия

В основе этого управляющего устройства - два пьезорезистивных сенсорных элемента, которые подходят для измерения высокого и низкого давления, а также перепадов давлений. Давление, которое необходимо измерить, воздействует непосредственно на оснащенную мостом для измерения сопротивлений кремниевую мембрану.

Возникшее из-за давления отклонение мембраны производит изменение сопротивления, которое оценивается интегрированной в устройство электроникой и преобразуется в сигналы для дисплея и для двух или четырех коммутационных контактов. Кроме того, (дополнительно) в распоряжении имеется два выхода преобразователя. Выходы постоянно закреплены за входными каналами.

- Канал 1 (P1) выход 1 (Sig 1)
- Канал 2 (P2) выход 2 (Sig 2)

В качестве выходного сигнала можно выбрать между стандартизованными сигналами 0 - 20 мА, 4 - 20 мА и 0 - 10 В. Оба выхода могут быть демпфированы, расширены и инвертированы. Кроме того, оба выхода можно настроить на извлечение корня и с помощью функции "таблица" преобразовать на нелинейные характеристики.

При измерении количества протекающего вещества для представления больших величин также могут отображаться 5 или 6 знаков (сравн. параметры после запятой диап. изм.).

а) Исполнение с 2-мя коммутационными выходами

Коммутационные выходы с помощью параметрирования могут быть закреплены за входными каналами:

- Канал 1 (P1) SP1, SP2
- Канал 1 (P1) SP1
Канал 2 (P2) SP2
- Канал 2 (P2) SP1, SP2

б) Исполнение с 4-мя коммутационными выходами

Выходы постоянно закреплены за входными каналами.

- Канал 1 (P1) SP1, SP2
- Канал 2 (P2) SP3, SP4

2.5 Описание деталей

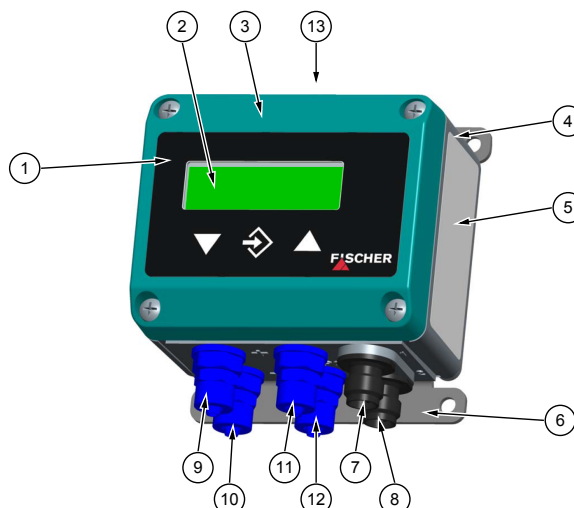


Рис. 3: Обзор DE44_LCD

1 Пленочная клавиатура	2 ЖК-дисплей
3 Крышка корпуса	4 Нижняя часть корпуса
5 Схема расположения выводов	6 Настенное крепление
7 M12 штекер 1	8 M12 штекер 2
9 Техническое подключение P1 (+)	10 Техническое подключение P1 (-)
11 Техническое подключение P2 (+)	12 Техническое подключение P2 (-)
13 Паспортная табличка	

Паспортная табличка

Представленная паспортная табличка приведена в качестве примера того, какая на ней дается информация. Указанные данные являются фиктивными, но соответствуют действительно имеющимся возможностям. Более подробную информацию вы можете найти в коде для заказа в конце данного руководства.

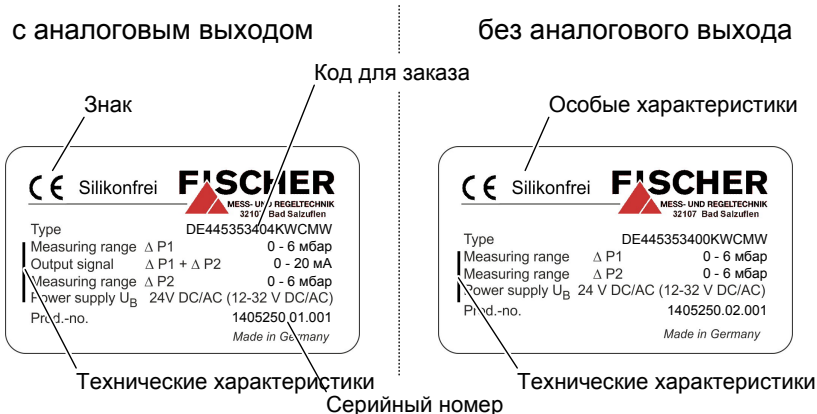


Рис. 4: Паспортная табличка

3 Установка и монтаж

3.1 Общие сведения

Устройство предназначено для монтажа на ровную монтажную плиту. Для привинчивания к монтажной плите устройство оснащено четырьмя монтажными отверстиями сзади для саморезов $\varnothing 3,5$ мм.

Дополнительно можно заказать устройство с монтажной плитой для настенного монтажа. Это доступно в качестве принадлежности.

На заводе устройство настроено на вертикальное положение установки, но положение установки может быть выбрано произвольно. При положении установки, отличающемся от вертикального, сигнал нулевой точки может быть настроен с помощью интегрированной коррекции смещения.

Класс защиты корпуса IP65 обеспечивается только тогда, когда используется соответствующий электрический провод (см. комплектующие).

Если устройство предусмотрено для применения вне помещения, мы рекомендуем для длительной защиты мембранной клавиатуры от УФ-излучения и от продолжительных дождей и снега использовать подходящий защитный корпус, как минимум, использовать достаточно большой защитный навес.

3.2 Техническое подключение

- Производится только авторизованным и квалифицированным персоналом.
- При подключении прибора в трубопроводах должно быть сброшено давление.
- Прибор при помощи подходящих мер следует защитить от толчков давления.
- Проверьте пригодность прибора для измеряемой среды.
- Соблюдайте максимально допустимые значения давления (см. "Технические параметры").



⚠ ОСТОРОЖНО

Не продувать подключение напорной линии.

Из-за этого датчик может быть поврежден.

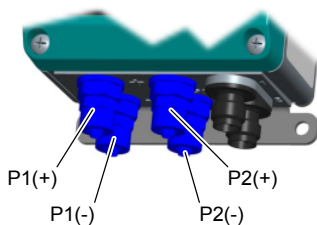


Рис. 5: Техническое подключение

Трубопроводы для передачи давления прокладываются с перепадом, чтобы при измерениях жидкости не возникали скопления воздуха, а при измерении газа - скопления воды. Если не удастся создать необходимый перепад, необходимо установить в подходящем месте водо- или воздухоотделитель.

Трубопроводы для передачи давления должны быть как можно короче и прокладываться без резких изгибов, чтобы предотвратить создающие помехи временные задержки.

Подводы давления маркированы P1 и P2.

Подключения дифференциального давления на устройстве обозначены символами (+) и (-). При измерениях перепада давлений более высокое давление подключается к стороне (+), а более низкое к (-).

3.3 Электроподключение

- Производится только авторизованным и квалифицированным персоналом.
- При подключении прибора необходимо соблюдать национальные и международные правила электротехники.
- Перед электрическим подключением прибора обесточьте систему.
- Предварительно подключите адаптированные к потребителям предохранители.
- Не вставляйте штекеры, если система находится под напряжением.

Устройство подключается по трехпроводной схеме следующим образом.

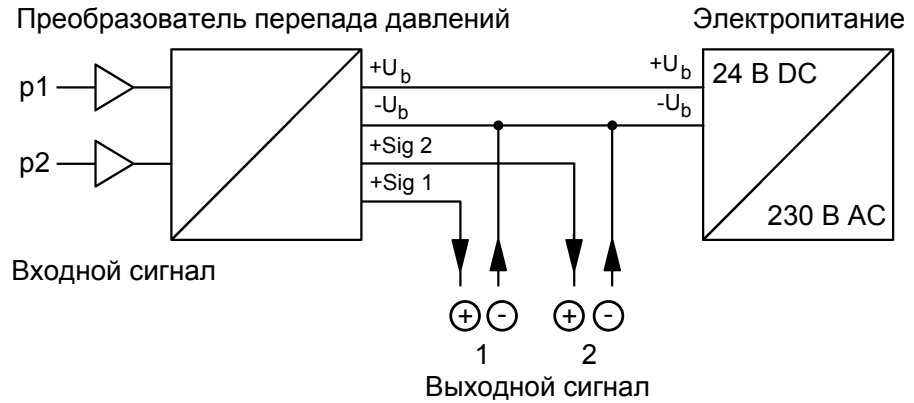


Рис. 6: Трехпроводное подключение

Электроподключение

Штекер 1

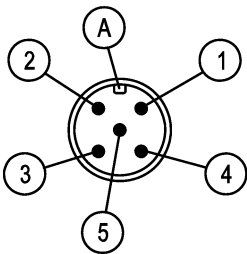


Рис. 7: M12 штекер 5-контактный

Штекер 2

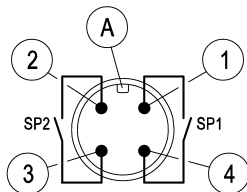


Рис. 8: Штекер M12 4-контактный

Вы-вод	Имя сигнала		Цвет кабеля
1	Электропитание	+U _b	коричневый
2	Выход2	+Sig2	белый
3	Электропитание	-U _b	синий
4	Выход1	+Sig1	черный
5	не используется		зеленый/желтый
A	Кодировка A		

Табл. 1: Электропитание и выходной сигнал

а) Исполнение с 2-мя коммутационными выходами

Вы-вод	Имя сигнала		Цвет кабеля
1	Коммутационный выход 1	SP1	коричневый
2	Коммутационный выход 2	SP2	белый
3	Коммутационный выход 2	SP2	синий
4	Коммутационный выход 1	SP1	черный
A	Кодировка A		

Табл. 2: Два коммутационных выхода

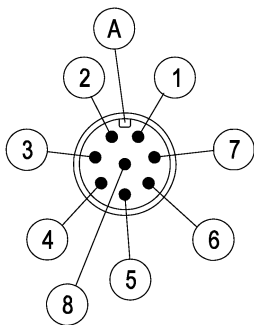
Штекер 2

Рис. 9: M12 штекер 8-контактный

b) Исполнение с 4-мя коммутационными выходами

Вы-вод	Имя сигнала		Цвет кабеля
1	Коммутационный выход 1	SP1	белый
2	Коммутационный выход 1	SP1	коричневый
3	Коммутационный выход 2	SP2	зеленый
4	Коммутационный выход 2	SP2	желтый
5	Коммутационный выход 3	SP3	серый
6	Коммутационный выход 3	SP3	розовый
7	Коммутационный выход 4	SP4	синий
8	Коммутационный выход 4	SP4	красный
A	Кодировка A		

Табл. 3: 4 коммутационных выхода

4 Ввод в эксплуатацию

4.1 Общие сведения

Условием для ввода в эксплуатацию является правильная установка всех электрических питающих, коммутационных и измерительных кабелей. Все соединительные провода должны быть проложены так, чтобы на прибор не действовали механические силы.

Перед вводом в эксплуатацию следует проверить герметичность трубопроводов для передачи давления.

4.2 Конфигурация

При вводе в эксплуатацию существует множество возможностей настройки, чтобы оптимальным образом настроить прибор под точку замера и задачу измерения. Чтобы сделать ввод данных более упорядоченным, отдельные параметры поделены на группы так называемых уровней меню.

В зависимости от исполнения прибора некоторые пункты меню будут недоступны. Так, на приборе без контактов точки включения не регулируются.



УКАЗАНИЕ

Параметрирование на ПК

Полную настройку прибора можно удобно выполнить на ПК. Для этого потребуется интерфейс для подключения к ПК EU03 и соответствующее программное обеспечение TransPara. Подробную информацию вы найдете в разделе "Принадлежности". Программное обеспечение TransPara дает прямой обзор параметров и обеспечивает доступ к ним. Кроме того, можно загрузить полную конфигурацию, сохранить ее или распечатать в виде контрольного протокола для документирования.

4.3 Элементы управления

4.3.1 ЖК-дисплей

В обычном режиме работы текущее измеряемое значение входного канала отображается в виде 4-значного значения на ЖК-дисплее. Отображается соответствующий входной канал (индикация канала). Оба измеряемых значения входных каналов также могут отображаться одновременно. Для индикации очень больших значений может быть выполнен переход на 5- или 6-значные значения (см. параметры знаки после запятой диап. изм.).

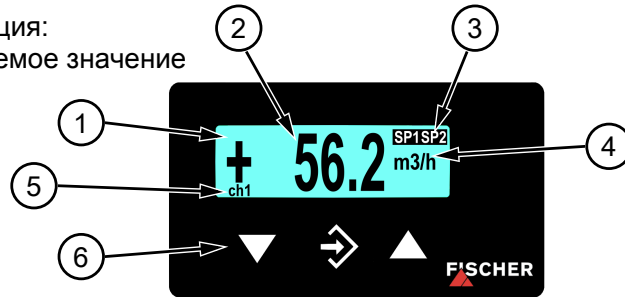
Можно выбрать разные цвета подсветки. В зависимости от измеряемого значения цвет подсветки может меняться автоматически. Это можно использовать, например, для того, чтобы быстрее различить хорошие/плохие значения. Подсветку также можно отключить.

Измеряемое значение также можно представить с помощью столбиковой диаграммы. Также измеряемое значение отображается в уменьшенном масштабе в виде числа.

Во время программирования на дисплее отображается пункт меню и соответствующий параметр. Во время параметрирования устройство продолжает работать, то есть изменения за небольшим исключением начинают действовать сразу. Исключение составляет изменение времени переключения - в этом случае сначала должно пройти текущее время.

а) Исполнение с 2-мя коммутационными выходами

Индикация:
измеряемое значение



Индикация:
столбиковая диаграмма

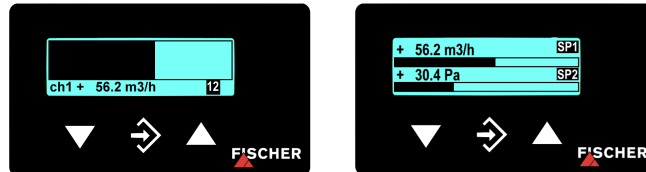


Рис. 10: ЖК-дисплей (2 коммутационных выхода)

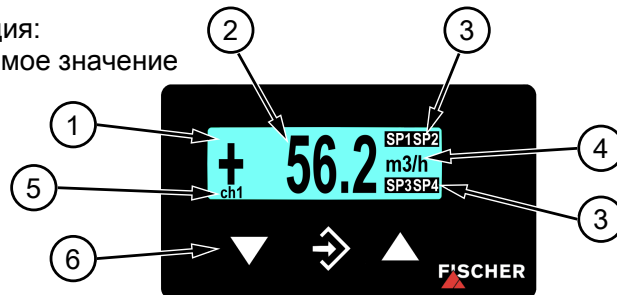
SP1SP2

Рис. 11: ЖК-индикация 2SP

Справа от измеряемого значения отображается единица измерения. Если устройство оснащено контактами, то замкнутый контакт символизирует инверсным образом отображающийся текст "SP1" или "SP2". Исключение составляет отображение 1-канальной столбиковой диаграммы. На ней точки переключения символизируют простые цифры "12".

б) Исполнение с 4-мя коммутационными выходами

Индикация:
измеряемое значение



Индикация:
столбиковая диаграмма

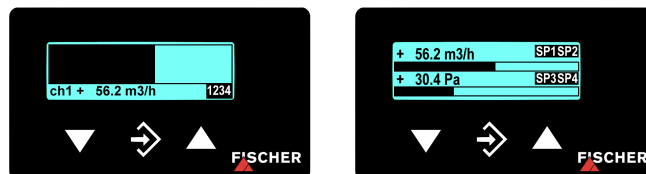


Рис. 12: ЖК-дисплей (4 коммутационных выхода)

1 ЖК-дисплей с подсветкой	4 Единица измерения
2 Индикатор значений измерения, 4-6 разрядов	5 Индикатор канала
3 Индикатор состояния точек включения	6 Клавиатура

SP1 SP2

SP3 SP4

Рис. 13: ЖК-индикация 4SP

Справа от измеряемого значения отображается единица измерения. Если устройство оснащено контактами, то замкнутый контакт символизирует инверсным образом отображающийся текст "SP1", "SP2", "SP3" или "SP4". Исключение составляет отображение 1-канальной столбиковой диаграммы. На ней точки переключения символизируют простые цифры "1234".

4.3.2 Клавиатура

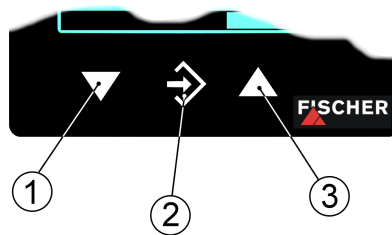


Рис. 14: Кнопки управления [ЖК-дисплей]

1	Вниз по меню	Уменьшить значение
2	Вызвать меню	Сохранить значение
3	Вверх по меню	Увеличить значение

С помощью кнопок ▲ и ▼ можно отобразить отдельные пункты меню и параметры. С помощью кнопки ⇨ вызывается отображенный пункт меню или параметр, чтобы выполнить изменения.

Если параметр может быть изменен, надпись мигает. Изменение выполняется с помощью кнопок ▲ и ▼. Значение сохраняется с помощью кнопки ⇨.

Для того, чтобы выйти из уровня меню или из меню целиком, выберите параметр **Menu level quit** и нажмите на кнопку ⇨.

Пример:

Настроить точку включения "точка переключения 1"

В обычном режиме нажмите кнопку ⇨, чтобы перейти в меню. Появится надпись **Menu level Switch points**. Снова нажмите кнопку ⇨, чтобы вызвать отобразившееся меню.

На дисплее появится первый параметр **SP1 On**. Чтобы изменить этот параметр, нужно снова нажать кнопку ⇨.

Прибор перейдет к вводу:

- в 1-ой строке будет назван параметр,
- во 2-ой строке будет показано значение, которое нужно изменить, надпись мигает.
- В 3-ей строке (если доступно) отображаются предельные значения для ввода.

С помощью кнопок ▲ и ▼ настраивается нужное значение и затем подтверждается с помощью ⇨.

4.4 Уровни меню

Уровни меню делятся следующим образом:

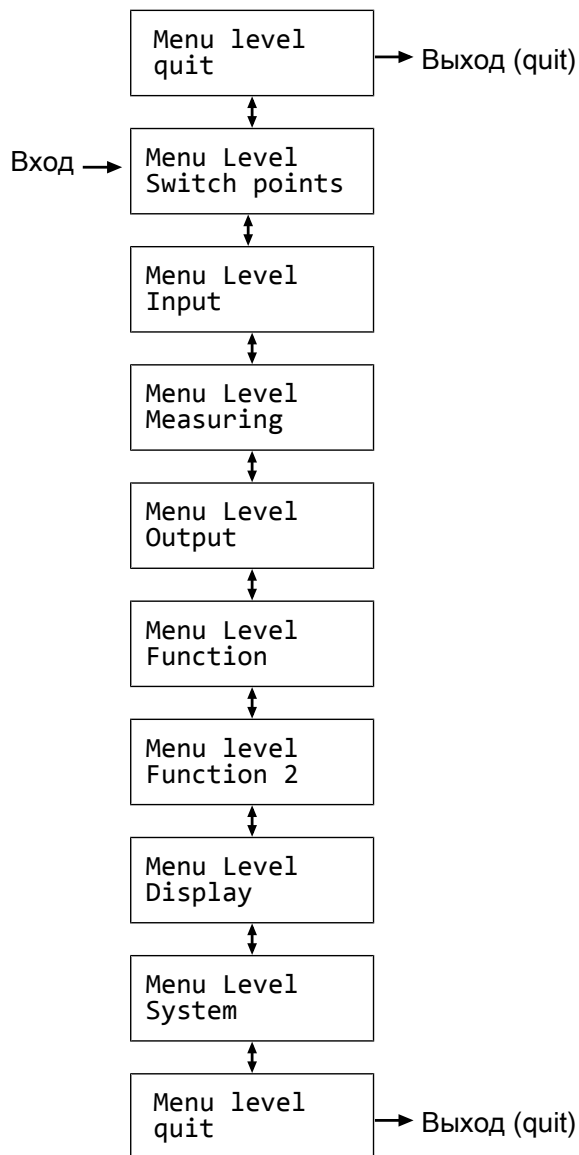


Рис. 15: Уровни меню

Следующие таблицы дают обзор параметров отдельных уровней меню. На уровне меню "Система" вы можете с помощью параметра **Language (Язык)** переключиться на соответствующий язык. Какие языки поддерживаются, вы можете узнать там.

4.4.1 Уровень меню Switch points "Точки переключения" (2 SP)

УКАЗАНИЕ! Данное меню появляется только в вариантах с двумя коммутационными выходами.

Название параметра	Описание	Диапазон значений
SP1 On	Точка переключения 1 вкл.	Начало диап. изм.-50% ... конец диап. изм. +50%
SP1 Off	Точка переключения 1 выкл.	Начало диап. изм.-50% ... конец диап. изм. +50%
SP1 delay	Точка переключения 1 задержка	0...1800 с
Assignment SP	Соотнесение канала	Канал 1, 2 и 1+2
SP1 Function	Точка переключения 1 функция	NO, NC
SP2 On	Точка переключения 2 вкл.	Начало диап. изм.-50% ... конец диап. изм. +50%
SP2 Off	Точка переключения 2 выкл.	Начало диап. изм.-50% ... конец диап. изм. +50%
SP2 delay	Точка переключения 2 задержка	0...1800 с
SP2 Function	Точка переключения 2 функция	NO, NC

Оба переключающих выхода конфигурируются с помощью четырех параметров.

Для точки переключения 1 это:

- **SP1 On**
- **SP1 Off**
- **SP1 delay**
- **SP1 Function**

Для точки переключения 2 соответственно:

- **SP2 On**
- **SP2 Off**
- **SP2 delay**
- **SP2 Function**

Функции отдельных параметров объясняются для обеих точек переключения на примере точки переключения 1.

SP1 On определяет точку включения, **SP1 Off** - точку выключения переключающего выхода 1. Значения отображаются и настраиваются в текущих единицах. Оба параметра можно настроить независимо с помощью всего диапазона значений.

Диапазон значений составляет от начала диап. изм. – 50% до конца диап. изм. + 50%. При этом "начало диап. изм." обозначает начало диапазона измерения, а "конец диап. изм." - конец диапазона измерения.

Пример:

Диапазон измерения = 0 ... 100 %

Диапазон значений для этого диапазона измерения от -50 % до +150 %.

Функция точек переключения

Вместе оба параметра **SP1 On** и **SP1 Off** составляют функцию переключения переключающего выхода 1:

- Если **SP1 On** > **SP1 Off**, выход включается, когда измеряемое значение выше SP1 On Он снова выключается только тогда, когда измеряемое значение ниже SP1 Off (функция гистерезиса).
- Если **SP1 On** = **SP1 Off**, то выход включается, когда измеряемое значение выше SP1 On, и выключается, когда оно ниже того же значения (SP1 Off).
- Если **SP1 On** < **SP1 Off**, выход включается, когда измеряемое значение находится в пределах этих точек переключения, т.е. когда: **SP1 On** < измеряемое значение < **SP1 Off** (функция коррекции).

SP1 delay позволяет замедлить реакцию переключающего выхода на время от 0 до 1800 с. Этот параметр действует как для включения, так и для выключения.

SP1 Function изменяет функцию переключающего выхода 1. Здесь можно настроить, будет ли контакт работать как замыкающий (NO) или размыкающий (NC).

Assignment SP определяет, к какому входу относятся контакты. На выбор есть следующие возможности:

- Канал 1
Оба контакта относятся к каналу 1.
- Канал 1, канал 2
К каждому каналу относится один контакт.
Канал 1: SP1
Канал 2: SP2
- Канал 2
Оба контакта относятся к каналу 2.

При вводе точек переключения соответствующим образом корректируется единица и диапазон ввода.

4.4.2 Уровень меню "Точки переключения" (4 SP)

УКАЗАНИЕ! Данное меню появляется только в вариантах с четырьмя коммутационными выходами.

Название параметра	Описание	Диапазон значений
SP1 On	Точка переключения 1 вкл.	Начало диап. изм.-50% ... конец диап. изм. +50%
SP1 Off	Точка переключения 1 выкл.	Начало диап. изм.-50% ... конец диап. изм. +50%
SP1 delay	Точка переключения 1 задержка	0...1800 с
SP1 Function	Точка переключения 1 функция	NO, NC
SP2 On	Точка переключения 2 вкл.	Начало диап. изм.-50% ... конец диап. изм. +50%
SP2 Off	Точка переключения 2 выкл.	Начало диап. изм.-50% ... конец диап. изм. +50%

Название параметра	Описание	Диапазон значений
SP2 delay	Точка переключения 2 за- держка	0...1800 с
SP2 Function	Точка переключения 2 функция	NO, NC
SP3 On	Точка переключения 2 вкл.	Начало диап. изм.-50% ... конец диап. изм. +50%
SP3 Off	Точка переключения 2 выкл.	Начало диап. изм.-50% ... конец диап. изм. +50%
SP3 delay	Точка переключения 2 за- держка	0...1800 с
SP3 Function	Точка переключения 2 функция	NO, NC
SP4 On	Точка переключения 2 вкл.	Начало диап. изм.-50% ... конец диап. изм. +50%
SP4 Off	Точка переключения 2 выкл.	Начало диап. изм.-50% ... конец диап. изм. +50%
SP4 delay	Точка переключения 2 за- держка	0...1800 с
SP4 Function	Точка переключения 2 функция	NO, NC

Коммутационные выходы конфигурируются с помощью четырех параметров.

Для точки переключения 1 это:

- **SP1 On**
- **SP1 Off**
- **SP1 delay**
- **SP1 Function**

Для точек 2-4 действительны соответствующим образом отмеченные параметры.

Функции отдельных параметров объясняются для всех четырех точек переключения на примере точки переключения 1.

SP1 On определяет точку включения, **SP1 Off** - точку выключения переключающего выхода 1. Значения отображаются и настраиваются в текущих единицах. Оба параметра можно настроить независимо с помощью всего диапазона значений.

Диапазон значений составляет от начала диап. изм. – 50% до конца диап. изм. + 50%. При этом "начало диап. изм." обозначает начало диапазона измерения, а "конец диап. изм." - конец диапазона измерения.

Пример:

Диапазон измерения = 0 ... 100 %

Диапазон значений для этого диапазона измерения от -50 % до +150 %.

Функция точек переключения

Вместе оба параметра **SP1 On** и **SP1 Off** составляют функцию переключения переключающего выхода 1:

- Если **SP1 On** > **SP1 Off**, выход включается, когда измеряемое значение выше SP1 On. Он снова выключается только тогда, когда измеряемое значение ниже SP1 Off (функция гистерезиса).
- Если **SP1 On** = **SP1 Off**, то выход включается, когда измеряемое значение выше SP1 On, и выключается, когда оно ниже того же значения (SP1 Off).
- Если **SP1 On** < **SP1 Off**, выход включается, когда измеряемое значение находится в пределах этих точек переключения, т.е. когда: **SP1 On** < измеряемое значение < **SP1 Off** (функция коррекции).

SP1 delay позволяет замедлить реакцию переключающего выхода на время от 0 до 1800 с. Этот параметр действует как для включения, так и для выключения.

SP1 Function изменяет функцию переключающего выхода 1. Здесь можно настроить, будет ли контакт работать как замыкающий (NO) или размыкающий (NC).

Назначение контактов для входов определяется следующим образом:

- Канал 1: SP1 и SP2
- Канал 2: SP3 и SP4

При вводе точек переключения соответствующим образом корректируется единица и диапазон ввода.

4.4.3 Уровень меню Input (Вход)

Канал 1

Название параметра	Описание	Диапазон значений
Absorption	Демпфирование	0...100 с
Offset corr.	Коррекция сдвига	1/3 основного диапазона измерения
Zero-pt. wind.	Коррекция нулевой точки	1/3 основного диапазона измерения

Канал 2:

Название параметра	Описание	Диапазон значений
Absorption 2	Демпфирование	0...100 с
Offset corr. 2	Коррекция сдвига	1/3 основного диапазона измерения
Zero-pt. wind.2	Коррекция нулевой точки	1/3 основного диапазона измерения

Оба канала параметрируются одинаково. Поэтому далее на примере параметров первого канала дается объяснение, которое подходит для обоих каналов.

Если во время эксплуатации обнаружится, что индикация измеряемого значения очень нестабильна, вы можете стабилизировать индикацию и выходной сигнал с помощью параметров **Absorption** и **Zero-pt. wind.**

Параметр **Absorption** соответствует по своему действию капиллярному дросселю. Учитывайте, что параметр влияет только на индикацию, выходной сигнал и точки переключения (в случае наличия), но не на сам измерительный элемент.

Вы можете настроить время отклика на изменение измеряемого значения в диапазоне от 0,0 до 100 с.



УКАЗАНИЕ

Время отклика

При максимальном демпфировании проходит более 2 минут, пока после изменения измеряемого значения со 100% до 0% на дисплее также отобразится ноль!

Во многих случаях в обычном режиме работы нестабильная индикация не является помехой, она мешает в состоянии покоя, когда ожидается значение ноль. Именно для этого предназначен параметр **Zero-pt. wind**. Его значение определяет диапазон около нуля, в котором измеряемое значение сбрасывается до нуля (сравн. иллюстр.).

Только когда измеряемое значение будет за пределами установленного диапазона, на дисплее больше не выдается ноль. Начиная с удвоенного значения коррекции нулевой точки измеряемое значение и индикация снова совпадают. Это позволяет избежать резких скачков значений на дисплее.

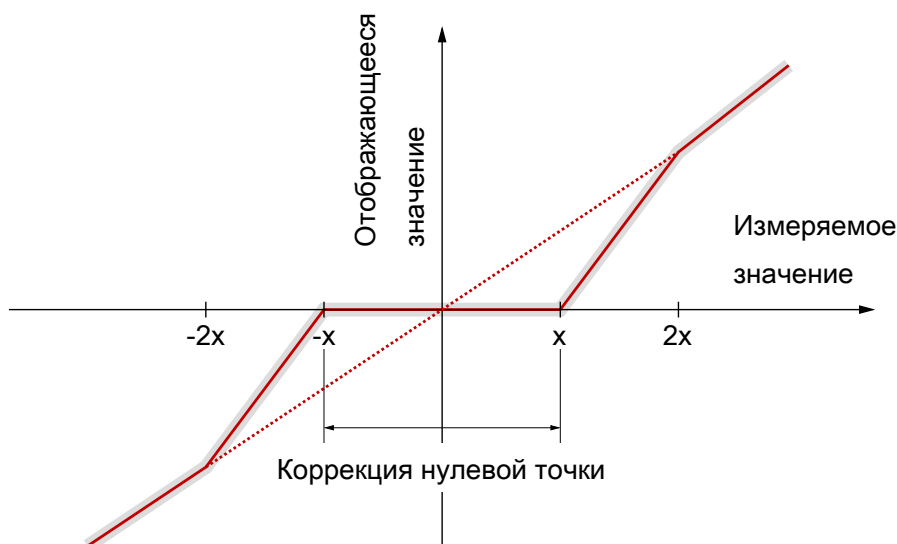


Рис. 16: Коррекция нулевой точки

Для коррекции воздействия монтажного положения может быть необходимо установить смещение.

Выберите параметр **Offset corr.** и так долго корректируйте отображающееся значение с помощью кнопок ▲ или ▼, пока на дисплее не появится значение ноль.

Во время настройки смещения отображается текущее измеряемое значение. Коррекция нулевой точки во время настройки смещения не активна.

4.4.4 Уровень меню Measurement (Измерение)

Канал 1

Название параметра	Описание	Диапазон значений
MB start	Начало диапазона измерения	Основной диапазон измерения
MB end	Конец диапазона измерения	Основной диапазон измерения
Unit	Единица диапазона измерения	
Limit	Ограничение диапазона измерения	да, нет

Канал 2:

Название параметра	Описание	Диапазон значений
MB 2 start	Начало диапазона измерения	Основной диапазон измерения
MB 2 end	Конец диапазона измерения	Основной диапазон измерения
Unit 2	Единица диапазона измерения	

Выходные сигналы преобразователя в первую очередь зависят от измеренных величин на входе (канал 1 или канал 2). Но у вас есть возможность скорректировать выходные сигналы в широком диапазоне под свои требования.

Оба канала конфигурируются с помощью трех параметров. Для канала 2 конфигурация выполняется аналогично каналу 1. Настройки для обоих каналов идентичны и объясняются на примере канала 1.

**УКАЗАНИЕ****Настройка выходного сигнала**

Нельзя изменить основной диапазон измерения (сравн. паспортную табличку) и тип выходного сигнала (напряжение или ток).

Параметры **MB start** и **MB end** прежде всего задают оба измеряемых значения, в пределах которых изменяется выходной сигнал. Оба значения настраиваются для всего основного диапазона измерения. Настроенные значения всегда относятся к измеряемому значению в соответствующих единицах. Значения сигналов (ток / напряжение) для начала и конца диапазона измерения постоянные.

Если **MB end < MB start**, говорят о возрастающей характеристике; выходной сигнал растет с ростом измеряемого значения.

Если **MB end > MB start**, говорят о снижающейся характеристике; выходной сигнал снижается с ростом измеряемого значения.

Разница между обоими значениями **MB start** и **MB end** должна составлять не менее 25% от основного диапазона измерения.

С помощью параметра **Unit** можно выбрать другую единицу, отличающуюся от единицы основного диапазона измерения. Здесь необходимо принять во внимание, что не каждая единица является целесообразной. Пересчет выполняется автоматически.

Параметр **Limit** позволяет ограничить индикацию, выход и точки переключения началом диапазона измерения и концом диапазона измерения. Если ограничение установлено на "нет", тогда также отображаются измеряемые значения, которые больше или меньше конечных значений.

4.4.5 Уровень меню Output (Выход)

Есть два выходных сигнала, которые постоянно закреплены за соответствующими входными каналами. Тип выходного сигнала (0/4...20 mA, 0...10 V) указывается при заказе и не может быть изменен.

Конфигурация обоих выходов выполняется одинаково, поэтому она объяснена только на примере первого выхода.

Выход 1 (Канал 1)

Название параметра	Описание	Диапазон значений
min. output	мин. выход	
max. output	макс. выход	0,0 ... 21,0 mA или 0,0 ... 11,0 V
Error signal	Единица диапазона измерения	

Выход 2 (Канал 2)

Название параметра	Описание	Диапазон значений
min. output 2	мин. выход	
max. output 2	макс. выход	0,0 ... 21,0 мА или 0,0 ... 11,0 В
Error signal 2	Единица диапазона измерения	

Параметры **min. output**, **max. output** и **Error signal** вне зависимости от измеряемой величины задают границы выходного сигнала, которые не могут быть занижены или превышены. Эти предельные значения имеют приоритет перед диапазоном, заданным параметрами **MB start** и **MB end**. Они предназначены преимущественно для того, чтобы блокировать сообщения об ошибках в подключенных далее установках из-за кратких превышений диапазона измерения.

Параметр **min. output**, как правило, целесообразно использовать только для устройств с выходным сигналом 4...20 мА, так как в них значения ниже 3,8 мА часто оцениваются как сигнал ошибки.

Значение **max. output** может использоваться для напряжения и тока, чтобы ограничить максимальное значение.

Задаваемое с помощью параметра **Error signal** значение выдается, когда устройство распознало внутреннюю ошибку и больше не может работать надлежащим образом. Необходимо учитывать, что устройство не может распознать все возможные ошибки и дефекты.

4.4.6 Уровень меню Function (Функция)**УКАЗАНИЕ****Функция действительна только для канала 1**

Для канала 2 есть следующий уровень меню "Функция 2".

Уровень меню "Функция" - это вариативное меню, внешний вид которого зависит от значения параметра "Функция". Есть следующие функции: линейная, извлечение корня и таблица.

Линейная функция

Входной сигнал подается линейно на дисплей и на выход. Диапазоном измерения выступает заданный в меню диапазон „Измерение“. Когда активирована ЛИНЕЙНАЯ функция, исключаются другие пункты меню.

Название параметра	Описание	Диапазон значений
Function	Функция	Значение = линейное

Функция "Извлечение корня"

Из входного сигнала извлекается корень и подается на дисплей и на выход. Для индикации можно определить "произвольную единицу". Для этого задаются начало и конец диапазона индикации и число десятичных знаков. Дополнительно есть возможность определить единицу измерения с 4 знаками.

Название параметра	Описание	Диапазон значений
Function	Функция	Значение = извлечение корня
MB decimal pl.	Диапазон измерения знаки после запятой	1234, 123.4, 12.34, 1234, 12345, 123456
MB start	Начало диапазона измерения	-9999 ... +9999

Название параметра	Описание	Диапазон значений
MB end	Конец диапазона измерения	-9999 ... +9999
MB unit	Единица диапазона измерения	4 знака

Описание параметров **MB decimal pl.**, **MB start**, **MB end** и **MB unit** вы найдете в следующем разделе по описанию функции "Таблица".

Функция "Таблица"

Эта функция позволяет свободно настраивать входящее значение на дисплее и на выходе с помощью таблицы с 30 пунктами. Для каждого пункта вводится пара значений, состоящая из измеряемого значения и отображаемого значения.



УКАЗАНИЕ

Изменение параметра

При переходе с ТАБЛИЦЫ на другую функцию таблица снова запускается и имеющиеся значения утрачиваются.

Название параметра	Описание	Диапазон значений
Function	Функция	Значение = таблица
MB decimal pl.	Диапазон измерения знаки после запятой	1234, 123.4, 12.34, 1234, 12345, 123456
MB start	Начало диапазона измерения	-9999 ... +9999
MB end	Конец диапазона измерения	-9999 ... +9999
Unit	Единица диапазона измерения	4 знака
No. Of pairs	Количество пар	n = 3...30
Value pair 1	Пара значений 1	Начало диап. изм. ... конец диап. изм.
Value pair 2	Пара значений 2	
Value pair 3	Пара значений 3	
...		
Value pair 30	Пара значений 30	

С помощью параметра **MB decimal pl.**, **MB start** и **MB end** задается диапазон индикации. Пользователь может свободно выбирать конфигурацию.

С помощью параметра **MB decimal pl.** можно выбрать между 5- и 6-значной индикацией. Разрешение не увеличивается. Только добавляется дополнительный ноль или два ноля. Это дает возможность корректно отображать большие значения. При 6-значной индикации диапазон измерения должны быть со знаком +.

С помощью параметра **MB unit** пользователь получает возможность определить полностью независимую единицу измерения. В наличии есть буквы, цифры и прочие специальные знаки. Единица измерения может содержать макс. 4 знака.

Когда выбрана функция ТАБЛИЦА, тогда необходимо указать **No. Of pairs**. Здесь определяется, из скольки пар значений (пунктов) состоит таблица. Таблица состоит минимум из 3, максимум из 30 пунктов.



УКАЗАНИЕ

Количество пар значений

Когда изменяется количество пар значений, таблица запускается заново и имеющиеся значения удаляются.

1	Value pair	2	2
	+14.6 mbar	+8.6 %	
	+0.0 ... +100.0 mbar		

- 1 курсор для ввода (значение мигает)
2 допустимый диапазон значений

Рис. 17: Пара значений

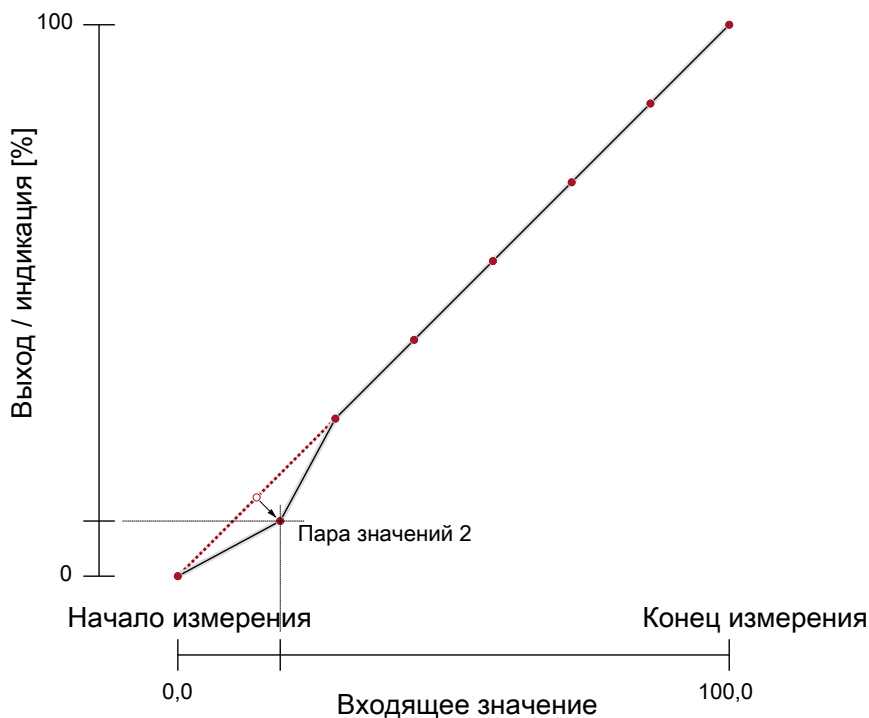


Рис. 18: Функция "Таблица" (пример)

С помощью параметров от **Value pair 1** до **Value pair 30** можно просматривать и изменять отдельные пары значений. Пара значений состоит из одного измеряемого значения (левая сторона) и одного отображаемого значения (правая сторона). Измеряемое значение должно быть в пределах диапазона измерения, а отображаемое значение в пределах определенной единицы измерения. Соответствующие границы отображаются при вводе. Таблица должна содержать либо постоянно снижающиеся, либо постоянно возрастающие значения. Переход с возрастающей на снижающуюся характеристику в рамках одной таблицы с пунктами не допускается.

4.4.7 Уровень меню "Функция 2"



УКАЗАНИЕ

Функция 2 действительна только для канала 2

Параметры на этом уровне меню идентичны параметрам на уровне меню "Функция" для канала 1. Поэтому повторно описание параметров не приводится.

4.4.8 Уровень меню Display (Дисплей)

Уровень меню "Дисплей" - это вариативное меню, внешний вид которого зависит от значения параметра "Цвет". Наряду с различными цветами подсветки имеется две автоматические функции с переключением цвета.

Название параметра	Описание	Диапазон значений
Assignm. switch.	Соотнесение переключения цветов	Канал 1, канал 2
Colour	Цвет	выкл., красный, зеленый, желтый, синий, розовый, бирюзовый, белый, Авто 1: красный-зеленый Авто 2: кр-желт-зел
Lighting	Время работы подсветки	0 с; 10 ... 600 с
Contrast	Контраст	15 ... 45
Bar chart	Индикация с помощью столбиковой диаграммы	да, нет
Channel select.	Выбор канала	Канал 1, канал 2 оба канала, перем. последовательность 3 с, 6 с, 9 с

С помощью параметра **Assignm. switch.** можно задать входной канал, к которому относится смена цветов. Но самым важным параметром является **Colour** Здесь можно выбрать постоянный цвет подсветки. Также есть две автоматические функции с переключением цветов. Подсветка также может быть выключена.

Если нет необходимости в постоянной подсветке, с помощью параметра **Lighting** можно настроить, когда должна отключаться подсветка после последнего нажатия кнопки. Наряду с постоянной подсветкой (0 с) возможно автоматическое отключение через 10...600 с. Установленное время действует только тогда, когда параметр **Colour** не установлен на „выкл.“.

Возможность считывания дисплея помимо прочего также зависит от температуры и угла считывания. Чтобы добиться как можно более оптимальной возможности считывания, можно настроить индикацию с помощью параметра **Contrast** При изменении контраста может произойти так, что дисплей покажется пустым или практически полностью черным. В этом случае необходимо увеличить или уменьшить контраст.

С помощью параметра **Bar chart** можно переключаться между отображением измеряемых значений с большими цифрами и отображением с маленькими цифрами и дополнительной столбиковой диаграммой.

Параметр **Channel select.** предлагает пользователю возможность решить, какие измеряемые значения должны быть представлены на дисплее. Для этого параметра могут вводиться следующие значения:

- Канал 1
- Канал2
- Оба канала
- переменная последовательность 3 с, 6 с или 9 с

С помощью значения "переменная последовательность" можно установить время, в течение которого измеряемое значение будет показано на дисплее. По истечении этого времени меняется канал.

Авто 1: переключение цвета красный-зеленый

Если параметр **Colour** устанавливается на значение авто 1: красный-зеленый, меню изменяется следующим образом:

Название параметра	Описание	Диапазон значений
Assignm. switch.	Соотнесение переключения	Канал 1, канал 2
Red-Gr. switch.	Переключение красный-зеленый	Начало диапазона измерения - 50% ...
Gr-Red switch.	Переключение зеленый-красный	конец диапазона измерения + 50%
Hysteresis	Гистерезис	0,1 ... 10,0 %
Delay	Задержка	0 ... 1800 с
Colour	Цвет	выкл., красный, зеленый, желтый, синий, розовый, бирюзовый, белый, Авто 1: красный-зеленый Авто 2: кр-желт-зел
Lighting	Время работы подсветки	0 с; 10 ... 600 с
Contrast	Контраст	15 ... 45
Bar chart	Индикация с помощью столбиковой диаграммы	да, нет
Channel select.	Выбор канала	Канал 1, канал 2

С помощью параметра **Assignm. switch.** можно задать входной канал, к которому относится смена цветов.

В режиме Авто 1 с автоматическим переключением цвета параметры **Red-Gr. switch.** или **Gr-Red switch.** служат для ввода необходимых схем переключения. Смена цвета F1 и F2 может произвольно сдвигаться в рамках диапазона измерения. Последовательность смены цветов не может быть изменена.

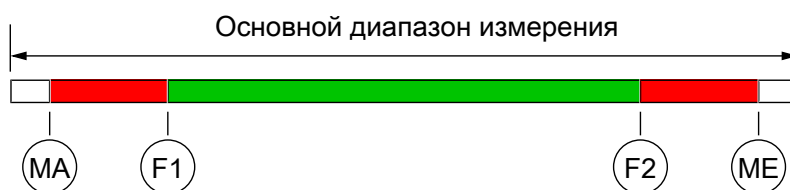


Рис. 19: Функция "Авто 1"

MA	MB start	Начало диапазона измерения
F1	Red-Gr. switch.	Переключение красный-зеленый
F2	Gr-Red switch.	Переключение зеленый-красный
ME	MB end	Конец диапазона измерения

С помощью параметра **Hysteresis** можно предотвратить быструю и нежелательную смену цветов. Гистерезис устанавливается в диапазоне 0,1... 10%.



УКАЗАНИЕ

Перекрытие участков спектра

При больших значениях гистерезиса необходимо следить за тем, чтобы участки отдельных цветов не перекрывались. В противном случае существует опасность того, что смена цветов не будет работать надлежащим образом.

Следующую возможность для того, чтобы избежать нежелательной смены цветов, предлагает параметр **Delay**. Здесь можно установить задержку смены цветов в диапазоне 0...1800 с.

По поводу параметров **Lighting**, **Contrast**, **Bar chart** и **Channel select**. пояснения были даны в предыдущем разделе.

Авто 2: смена цветов красный-желтый-зеленый

Если параметр **Colour** устанавливается на значение авто 2: кр-желт-зел, меню изменяется следующим образом:

Название параметра	Описание	Диапазон значений
Assignm. switch.	Соотнесение переключения	Канал 1, канал 2
Red-Yell.switch.	Переключение красный-желтый	Начало диапазона измерения - 50% ... конец диапазона измерения + 50 %
Yell.-Gr.switch.	Переключение желтый-зеленый	
Gr.-Yell. switch	Переключение зеленый-желтый	
Yell.-Red switch	Переключение желтый-красный	
Hysteresis	Гистерезис	0,1 ... 10,0 %
Delay	Задержка	0 ... 1800 с
Colour	Цвет	выкл., красный, зеленый, желтый, синий, розовый, бирюзовый, белый, Авто 1: красный-зеленый Авто 2: кр-желт-зел
Lighting	Время работы подсветки	0 с; 10 ... 600 с
Contrast	Контраст	15 ... 45
Bar chart	Индикация с помощью столбиковой диаграммы	да, нет
Channel select.	Выбор канала	Канал 1, канал 2

В режиме авто 2 с автоматическим переключением цветов параметры **Red-Yell.switch.**, **Yell.-Gr.switch.**, **Gr.-Yell. switch** и **Yell.-Red switch** предназначены для ввода необходимой схемы переключения. Смена цветов F1, F2, F3 и F4 может произвольно передвигаться в рамках диапазона измерения. Последовательность смены цветов не может быть изменена.

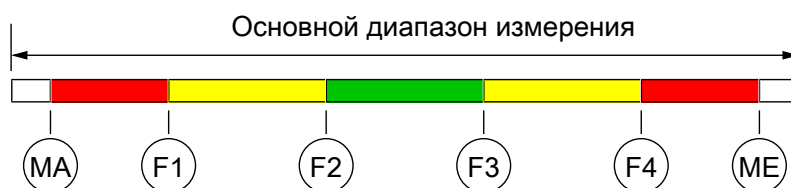


Рис. 20: Функция "Авто 2"

MA	MB start	Начало диапазона измерения
F1	Red-Yell.switch.	Смена цветов: красный меняется на желтый
F2	Yell.-Gr.switch.	Смена цветов: желтый меняется на зеленый
F3	Gr.-Yell. switch	Смена цветов: зеленый меняется на желтый
F4	Gr.-Yell. switch	Смена цветов: желтый меняется на красный
ME	MB end	Конец диапазона измерения



УКАЗАНИЕ

Неиспользуемый участок спектра

Если участок спектра не должен использоваться, соответствующие схемы переключения (F1...F4) можно установить на одинаковое значение.

Пример

Параметр "цвет" установлен на Авто 2. Необходимы только участки спектра зеленый, желтый и красный. Чтобы выключить нижние участки спектра красный и желтый, задаются схемы переключения "переключение красный-желтый" и "переключение желтый-зеленый" в начале диапазона измерения.

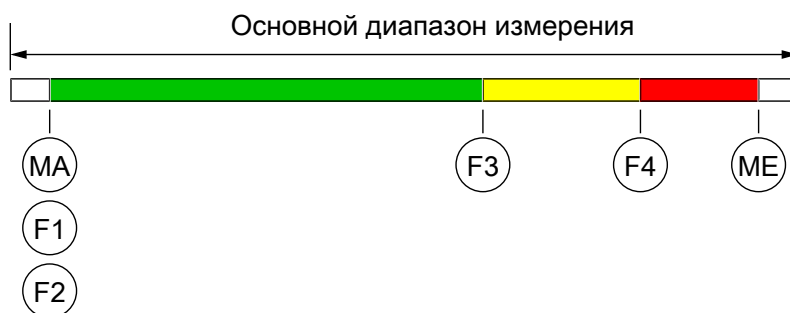


Рис. 21: Пример Авто 2

По поводу параметров **Hysteresis**, **Delay**, **Lighting**, **Contrast**, **Bar chart** и **Bar chart** пояснения были даны в предыдущем разделе.

4.4.9 Уровень меню System (Система)

Название параметра	Описание	Диапазон значений
Language	Переключение языка	DE, EN, FR, ES, IT, PT, HU
Software info	Информация о программном обеспечении	Тип устройства, серийный номер, версия фирменного программного обеспечения
Config. info	Информация о конфигурации	Основной диапазон измерения, выходной сигнал, контакты
Statistics	Статистика	Срок эксплуатации, коммутационный цикл контактов

Название параметра	Описание	Диапазон значений
Password	Пароль	0/1...999
Load config.	Загрузить конфигурацию	
Save config.	Сохранить конфигурацию	

С помощью параметра **language** пользовательское меню можно переключить на немецкий, английский, французский, испанский, итальянский, португальский или венгерский языки.

Пункты меню **Software info** и **Config. Info** показывают информацию об устройстве. Эта информация полезна, когда нужно быстро ответить на вопросы об устройстве.

- В **Software info** отображается тип устройства, в случае необходимости серийный номер и версия фирменного программного обеспечения.
- В **Config. Info** можно найти основной диапазон измерения, заданный выходной сигнал и имеющиеся контакты.

Statistics дает информацию о сроке эксплуатации и коммутационной схеме реле с момента поставки. Индикация срока эксплуатации осуществляется в днях (д) и часах (ч)

С помощью **Password** меню можно защитить от несанкционированных изменений. Пароль - это число от 1 до 999. Ввод 0 означает, что нет активного пароля.

Пароль необходимо настраивать, когда пользователь в обычном режиме нажимает кнопку, чтобы попасть в меню. При неверном пароле немедленно происходит возврат в обычный режим. Когда нет активного пароля, дисплей сразу переходит в меню.



УКАЗАНИЕ

Забытый пароль

Забытый пароль пользователь может считать и изменить с помощью программного обеспечения TransPara. Когда применение TransPara (и EU03) невозможно, устройство должно быть разблокировано производителем.

С помощью пункта меню **Load config.** пользователь может загрузить сохраненную конфигурацию. Так, например, после настроек можно восстановить рабочий набор параметров.

Пункт меню **Save config.** предназначен для сохранения имеющихся параметров в защищенной области памяти. Это целесообразно, когда настройка работающего устройства должна быть оптимизирована. С помощью **Save config.** и **Load config.** можно быстро восстановить исходное состояние.



УКАЗАНИЕ

Заводские параметры

Если пользователь еще не сохранял конфигурацию, загружаются стандартные значения (заводские параметры). В этом случае возможные имеющиеся расширения диапазона измерения или точки переключения сбрасываются, и устройство необходимо конфигурировать заново.

5 Ремонт

5.1 Техобслуживание

Прибор не требует технического обслуживания. Для обеспечения надежной работы и длительного срока службы прибора мы рекомендуем регулярные проверки прибора по следующим пунктам:

- проверка функции в сочетании с последовательно подключенными компонентами,
- контроль герметичности трубопроводов подвода давления,
- контроль электрических соединений.

Точные циклы проверки необходимо адаптировать к условиям эксплуатации и окружающей среды. При взаимном влиянии различных приборов необходимо соблюдать также руководства по эксплуатации всех остальных устройств.

5.2 Транспортировка

Измерительный прибор следует защищать от сильных ударов. Транспортировка осуществляется в оригинальной упаковке или подходящей транспортной упаковке.

5.3 Обслуживание

Все неисправные или имеющие дефекты приборы следует отправить непосредственно в наш отдел ремонта. Поэтому мы просим согласовывать обратную отправку всех приборов с нашим отделом продаж.



ПРЕДУПРЕЖДЕНИЕ

Остатки измеряемой среды

Остатки измеряемой среды в измерительных приборах или на них может создать опасность для людей, окружающей среды и сооружений. Необходимо принять соответствующие меры предосторожности. При необходимости приборы следует тщательно очистить.

Для обратной отправки прибора используется оригинальная упаковка или подходящая транспортная упаковка.

5.4 Принадлежности

- Наборы кабелей с штекерными соединителями M12.
- Для этого потребуется интерфейс для подключения к ПК тип EU03 или EU05 (с дополнительным аккумулятором) и соответствующее программное обеспечение TransPara.

Учитывайте данные в коде заказа.

5.5 Утилизация

Участвуйте в охране окружающей среды, утилизируйте использованные заготовки и упаковочные материалы в соответствии с национальными предписаниями по переработке отходов и утилизации или отправляйте их на повторное использование.

6 Технические характеристики

6.1 Общие сведения

В этом отношении учитывайте также маркировку для заказа.

6.2 Параметры на входе

Измеряемые значения

2x перепад давлений в газообразных средах

Диапазон измерения

Диапазон измерения			Стат. рабочее давление	Давление разрыва
мбар	Па	кПа	мбар	мбар
0...4	0...400	---	50	150
0...6	0...600	---	50	150
0...10	0...1000	0...1	100	300
0...16	0...1600	0...1,6	100	300
0...25	---	0...2,5	250	750
0...40	---	0...4	250	750
0...60	---	0...6	500	1500
0...100	---	0...10	500	1500
0...160	---	---	1500	3000
0...250	---	---	1500	3000
±2,5	±250	---	50	150
±4	±400	---	50	150
±6	±600	---	50	150
±10	±1000	±1	100	300
±16	±1600	±1,6	100	300
±25	---	±2,5	250	750
±40	---	±4	250	750
±60	---	±6	500	1500
±100	---	---	500	1500

Табл. 4: Диапазоны измерения

С помощью параметра **Unit** (уровень меню "измерение") можно выбрать другую единицу измерения, отличающуюся от единицы основного диапазона измерения. Пересчет выполняется автоматически. Все перечисленные в таблице диапазоны измерения перечислены в коде для заказа и могут быть упорядочены.

6.3 Параметры на выходе

Выходной сигнал

Есть два выходных сигнала, которые постоянно закреплены за соответствующими входными сигналами. Тип выходного сигнала (0/4-20 мА, 0-10 В) указывается при заказе и не может быть изменен. Диапазон сигнала и допустимая нагрузка выходного элемента идентичны для обоих выходов.

Выход 1 (P1)	Выход 2 (P2)	Диапазон сигнала	Допустимая нагрузка выходного элемента
0-20 мА	0-20 мА	0,0-21,0 мА	$U_b \leq 26 \text{ В} : R_L \leq (U_b - 4 \text{ В})/0,02 \text{ А}$ $U_b > 26 \text{ В} : R_L \leq 1100 \text{ }\Omega$
4-20 мА,	4-20 мА,		
0-10 В	0-10 В	0,0-11,0 В	$R_L \geq 2 \text{ к}\Omega$

Табл. 5: Диапазон сигнала и допустимая нагрузка выходного элемента

Коммутационные выходы**а) Исполнение с 2-мя коммутационными выходами**

2 релейных контакта с нулевым потенциалом
 2 полупроводниковых реле с нулевым потенциалом (MOSFET)

	Реле	MOSFET
прогр. переключательные функции	Замыкающий контакт (NO) Размыкающий контакт (NC)	Одноконтактный замыкатель (HP) Одноконтактный размыкатель (H3)
Доп. напряжение переключения	32 В AC/DC	12-32 В AC/DC
Макс. ток переключения	2 А	0,25 А
Макс. мощность коммутации	64 Вт / 64 вольт-ампер	8 В / 8 ВА $R_{ON} \leq 4 \text{ Ом}$

Табл. 6: Два коммутационных выхода

б) Исполнение с 4-мя коммутационными выходами

4 полупроводниковых реле с нулевым потенциалом (MOSFET)

	MOSFET
прогр. переключательные функции	Одноконтактный замыкатель (HP) Одноконтактный размыкатель (H3)
Доп. напряжение переключения	12-32 В AC/DC
Макс. ток переключения	0,25 А
Макс. мощность коммутации	8 В / 8 ВА $R_{ON} \leq 4 \text{ Ом}$

Табл. 7: 4 коммутационных выхода

6.4 Точность измерения**Отклонение характеристик**

(нелинейность и гистерезис)

Максимально: 1,0 % диапазона измерения

Типично: 0,5 % диапазона измерения

Табл. 8: Отклонение характеристик

Данные относятся к линейной, не расширенной характеристике при 25 °С и относятся ко всем диапазонам измерения. Под диапазоном измерения имеется ввиду основной диапазон измерения.

Температурный коэффициент (ТК)

Диапазон измерения			ТК нулевая точка [% диап. изм./10К]		ТК разность [% диап. изм./10К]	
мбар	Па	кПа	тип.	макс.	тип.	макс.
0...4	0...400	---	0,2	1,0	0,3	1,0
0...6	0...600	---	0,2	1,0	0,3	1,0
0...10	0...1000	0...1	0,2	0,4	0,3	0,3
0...16	0...1600	0...1,6	0,2	0,4	0,3	0,3
0...25	---	0...2,5	0,2	0,4	0,3	0,3
0...40	---	0...4	0,2	0,4	0,3	0,3
0...60	---	0...6	0,2	0,4	0,3	0,3
0...100	---	0...10	0,2	0,4	0,3	0,3
0...160	---	---	0,2	0,4	0,3	0,3
0...250	---	---	0,2	0,4	0,3	0,3

Диапазон измерения			ТК нулевая точка [% диап. изм./10К]		ТК разность [% диап. изм./10К]	
мбар	Па	кПа	тип.	макс.	тип.	макс.
±2,5	±250	---	0,2	1,0	0,3	1,0
±4	±400	---	0,2	0,5	0,3	0,5
±6	±600	---	0,2	0,4	0,3	0,3
±10	±1000	±1	0,2	0,4	0,3	0,3
±16	±1600	±1,6	0,2	0,4	0,3	0,3
±25	---	±2,5	0,2	0,4	0,3	0,3
±40	---	±4	0,2	0,4	0,3	0,3
±60	---	±6	0,2	0,4	0,3	0,3
±100	---	---	0,2	0,4	0,3	0,3

Табл. 9: Температурный коэффициент

Относится к основному диапазону измерения (диап. изм.); диапазон регулирования 0...60 °С.

6.5 Вспомогательная энергия

Номинальное напряжение	24 В AC/DC
Под. рабочее напряжение	$U_b = 12-32$ В AC/DC
энергопотребление	Типичный 2 W / максимум 3 W

Табл. 10: Вспомогательная энергия

Электроподключение

Штекер 1

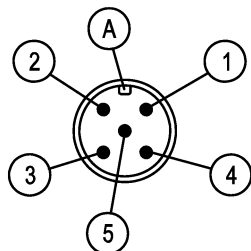


Рис. 22: M12 штекер 5-контактный

Вы-вод	Имя сигнала		Цвет кабеля
1	Электропитание	+ U_b	коричневый
2	Выход2	+Sig2	белый
3	Электропитание	- U_b	синий
4	Выход1	+Sig1	черный
5	не используется		зеленый/желтый
A	Кодировка A		

Табл. 11: Электропитание и выходной сигнал

Штекер 2

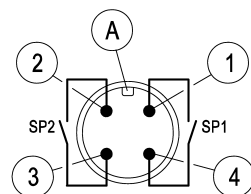


Рис. 23: Штекер M12 4-контактный

а) Исполнение с 2-мя коммутационными выходами

Вы-вод	Имя сигнала		Цвет кабеля
1	Коммутационный выход 1	SP1	коричневый
2	Коммутационный выход 2	SP2	белый
3	Коммутационный выход 2	SP2	синий
4	Коммутационный выход 1	SP1	черный
A	Кодировка A		

Табл. 12: Два коммутационных выхода

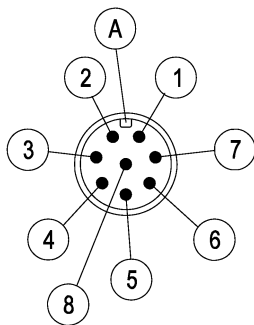
Штекер 2

Рис. 24: M12 штекер 8-контактный

б) Исполнение с 4-мя коммутационными выходами

Вы-вод	Имя сигнала	Цвет кабеля
1	Коммутационный выход 1 SP1	белый
2	Коммутационный выход 1 SP1	коричневый
3	Коммутационный выход 2 SP2	зеленый
4	Коммутационный выход 2 SP2	желтый
5	Коммутационный выход 3 SP3	серый
6	Коммутационный выход 3 SP3	розовый
7	Коммутационный выход 4 SP4	синий
8	Коммутационный выход 4 SP4	красный
A	Кодировка A	

Табл. 13: 4 коммутационных выхода

6.6 Условия использования**Условия окружающей среды**

Температура окружающей среды	-10 ... +70 °C
Температура среды	-10 ... +70 °C
Температура хранения	-20 ... +70 °C
Степень защиты корпуса	IP65 согласно EN 60529
ЭМС	EN 61326-1:2013 EN 61326-2-3:2013

6.7 Конструктивное исполнение**Техническое подключение**

4x резьбовое соединение из алюминия для шланга 6/4 мм или 8/6 мм.
4x пневматическое штепсельное соединение для шланга 6/4 мм или 8/6 мм.

Материалы

Корпус Полиамид (PA) 6.6
Соприкасается со кремний, витон, никелированная латунь, анодированный алюминий

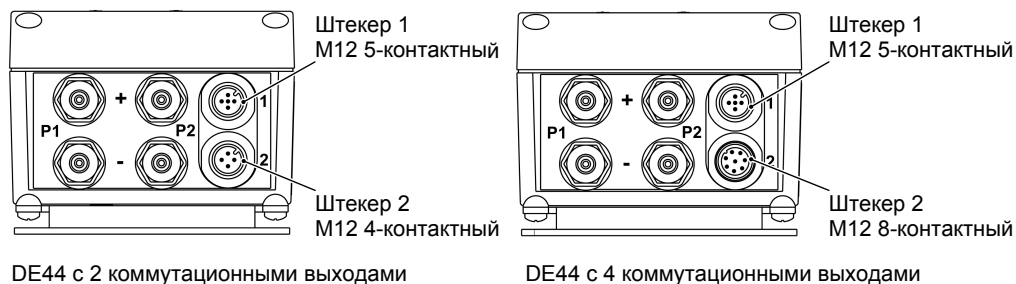
Монтаж

Сзади крепежные отверстия для крепления монтажных плат.
Настенный монтаж с помощью настенной монтажной платы.
Монтаж на панель с помощью комплекта для монтажа.
Монтаж на монтажную рейку с помощью адаптера.

Табл. 14: Релевантные конструктивные характеристики

Габаритные чертежи Все размеры в мм, если не указано иное.

6.7.1 Технические и электрические подключения



Параметры для технических подключений



Рис. 25: Подключения

6.7.2 Настенный монтаж

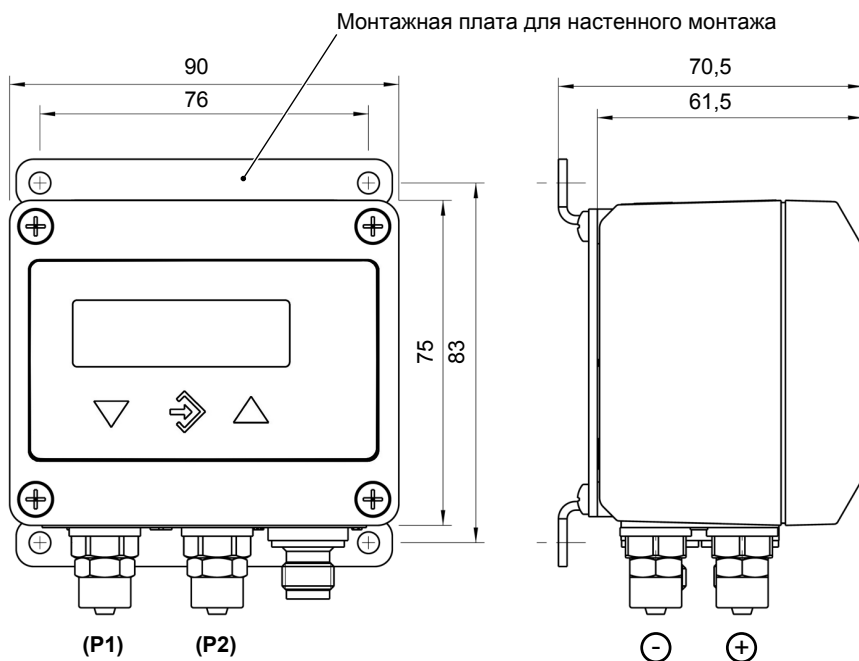


Рис. 26: Чертеж настенного монтажа

6.7.3 Монтаж на монтажную плату

В стандартном исполнении прибор поставляется без платы для настенного монтажа. Установка осуществляется с помощью отверстий на задней части монтажной платы.

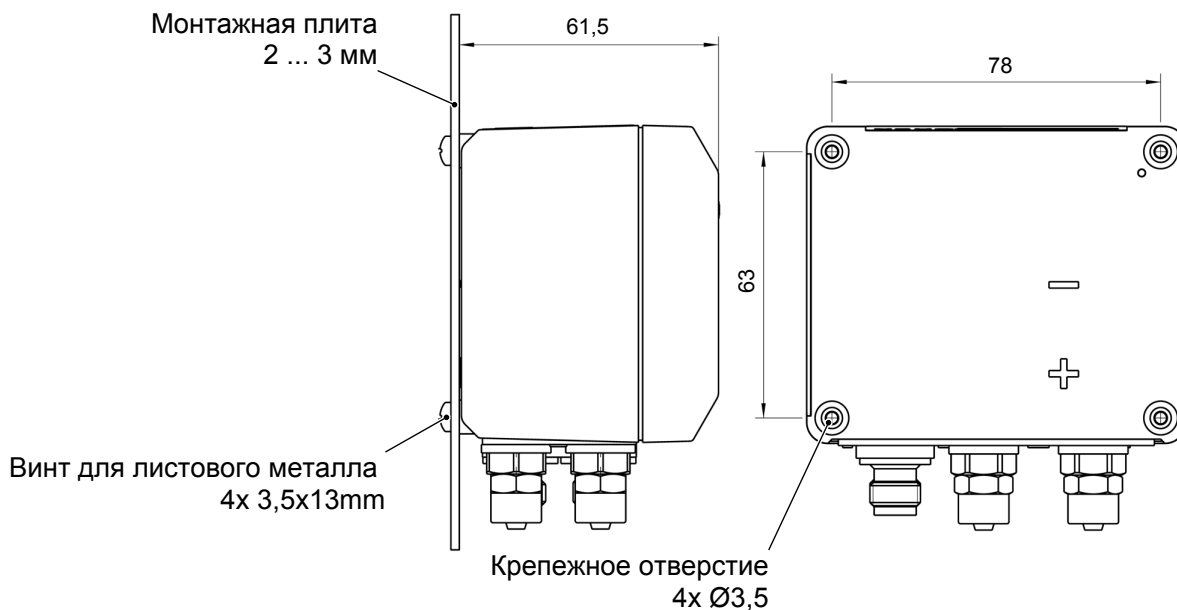


Рис. 27: Чертеж монтажной платы

6.7.4 Установка на передней панели

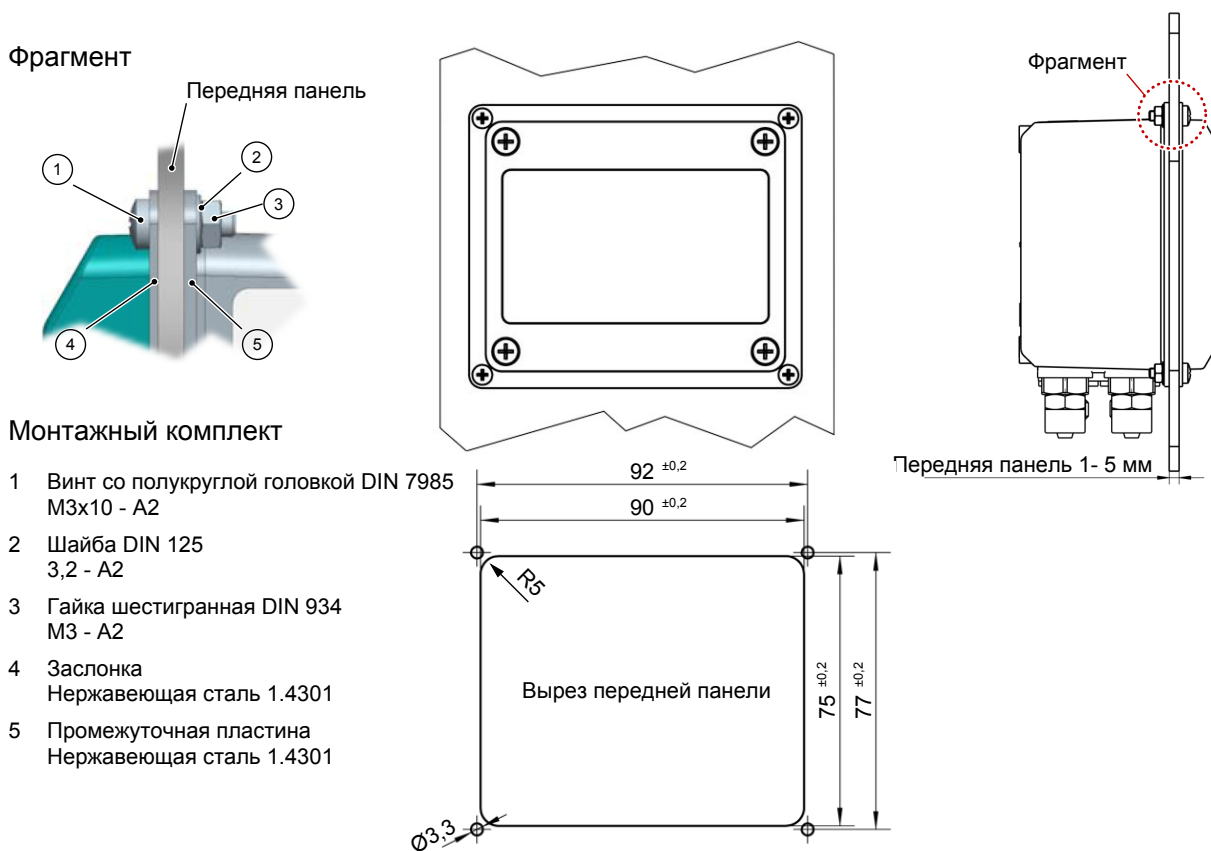
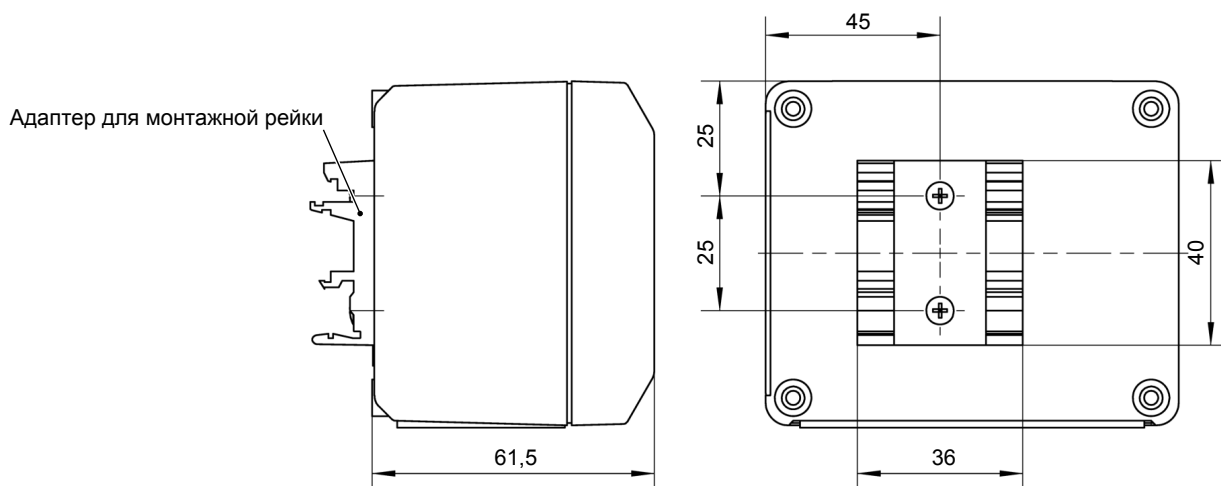


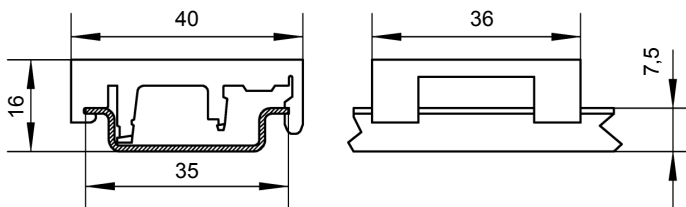
Рис. 28: Схема установки на передней панели

6.7.5 Монтаж на монтажную рейку

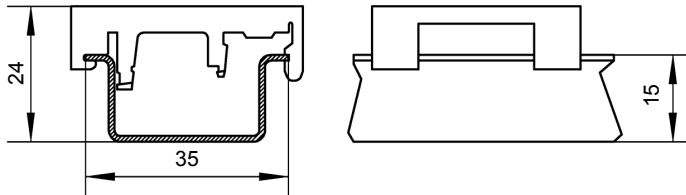


С помощью адаптера монтажной рейки прибор можно установить на следующие монтажные шины:

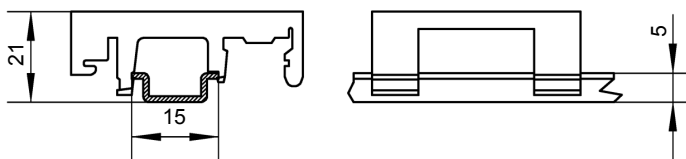
Монтажная шина по EN50022 **TS35**
35 x 7,5 мм



Монтажная шина по EN50022 **TS35**
35 x 15 мм



Монтажная шина по EN50022 **TS15**
15 x 5 мм



DIN-рейка (G) по EN50035 **TS32**

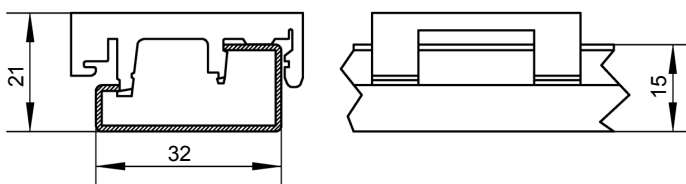


Рис. 29: Схема монтажа на монтажной рейке

6.8 Индикация и панель управления

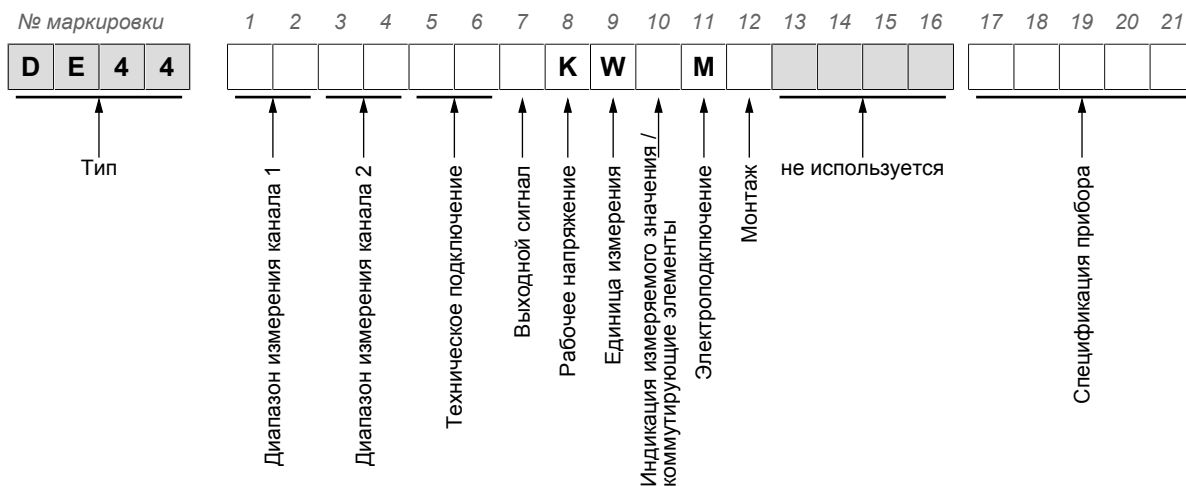
Индикация	4-...6-значные жидкокристаллические дисплеи, полнографические, с цветной подсветкой	
Программирование	Демпфирование	0,0...100,0 с (реакция на изменение 10/90%)
	Соотнесение индикации	P1 и P2 отображаются одновременно
	Коммутационный выход канал 1 и канал 2	Точка отключения, точка включения, задержка (0...1800 с), функция (размыкающий контакт/замыкающий контакт), <ul style="list-style-type: none"> • 2 коммутационных выхода: соотнесение с реле • 4 коммутационных выхода: постоянное соотнесение
	Коррекция смещения	$\pm 1/3$ основного диапазона измерения ⁽¹⁾
	Коррекция нулевой точки	Измеряемые значения около нуля в рамках устанавливаемых предельных значений сбрасываются до нуля
	Выходной сигнал	устанавливается произвольно в пределах основного диапазона измерения ⁽²⁾
	Характеристика P1	линейная, с извлечением корня, таблица с 3...30 пунктами
	Характеристика P2	линейная, с извлечением корня, таблица с 3...30 пунктами
Пароль	001 ... 999 (000 = нет защиты с помощью пароля)	

Табл. 15: Релевантные характеристики панели управления

(1) Для компенсации при разных положениях монтажа

(2) Макс. эффективное расширение 4:1

7 Код для заказа



Диапазон измерения:

Канал1

[1,2]	(№ маркировки)
52	0 - 4 мбар
53	0 - 6 мбар
54	0 - 10 мбар
55	0 - 16 мбар
56	0 - 25 мбар
57	0 - 40 мбар
58	0 - 60 мбар
59	0 - 100 мбар
60	0 - 160 мбар
82	0 - 250 мбар
A6	-2,5 - +2,5 мбар
A7	-4 - +4 мбар
A8	-6 - +6 мбар
A9	-10 - +10 мбар
B1	-16 - +16 мбар
B2	-25 - +25 мбар
C5	-40 - +40 мбар
B3	-60 - +60 мбар
B4	-100 - +100 мбар
D7	0 - 400 Па
D8	0 - 600 Па
D9	0 - 1000 Па
E1	0 - 1600 Па
L6	-250 - +250 Па

[1,2] (№ маркировки)	
N1	0 - 1 кПа
N2	0 - 1,6 кПа
N3	0 - 2,5 кПа
N4	0 - 4 кПа
N5	0 - 6 кПа
E5	0 - 10 кПа
L8	-1 - +1 кПа
L9	-1,6 - +1,6 кПа
M6	-2,5 - +2,5 кПа
M7	-4 - +4 кПа
M8	-6 - +6 кПа

Канал2

[3,4] (№ маркировки)	
52	0 - 4 мбар
53	0 - 6 мбар
54	0 - 10 мбар
55	0 - 16 мбар
56	0 - 25 мбар
57	0 - 40 мбар
58	0 - 60 мбар
59	0 - 100 мбар
60	0 - 160 мбар
82	0 - 250 мбар
A6	-2,5 - +2,5 мбар
A7	-4 - +4 мбар
A8	-6 - +6 мбар
A9	-10 - +10 мбар
B1	-16 - +16 мбар
B2	-25 - +25 мбар
C5	-40 - +40 мбар
B3	-60 - +60 мбар
B4	-100 - +100 мбар
D7	0 - 400 Па
D8	0 - 600 Па
D9	0 - 1000 Па
E1	0 - 1600 Па
L6	-250 - +250 Па
N1	0 - 1 кПа
N2	0 - 1,6 кПа
N3	0 - 2,5 кПа
N4	0 - 4 кПа

	[3,4] (№ маркировки)
	N5 0 - 6 кПа
	E5 0 - 10 кПа
	L8 -1 - +1 кПа
	L9 -1,6 - +1,6 кПа
	M6 -2,5 - +2,5 кПа
	M7 -4 - +4 кПа
	M8 -6 - +6 кПа
	[5,6] (№ маркировки)
Подвод давления:	40 Резьбовое соединение из алюминия для шланга 6/4 мм
	41 Резьбовое соединение из алюминия для шланга 8/6 мм
	P6 Пневматическое штепсельное соединение для шланга 6/4 мм
	P8 Пневматическое штепсельное соединение для шланга 8/6 мм
	[7] (№ маркировки)
Выходной сигнал:	0 без выходного сигнала
	4 0 - 20 мА (трехпроводной) канал 1+2
	6 4 - 20 мА (трехпроводной) канал 1+2
	5 0 - 10 В (трехпроводной) канал 1+2
	[8] (№ маркировки)
Рабочее напряжение	K 24 В AC/DC
	[9] (№ маркировки)
Единица измерения:	W Нагнетающее устройство выбирается
	[10] (№ маркировки)
Индикация измеряемого значения / коммутирующие элементы:	C 4-значный ЖК-дисплей с последовательной передачей цветов / 2 контакта реле
	D 4-значный ЖК-дисплей с последовательной передачей цветов / 2 полупроводниковых реле
	G 4-значный ЖК-дисплей с последовательной передачей цветов / 4 полупроводниковых реле
	[11] (№ маркировки)
Электрическое подключение:	M M12 штекерное соединение (пластик)
	[12] (№ маркировки)
Возможность монтажа:	0 Стандарт (задние крепежные отверстия)
	S Монтаж на монтажную рейку
	T Монтажный комплект панели
	W Настенный монтаж

7.1 Принадлежности

№ заказа	Описание	Количество контактов	Длина
06401993	Соединительный кабель для коммутационных выходов с муфтой M12	4-контактный	2 м
06401994	Соединительный кабель для коммутационных выходов с муфтой M12	4-контактный	5 м
09011146	Соединительный кабель для коммутационных выходов с муфтой M12	8-контактный	5 м
06401995	Соединительный кабель электропитания/сигнал с муфтой M12	5-контактный	2 м
06401996	Соединительный кабель электропитания/сигнал с муфтой M12	5-контактный	5 м
EU03F300	Интерфейс ПК с программным обеспечением Корпус: 107x54x30 мм		
EU050000	Интерфейс ПК с программным обеспечением	без аккумулятора	
EU050001	Корпус: 195x101x44 мм	с аккумулятором	
	Технический паспорт для исполнений EU03 и EU05 вы можете загрузить на нашем сайте www.fischermesstechnik.de или получить по запросу.		

8 Приложение

8.1 Декларация о соответствии ЕС



EU Declaration of Conformity

(Translation)

For the product described as follows

Product designation **Digital 2-channel differential pressure switch
/transmitter with colour change LCD**

Type designation **DE44**

it is hereby declared that it corresponds with the basic requirements specified in the following designated directives:

2014/30/EU EMC Directive

2011/65/EU RoHS Directive

The products were tested in compliance with the following standards.

Electromagnetic compatibility (EMC)

EN 61326-1:2013 *Electrical equipment for measurement, control and laboratory use - EMC requirements - Part 1: General requirements*

EN 61326-2-3:2013 *Electrical equipment for measurement, control and laboratory use - EMC requirements - Part 2-3: Particular requirements - Test configuration, operational conditions and performance criteria for transducers with integrated or remote signal conditioning*

RoHS

EN 50581:2012 *Technical documentation for the assessment of electrical and electronic products with respect to the restriction of hazardous substances*

Also they were subjected to the conformity assessment procedure „Internal production control“.

The object of the declaration described above is in conformity with Directive 2011/65/EU of the European Parliament and of the Council of 8 June 2011 on the restriction of the use of certain hazardous substances in electrical and electronic equipment.

Sole responsibility for the issue of this declaration of conformity in relation to fulfilment of the fundamental requirements and the production of the technical documents is with the manufacturer.

Manufacturer **FISCHER Mess- und Regeltechnik GmbH**

Bielefelder Str. 37a
32107 Bad Salzuflen, Germany
Tel. +49 5222 974 0

**Documentation
representative**

Mr. Stefan Richter
Dipl. Ing.
General Manager R & D

**The devices bear the
following marking:**



**Bad Salzuflen,
2016-07-20**


S. Richter
General Manager R & D

09010179 CE_EN_DE44_LCD Rev.A 07/16



Seite 1 von 1

8.2 ЕАС декларация соответствия



ЕВРАЗИЙСКИЙ ЭКОНОМИЧЕСКИЙ СОЮЗ ДЕКЛАРАЦИЯ О СООТВЕТСТВИИ

Заявитель Общество с ограниченной ответственностью «МАТИС-М». Место нахождения: 117261, город Москва, улица Вавилова, дом 70, корпус 3, комната правления, Российская Федерация. Адрес места осуществления деятельности: 109029, город Москва, город, Сибирский проезд, дом 2, корпус 12, Российская Федерация, Основной государственный регистрационный номер: 1037739575125, телефон: +7 495 725-23-09, адрес электронной почты: info@matis-m.ru

в лице Генерального директора Шарова Александра Анатольевича

заявляет, что Датчик/преобразователь перепада давления, тип DE13, DE25, DE27, DE38, DE39, DE40, DE44, DE45, DE46, DE49, DE50

Продукция изготовлена в соответствии с Директивой 2014/30/EU

Изготовитель «FISCHER Mess- und Regeltechnik GmbH»

Место нахождения: Bielefelder StraBe 37a, D-32107 Bad Salzuflen, Германия. Филиал завода-изготовителя: FISCHER Mess- und Regeltechnik GmbH, Место нахождения: Bielefelder StraBe 37a, D-32107 Bad Salzuflen, Германия.

Код ТН ВЭД ЕАЭС 9026 20 200 0, серийный выпуск

Соответствует требованиям Технического регламента Таможенного союза ТР ТС 020/2011 "Электромагнитная совместимость технических средств"

Декларация о соответствии принята на основании протокола № 01331-02/2017-06 от 15.06.2017 года.

Испытательной лаборатории (центра) продукции народного потребления "Отдел 101" Общества с ограниченной ответственностью "Межрегиональный центр исследований и испытаний", регистрационный номер аттестата аккредитации № RA.RU.21AO47 Схема декларирования: Зд

Дополнительная информация разделы 5 и 7 ГОСТ 30804.3.2-2013 (IEC 61000-3-2:2009) «Совместимость технических средств электромагнитная. Эмиссия гармонических составляющих тока техническими средствами с потребляемым током не более 16 А (в одной фазе). Нормы и методы испытаний», раздел 5 ГОСТ 30804.3.3-2013 (IEC 61000-3-3:2008) «Совместимость технических средств электромагнитная. Ограничение изменений напряжения, колебаний напряжения и фликера в низковольтных системах электроснабжения общего назначения. Технические средства с потребляемым током не более 16 А (в одной фазе), подключаемые к электрической сети при несоблюдении определенных условий подключения. Нормы и методы испытаний».

Условия хранения продукции в соответствии с ГОСТ 15150-69. Срок хранения (службы, годности) указан в прилагаемой к продукции товаросопроводительной и/или эксплуатационной документации.

Декларация о соответствии действительна с даты регистрации по 14.06.2022 включительно


(подпись)

М.П.

Шаров Александр Анатольевич

(Ф. И. О. заявителя)

Регистрационный номер декларации о соответствии: ЕАЭС N RU Д-ДЕ.АЛ16.В.77757

Дата регистрации декларации о соответствии: 15.06.2017

Рис. 31: ЕАЭС N RU Д-ДЕ.АЛ16.В.77757