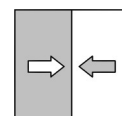


Технический паспорт

DA01 VUW

Дифференциальное давление Измерительный прибор
Ступени давления PN250/PN400

Стандартное исполнение



1 Описание изделия и принципа его действия

1.1 Рабочие характеристики

Типовые случаи применения

- Химическая и нефтехимическая промышленность
- Технология производства
- Военно-морская и морская техника
- Оборудование электростанций
- Машиностроение и приборостроение

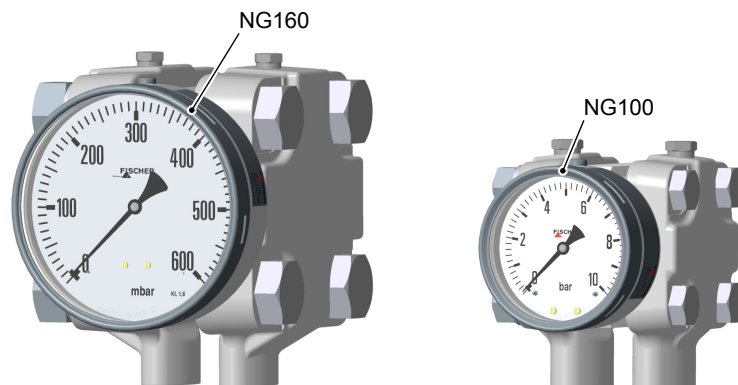
Значимые характеристики

- Высокая коррозионная стойкость
- Исполнение: хромоникелевая сталь
- Применение в агрессивных средах
- Высокая перегрузочная способность
- Различные способы подключения
- Опция: с наполнением жидкостью
- Опция: дополнительное оборудование, например, контактное устройство или датчик угла поворота

1.2 Исполнения прибора

На следующих рисунках показаны типичные комбинации измерительного элемента, индикатора измеряемых значений и контактных устройств. Однако они могут свободно комбинироваться в соответствии с кодом заказа. В тех случаях, где это невозможно, присутствует соответствующее указание.

Так, например, малый измерительный элемент может поставляться с индикатором NG160 и контактным устройством.



Размер Измерительный элемент Ø 130
(единица измерения — мбар)

Малый измерительный элемент Ø 75
(единица измерения — бар)

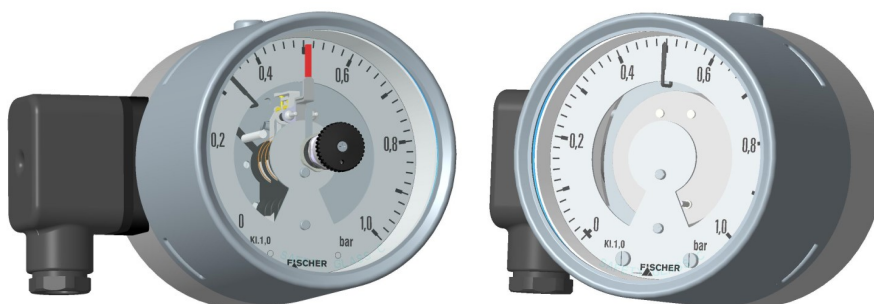
Рис. 1: Обзор устройств

1.2.1 Техническое подключение



Рис. 2: Параметры для технических подключений

1.2.2 Контактные устройства



Разграничительный сигнальный датчик согласно техническому паспорту KE##	Датчик угла поворота согласно техническому паспорту KE09
для стандартных приборов	
<ul style="list-style-type: none"> Замедленные контакты Магнитные пружинные контакты Индуктивный контакт 	<ul style="list-style-type: none"> KINAX 3W2 708-226D0 KINAX 3W2 708-226E0
для приборов ATEX	
<ul style="list-style-type: none"> Магнитные пружинные контакты Индуктивный контакт 	<ul style="list-style-type: none"> KINAX 3W2 708-226D0 KINAX 3W2 708-226E0

Рис. 3: Контактные устройства

1.2.3 Специальные функции

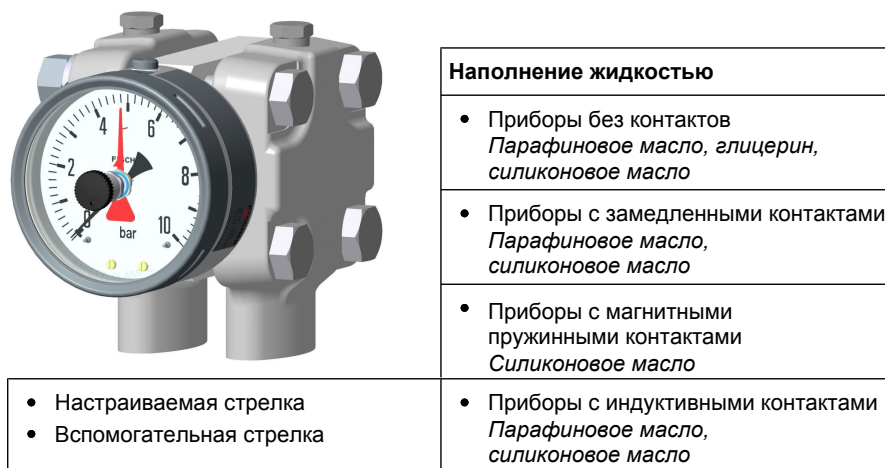
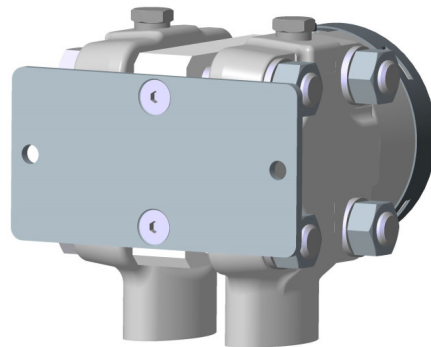
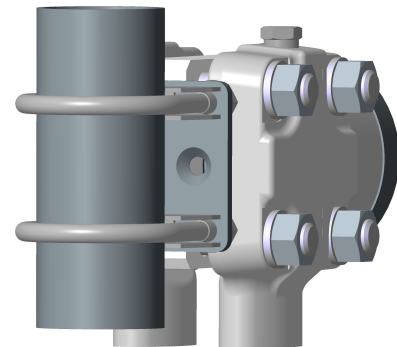


Рис. 4: Специальные функции

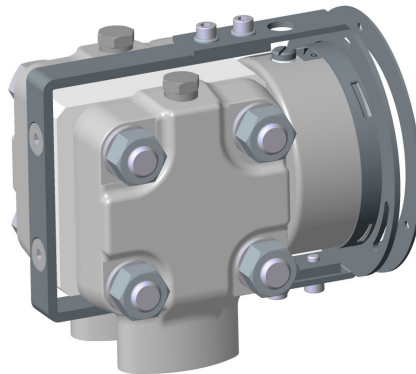
1.2.4 Монтаж



Настенный монтаж



Монтаж на трубе



Монтаж на панель Тип 1
С комплектом для монтажа на панель



Монтаж на панель Тип 2
С передним кольцом

Рис. 5: Монтаж

Комплект для монтажа на панель может использоваться только с приборами с малым измерительным элементом ($\varnothing 75$) и индикатором в корпусе с байонетным кольцом NG100.



⚠ ПРЕДУПРЕЖДЕНИЕ

Монтаж на панель

Из-за большого веса для монтажа на передней панели рекомендуется использовать опорную конструкцию, выполненную эксплуатирующей организацией.

1.2.5 Особенности оснащения (обзор)

Ниже поданы опции оснащения DA01 в зависимости от используемого измерительного элемента и степени давления.

Условные обозначения

- поставка возможна
- по запросу

Малый измерительный элемент Ø 75

Диапазон измерения	Индикатор значений измерения Ø 100	Замедленные контакты			Магнитные пружинные контакты			Индуктивный контакт		Датчик угла поворота	Вспомогательная стрелка	Настраиваемая стрелка	Разделитель давления	Ступень давления
		1	2	3	1	2	3	1	2					
0– 0,6 бар	●				<input type="checkbox"/>	<input type="checkbox"/>			<input checked="" type="checkbox"/>	<input checked="" type="checkbox"/>	<input type="checkbox"/>	●	●	PN250/PN400
0– 1 бар	●				<input type="checkbox"/>	<input type="checkbox"/>			<input checked="" type="checkbox"/>	<input checked="" type="checkbox"/>	<input type="checkbox"/>	●	●	
0– 1,6 бар	●				<input type="checkbox"/>	<input type="checkbox"/>			<input checked="" type="checkbox"/>	<input checked="" type="checkbox"/>	<input type="checkbox"/>	●	●	
0– 2,5 бар	●				<input type="checkbox"/>	<input type="checkbox"/>			<input checked="" type="checkbox"/>	<input checked="" type="checkbox"/>	<input type="checkbox"/>	●	●	
0– 4,0 бар	●				<input type="checkbox"/>	<input type="checkbox"/>			<input checked="" type="checkbox"/>	<input checked="" type="checkbox"/>	<input type="checkbox"/>	●	●	
0– 6 бар	●				<input type="checkbox"/>	<input type="checkbox"/>			<input checked="" type="checkbox"/>	<input checked="" type="checkbox"/>	<input type="checkbox"/>	●	●	
0– 10 бар	●				<input type="checkbox"/>	<input type="checkbox"/>			<input checked="" type="checkbox"/>	<input checked="" type="checkbox"/>	<input type="checkbox"/>	●	●	
0– 16 бар	●				<input type="checkbox"/>	<input type="checkbox"/>			<input checked="" type="checkbox"/>	<input checked="" type="checkbox"/>	<input type="checkbox"/>	●	●	
0– 25 бар	●				<input type="checkbox"/>	<input type="checkbox"/>			<input checked="" type="checkbox"/>	<input checked="" type="checkbox"/>	<input type="checkbox"/>	●	●	
–1 – 0,6 бар	●				<input type="checkbox"/>	<input type="checkbox"/>			<input checked="" type="checkbox"/>	<input checked="" type="checkbox"/>	<input type="checkbox"/>	●	●	
–1 – 1,5 бар	●				<input type="checkbox"/>	<input type="checkbox"/>			<input checked="" type="checkbox"/>	<input checked="" type="checkbox"/>	<input type="checkbox"/>	●	●	
–1 – 3 бар	●				<input type="checkbox"/>	<input type="checkbox"/>			<input checked="" type="checkbox"/>	<input checked="" type="checkbox"/>	<input type="checkbox"/>	●	●	
–1 – 5 бар	●				<input type="checkbox"/>	<input type="checkbox"/>			<input checked="" type="checkbox"/>	<input checked="" type="checkbox"/>	<input type="checkbox"/>	●	●	

Рис. 6: Малый измерительный элемент Ø 75 Индикатор значений измерения Ø 100

Диапазон измерения	Индикатор значений измерения Ø 160	Замедленные контакты			Магнитные пружинные контакты			Индуктивный контакт		Датчик угла поворота	Вспомогательная стрелка	Настраиваемая стрелка	Разделитель давления	Ступень давления
		1	2	3	1	2	3	1	2					
0– 0,6 бар	●				<input type="checkbox"/>	<input type="checkbox"/>			<input checked="" type="checkbox"/>	<input checked="" type="checkbox"/>	<input type="checkbox"/>	●	●	PN250/PN400
0– 1 бар	●				<input type="checkbox"/>	<input type="checkbox"/>			<input checked="" type="checkbox"/>	<input checked="" type="checkbox"/>	<input type="checkbox"/>	●	●	
0– 1,6 бар	●				<input type="checkbox"/>	<input type="checkbox"/>			<input checked="" type="checkbox"/>	<input checked="" type="checkbox"/>	<input type="checkbox"/>	●	●	
0– 2,5 бар	●				<input type="checkbox"/>	<input type="checkbox"/>			<input checked="" type="checkbox"/>	<input checked="" type="checkbox"/>	<input type="checkbox"/>	●	●	
0– 4,0 бар	●				<input type="checkbox"/>	<input type="checkbox"/>			<input checked="" type="checkbox"/>	<input checked="" type="checkbox"/>	<input type="checkbox"/>	●	●	
0– 6 бар	●				<input type="checkbox"/>	<input type="checkbox"/>			<input checked="" type="checkbox"/>	<input checked="" type="checkbox"/>	<input type="checkbox"/>	●	●	
0– 10 бар	●				<input type="checkbox"/>	<input type="checkbox"/>			<input checked="" type="checkbox"/>	<input checked="" type="checkbox"/>	<input type="checkbox"/>	●	●	
0– 16 бар	●				<input type="checkbox"/>	<input type="checkbox"/>			<input checked="" type="checkbox"/>	<input checked="" type="checkbox"/>	<input type="checkbox"/>	●	●	
0– 25 бар	●				<input type="checkbox"/>	<input type="checkbox"/>			<input checked="" type="checkbox"/>	<input checked="" type="checkbox"/>	<input type="checkbox"/>	●	●	
–1 – 0,6 бар	●				<input type="checkbox"/>	<input type="checkbox"/>			<input checked="" type="checkbox"/>	<input checked="" type="checkbox"/>	<input type="checkbox"/>	●	●	
–1 – 1,5 бар	●				<input type="checkbox"/>	<input type="checkbox"/>			<input checked="" type="checkbox"/>	<input checked="" type="checkbox"/>	<input type="checkbox"/>	●	●	
–1 – 3 бар	●				<input type="checkbox"/>	<input type="checkbox"/>			<input checked="" type="checkbox"/>	<input checked="" type="checkbox"/>	<input type="checkbox"/>	●	●	
–1 – 5 бар	●				<input type="checkbox"/>	<input type="checkbox"/>			<input checked="" type="checkbox"/>	<input checked="" type="checkbox"/>	<input type="checkbox"/>	●	●	

Рис. 7: Малый измерительный элемент Ø 75 Индикатор значений измерения Ø 160

Размер Измерительный элемент Ø 130

Диапазон измерения	Индикатор значений измерения Ø 100	Замедленные контакты			Магнитные пружинные контакты			Индуктивный контакт		Датчик угла поворота	Вспомогательная стрелка	Настраиваемая стрелка	Разделитель давления	Ступень давления
		1	2	3	1	2	3	1	2					
0– 40 мбар	●											●		PN250
0– 60 мбар	●							□				●		
0– 100 мбар	●				□	□		●	●	●	□	●	●	
0– 160 мбар	●				□	□		●	●	●	□	●	●	
0– 250 мбар	●				□	□		●	●	●	□	●	●	
0– 400 мбар	●				□	□		●	●	●	□	●	●	
–40 – +60 мбар	●				□	□		●	●	●	□	●	●	
–60 – +100 мбар	●				□	□		●	●	●	□	●	●	
–100 – +150 мбар	●				□	□		●	●	●	□	●	●	
–100 – +250 мбар	●				□	□		●	●	●	□	●	●	

Рис. 8: Крупный измерительный элемент Ø 130 Индикатор значений измерения Ø 100

Диапазон измерения	Индикатор значений измерения Ø 160	Замедленные контакты			Магнитные пружинные контакты			Индуктивный контакт		Датчик угла поворота	Вспомогательная стрелка	Настраиваемая стрелка	Разделитель давления	Ступень давления
		1	2	3	1	2	3	1	2					
0– 40 мбар	●											●		PN250
0– 60 мбар	●											●		
0– 100 мбар	●				□	□		●	□	●	□	●	●	
0– 160 мбар	●				□	□		●	●	●	□	●	●	
0– 250 мбар	●				□	□		●	●	●	□	●	●	
0– 400 мбар	●				□	□		●	●	●	□	●	●	
–40 – +60 мбар	●				□	□		●	●	●	□	●	●	
–60 – +100 мбар	●				□	□		●	●	●	□	●	●	
–100 – +150 мбар	●				□	□		●	●	●	□	●	●	
–100 – +250 мбар	●				□	□		●	●	●	□	●	●	

Рис. 9: Крупный измерительный элемент Ø 130 Индикатор значений измерения Ø 160

1.3 Функциональная схема

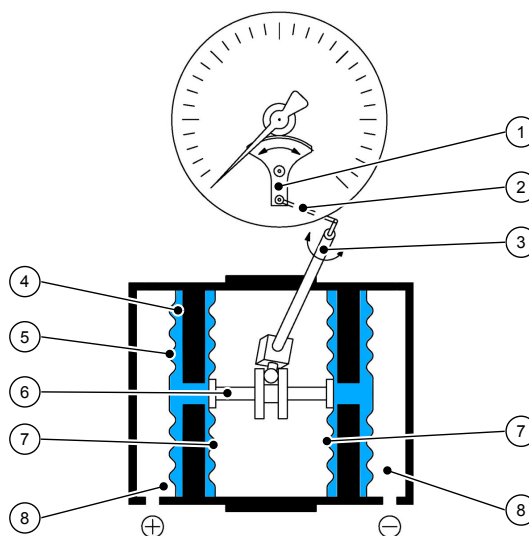


Рис. 10: Функциональная схема

1	Стрелочный механизм	2	Передаточный рычаг
3	Измерительный сигнал	4	Рабочая жидкость
5	Разделительная мембрана	6	Соединительная тяга
7	Измерительная мембрана	8	Напорная камера

1.4 Конструкция и принцип действия

Сравниваемые давления в напорных камерах воздействуют на измерительные мембраны, жестко соединенные с соединительной тягой. Для компенсации статического давления промежуток между разделительной и измерительной мембранами заполняется рабочей жидкостью.

При равенстве давлений обе мембраны находятся в положении покоя. При разности давлений на мембранах создается сила, вызывающая отклонение в направлении более низкого давления.

По соединительной тяге это отклонение измерительных мембран передается на передаточный рычаг, установленный на измерительном валу. Пропорционально полученному дифференциальному давлению измерительный вал выполняет вращательное движение, которое с помощью стрелочного механизма преобразуется в угол поворота от 0 до 270°.

Если односторонняя нагрузка измерительной системы выходит за пределы диапазона измерения, то активируется функция защиты от избыточного давления, при активации которой защищается перегруженная мембрана.

2 Технические характеристики

2.1 Общие сведения

Исполнение	Номинальное давление	Измерительный элемент	Указания по применению
DA01 V ...	PN250	Ø 75	<p>Диапазон измерения: 0–0,6 бар до 0–25 бар</p> <p>Разделитель давления: Установка разделителей давления возможна для всех диапазонов измерений. Разделители давления должны быть рассчитаны на соответствующий рабочий объем, длину провода и температуру применения.</p>
DA01 U ...	PN400	Ø 75	<p>Диапазон измерения: 0–0,6 бар до 0–25 бар</p> <p>Разделитель давления: Установка разделителей давления возможна для всех диапазонов измерений. Разделители давления должны быть рассчитаны на соответствующий рабочий объем, длину провода и температуру применения.</p>
DA01 W ...	PN250	Ø 130	<p>Диапазоны измерения: от 0–40 мбар до 0–400 мбар</p> <p>Ограничения: Диапазоны измерения контрольной стрелки ≥ 60 мбар Диапазоны измерения контактов/преобразователей ≥ 100 мбар</p> <p>Разделитель давления: Установка разделителей давления возможна для диапазонов измерений ≥ 160 мбар. Разделители давления должны быть рассчитаны на соответствующий рабочий объем, длину провода и температуру применения.</p>

2.2 Параметры на входе

Измеряемые значения

Дифференциальное давление для газообразных, жидкостных и агрессивных сред.

Общие сведения

Номинальное давление измерительной системы	Макс. статистическое рабочее давление
Допустимая перегрузка	Защита от избыточного давления с одной стороны до номинального давления системы измерения, (+) и (-) со стороны защиты от пониженного давления
Точность измерения	±1,6 % диапазона измерений
Температурная погрешность	0,3 % / 10 °C
Регулировка нулевой точки	±25 % диапазона измерений

Диапазоны измерения

Малый измерительный элемент Ø 75

Диапазон измерения	Исполнение прибора		
	В	U	Вт
0–0,6 бар	•	•	
0–1 бар	•	•	
0–1,6 бар	•	•	
0–2,5 бар	•	•	
0–4,0 бар	•	•	
0–6 бар	•	•	
0–10 бар	•	•	
0–16 бар	•	•	
0–25 бар	•	•	
–1 – 0,6 бар	•	•	
–1 – 1,5 бар	•	•	
–1 – 3 бар	•	•	
–1 – 5 бар	•	•	

Размер Измерительный элемент Ø 130

Диапазон измерения	Исполнение прибора		
	В	U	Вт
0–40 мбар			•
0–60 мбар			•
0–100 мбар			•
0–160 мбар			•
0–250 мбар			•
0–400 мбар			•
0–600 мбар			•

2.3 Условия использования

Допустимая окружающая температура	–20 – +80 °C
Допустимая температура хранения	–40 – +80 °C
Допустимая температура среды	Макс. 100 °C
Класс защиты	IP 65 согласно EN 60529

2.4 Конструктивное исполнение

Материалы

Индикатор значений измерения	Материал	Материал №	
		EU	AISI
Корпус с байонетным кольцом NG100, NG160	Хромоникелевая сталь	1.4301	304
Техническое подключение (все варианты исполнения)	Хромоникелевая сталь	1.4404	316L
Промежуточная пластина	AlMgSiPb	HART-COAT®	
Уплотнения (кольца круглого сечения)	Фторкаучук		
Стрелочный механизм	Хромоникелевая сталь		
Циферблат и стрелка	Штампованный алюминий с покрытием		
Смотровое стекло	Многослойное безопасное стекло		

МВ: = Диапазон измерения

Материалы соприкасаются со средой

Исполнение измерительной системы (R)	Материал	Материал №	
		EU	AISI
Кнопки выключателей	Хромоникелевая сталь	1.4404	316L
Разделительные мембраны	Хромоникелевая сталь	1.4571	361Ti

Исполнение измерительной системы (G)	Материал	Материал №	
		EU	AISI
Кнопки выключателей	Хромоникелевая сталь	1.4404	316L
Разделительные мембраны	Hastelloy® C276		

Техническое подключение	Материал	Материал №	
		EU	AISI
Соединительные патрубки и втулки	Хромоникелевая сталь	1.4404	316L
Штуцерные соединения с врезным кольцом	Хромоникелевая сталь	1.4571	

Монтаж

Настенный монтаж	Прифланцованная монтажная плита
Монтаж в трубе	Прифланцованная монтажная плита и хомут
Монтаж на панель Тип 1	Комплект для монтажа на панель для приборов с малым измерительным элементом (Ø 75) и корпусом с байонетным кольцом NG100.
Монтаж на панель Тип 2	Переднее кольцо и опорная конструкция

2.4.1 Дополнительное оборудование

2.4.1.1 Контактные устройства

В корпус с соответствующим высоким байонетным кольцом могут быть установлены разграничительные сигнальные датчики (контакты), а также емкостные преобразователи угла поворота с пропорциональным углом поворота выходным сигналом.

Для работы такого контактного устройства необходимо определенное минимальное давление, поэтому существует нижний предел в мбар для диапазонов измерения. Такое ограничение зависит от варианта исполнения прибора и указано в разделе «Общие».

При движении и переключении контактов отклонение измерения увеличивается на $\pm 0,5$ % на каждый контакт.

Дополнительную информацию и код заказа можно найти в техническом паспорте:

- Для разграничительных сигнальных датчиков — в [техническом паспорте KE](#)
- для преобразователей угла поворота — в [техническом паспорте KE09](#)

2.4.1.2 Наполнение жидкостью

При тяжелых условиях эксплуатации как, например, при вибрациях, при экстремальных колебаниях давлений или для уменьшения образования конденсата при использовании на открытом воздухе, в зависимости от типа установленных контактов корпус может наполняться следующими жидкостями.

Без контактов	Глицерин, силиконовое масло
Замедленные контакты	Силиконовое масло
Магнитные пружинные контакты	Силиконовое масло
Индуктивный контакт	Парафиновое масло
Датчик угла поворота	Наполнение невозможно

2.4.1.3 Настраиваемая стрелка

Для четкой индикации определенного давления (предельного значения) на шкале может быть установлен специальный указатель красного цвета.

2.4.1.4 Вспомогательная стрелка

Контрольная стрелка следует за стрелкой фактического показания. Поскольку между двумя указателями нет фиксированного соединения, фиксируются показания достижения максимальных значений. Благодаря нажатую на установочную кнопку контрольная стрелка возвращается в исходное положение. Вспомогательные стрелки не могут использоваться вместе с контактами. Для использования дополнительных стрелок необходимо определенное минимальное давление, поэтому для диапазонов измерения в мбар существует нижний предел. Это ограничение зависит от варианта исполнения устройства и указано в разделе «Общие сведения».

2.4.1.5 Запорная арматура

Непосредственно прифланцованный трехшпindelный клапанный блок PN 100, DN 5

- Тип DZ3600SV2700
- Материал 1.4571
- Функции: Отключение, выравнивание давления

2.4.2 Электрическое подключение

Устройства с дополнительным электрическим оборудованием подключаются посредством кабельной коробки, установленной сбоку или же, в случае с исполнением силовой установки, штекерный соединитель Han 7D. Расположение выводов зависит от заказанной версии исполнения и может быть найдено в технических паспортах KE и KE09.

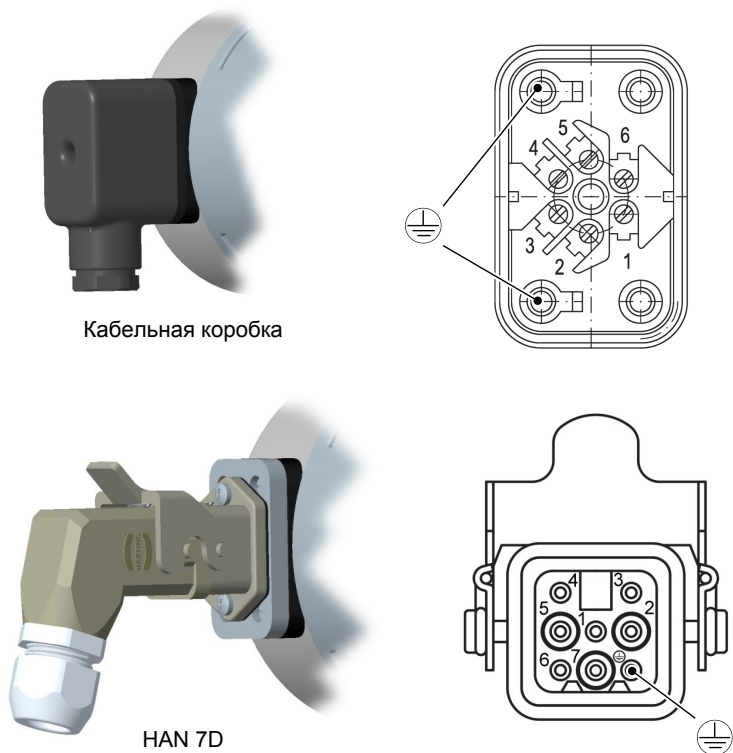


Рис. 11: Кабельная коробка

Кабельная коробка

Количество винтовых зажимов	6 + 2PE
Номинальная сила тока	См. Технический паспорт KE
Номинальное напряжение	250 В
Поперечное сечение провода	до 1,5 мм ² с защитой кабеля
Кабельный коннектор	M20 x 1,5, диапазон зажатия 7–13 мм

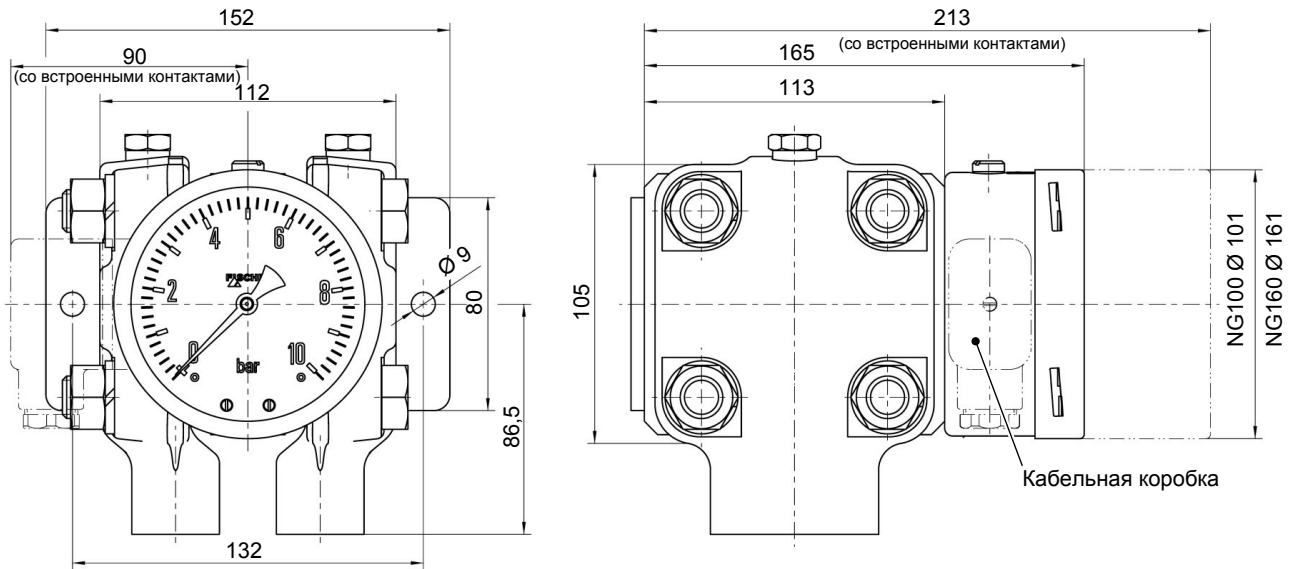
HAN 7D

Количество защёлкивающихся контактов	7 + PE
Номинальная сила тока	См. Технический паспорт KE
Номинальное напряжение	50 В
Поперечное сечение провода	1 мм ²
Кабельный коннектор	M20 x 1,5, диапазон зажатия 7–13 мм

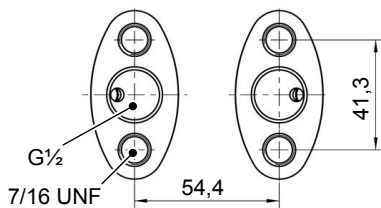
2.4.3 Размерные чертежи

Все размеры в мм, если не указано иное.

Малая измерительная система (Ø 75)



Фланец согласно DIN EN 61518



Монтажная плата для настенного монтажа

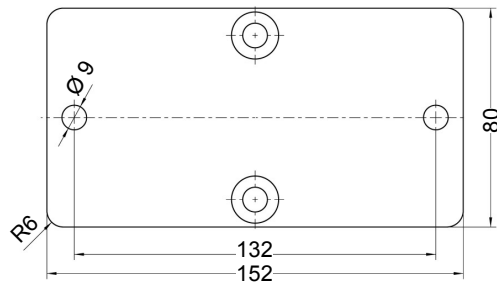


Рис. 12: Схема установки (малая измерительная система Ø 75)

Монтаж в 2-дюймовой трубе (возможно для всех исполнений)

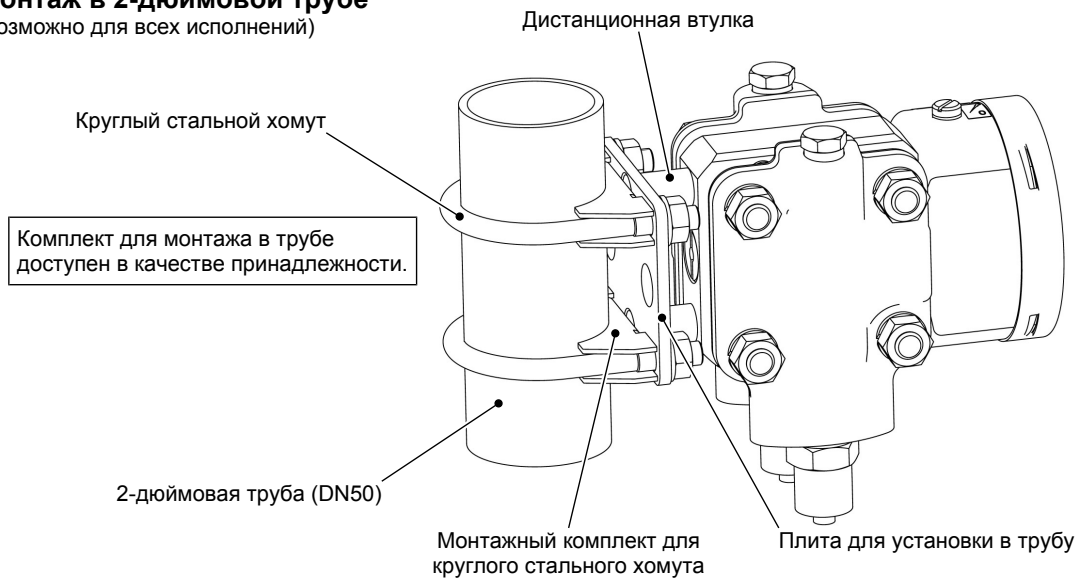
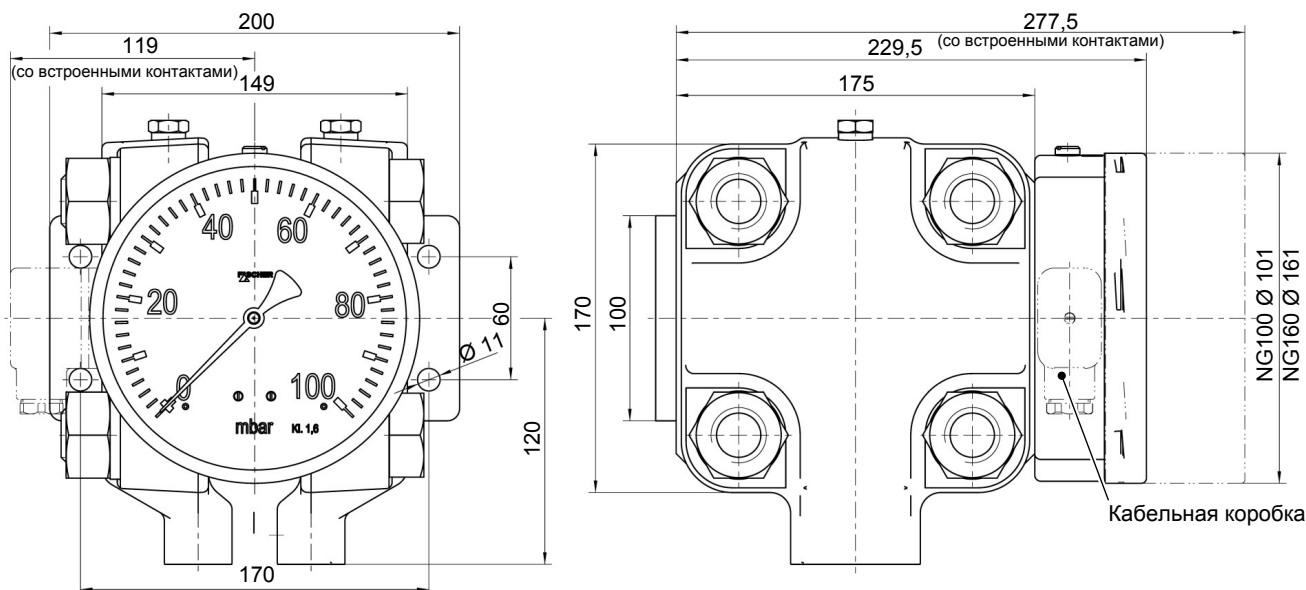
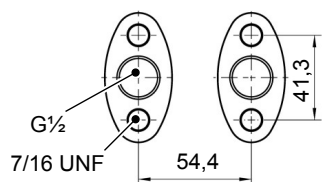


Рис. 13: Монтаж в трубе

Крупная измерительная система (Ø 130)



Фланец согласно DIN EN 61518



Монтажная плата для настенного монтажа

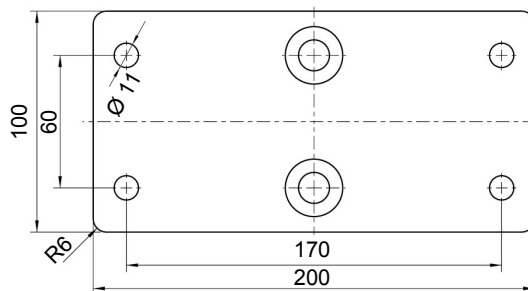
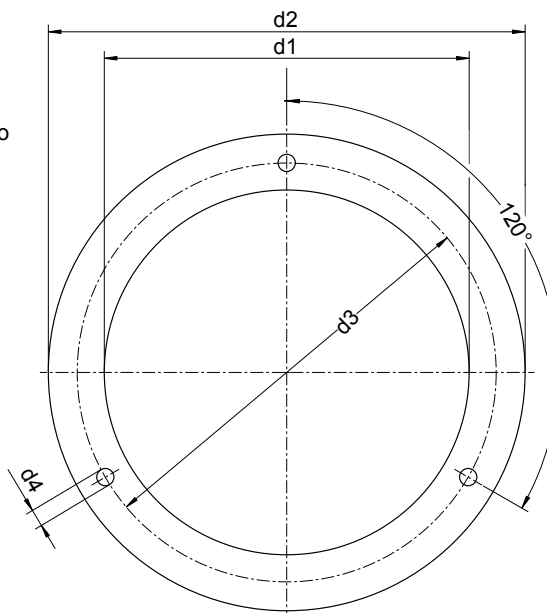
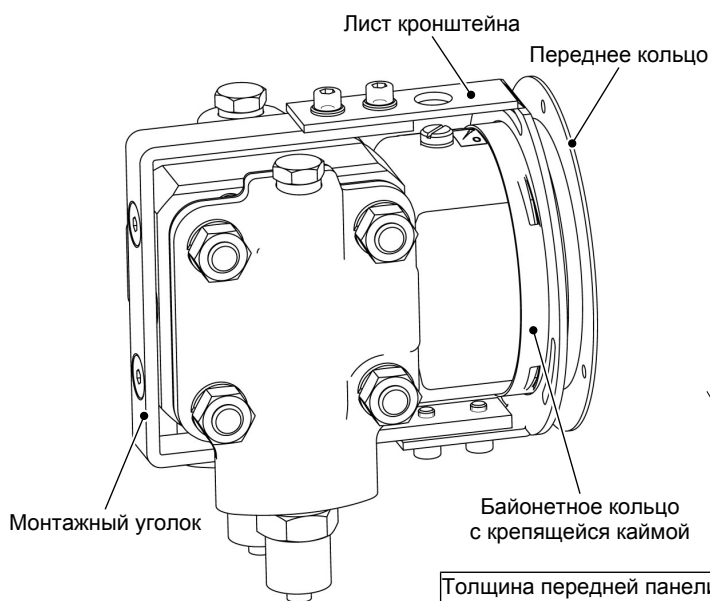


Рис. 14: Схема установки (крупная измерительная система Ø 130)

Установка на передней панели Тип 1

(только малая измерительная система Ø 75 и индикация NG100)



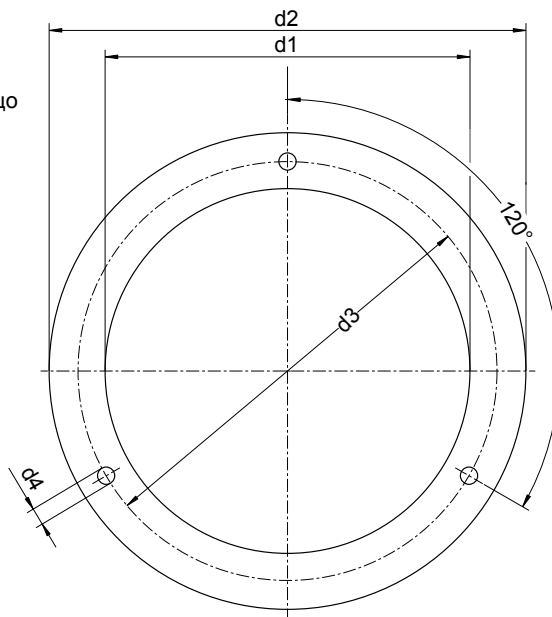
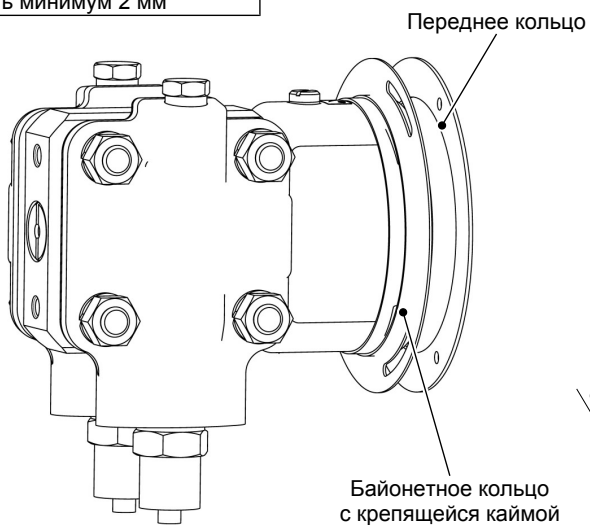
Толщина передней панели должна составлять минимум 2 мм

	d1	d2	d3	d4
NG100	101	132	116	4,8

Рис. 15: Установка на передней панели с комплектом для монтажа на панель

Установка на передней панели Тип 2

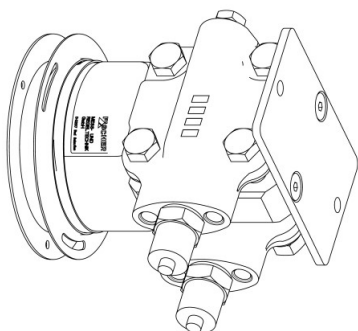
Толщина передней панели должна составлять минимум 2 мм



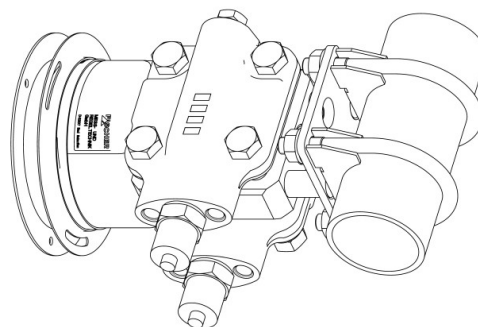
	d1	d2	d3	d4
NG100	101	132	116	4,8
NG160	161	196	178	5,8

Для того чтобы передняя панель могла выдерживать вес DA03, необходимо использовать подходящую опорную конструкцию.

Примеры:



Монтаж на монтажную плату



Монтаж в 2-дюймовую трубу

Рис. 16: Установка на передней панели с передним кольцом

Контактные устройства

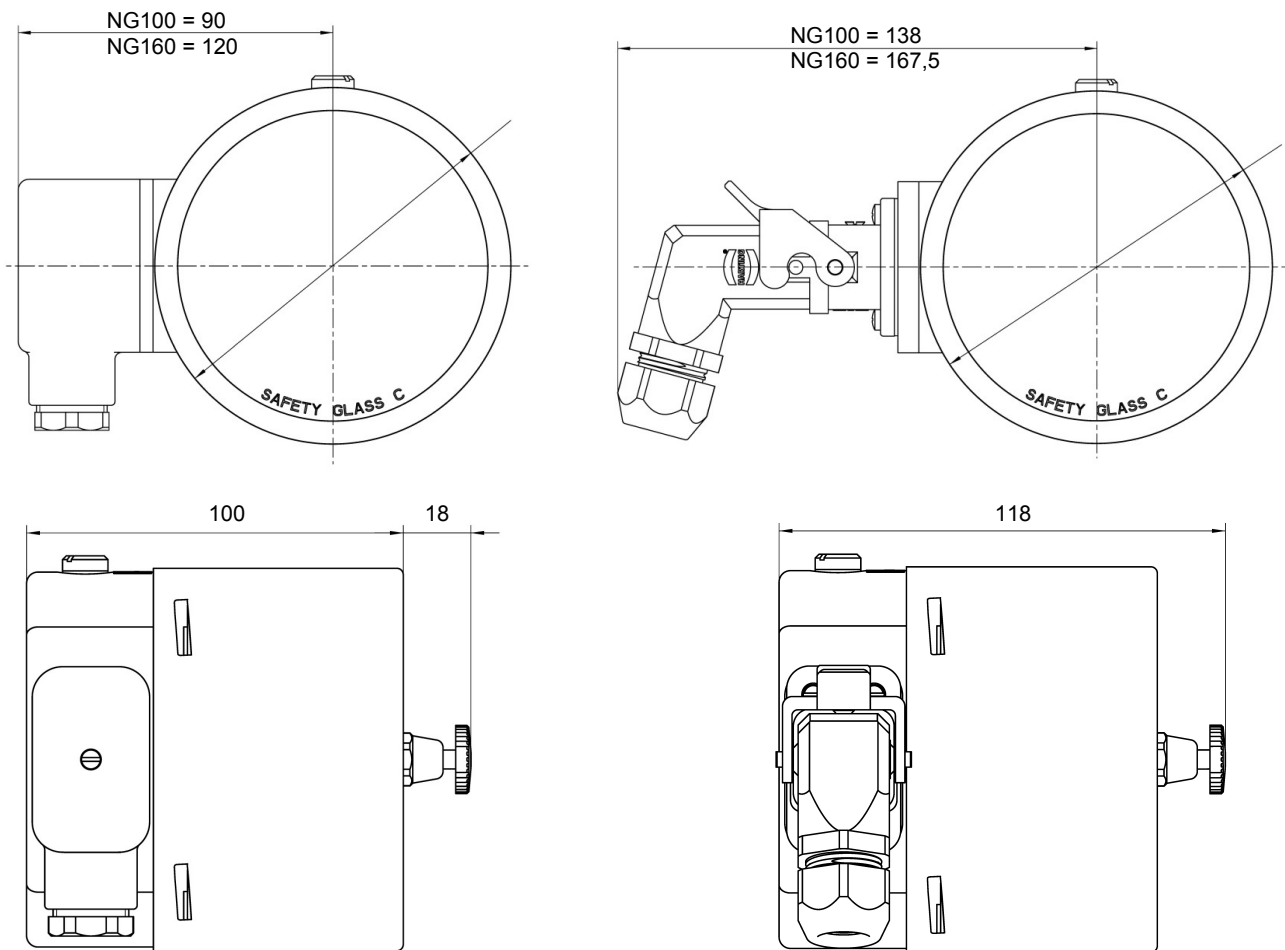


Рис. 17: Схема установки контактных устройств

Запорная арматура
с внутренней ходовой резьбой

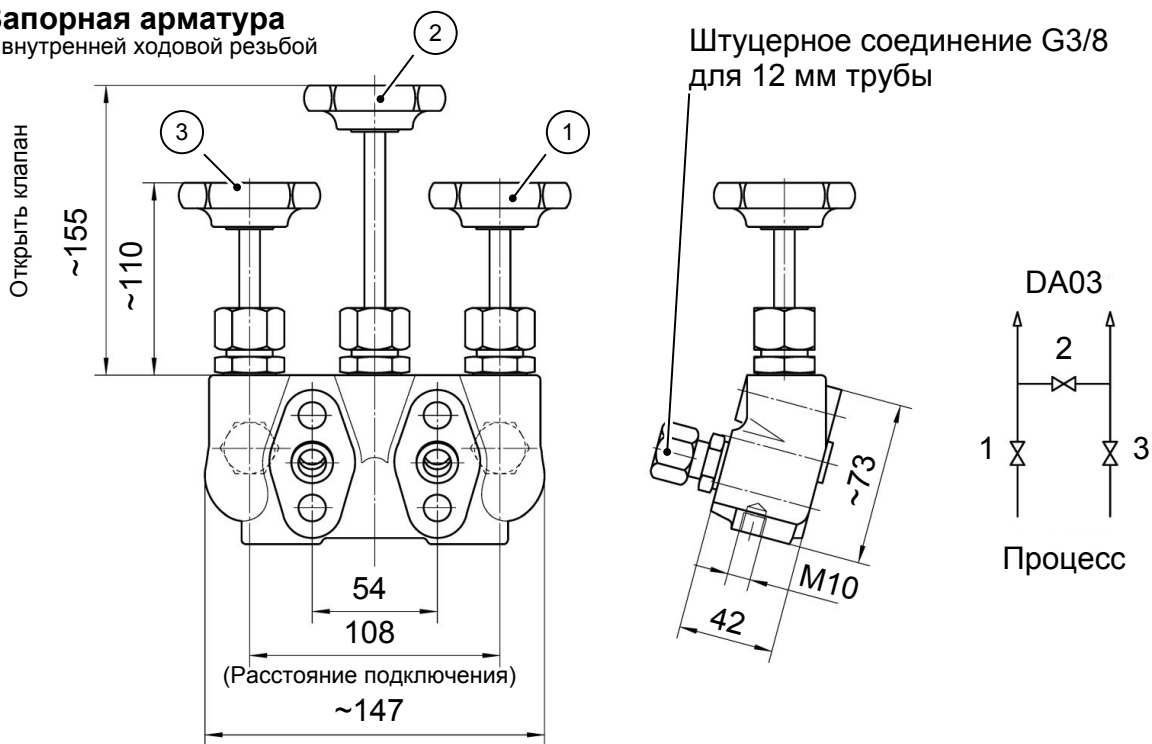
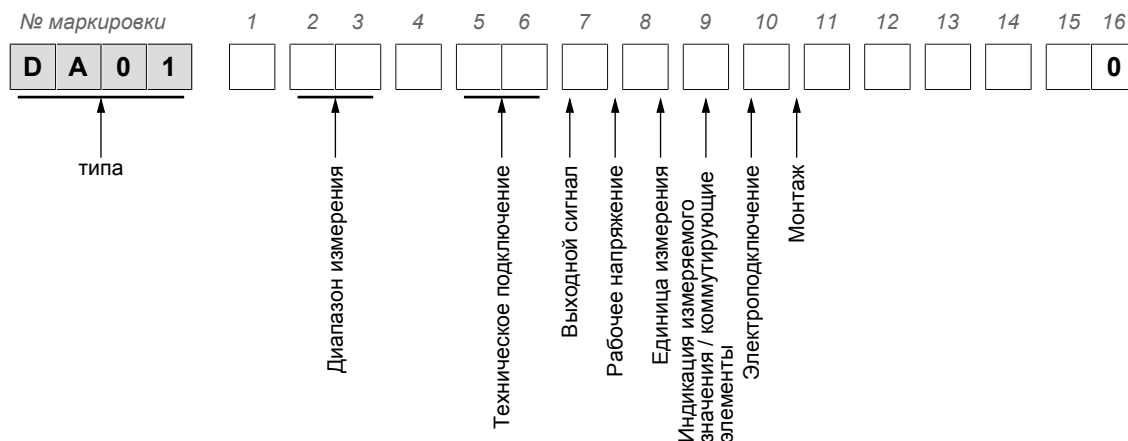


Рис. 18: Запорный клапан DZ3600SV2700

3 Код для заказа



Исполнение прибора:

[1]	Степень давления	Измерительный элемент
B	PN250	Ø 75
U	PN400	Ø 75
W	PN250	Ø 130

Диапазон измерения:

[2,3]	Диапазон измерения	Исполнение прибора		
		B	U	W
01	0–0,6 бар	•	•	
02	0–1 бар	•	•	
03	0–1,6 бар	•	•	
04	0–2,5 бар	•	•	
05	0–4,0 бар	•	•	
06	0–6 бар	•	•	
07	0–10 бар	•	•	
08	0–16 бар	•	•	
09	0–25 бар	•	•	
32	–1 – 0,6 бар	•	•	
33	–1 – 1,5 бар	•	•	
34	–1 – 3 бар	•	•	
35	–1 – 5 бар	•	•	

Малая измерительная система Ø 75

Крупная измерительная система Ø 130

[2,3]	Диапазон измерения	Исполнение прибора		
		B	U	W
57	0–40 мбар			•
58	0–60 мбар			•
59	0–100 мбар			•
60	0–160 мбар			•
82	0–250 мбар			•
83	0–400 мбар			•
C1	0–600 мбар			•
70	–40 – +60 мбар			•
72	–60 – +100 мбар			•
74	–100 – +150 мбар			•
76	–100 – +250 мбар			•

Исполнение измерительной системы:

[4]	
R	Напорная камера из хромоникелевой стали 1.4404 (AISI 316L) Стандартная измерительная мембрана
G	Напорная камера из хромоникелевой стали 1.4404 (AISI 316L) Измерительная мембрана Hastelloy C276

Техническое подключение:

[5,6]	
03	Фланцевое соединение ссылаясь на DIN EN 61518 с внутренней резьбой G $\frac{1}{2}$
04	Соединительные патрубки G $\frac{1}{2}$ с внутренней резьбой 1/4 -18 NPT
05	Соединительные патрубки G $\frac{1}{2}$ с внутренней резьбой 1/2 -14 NPT
13	Соединительная цапфа G $\frac{1}{2}$ с наружной резьбой G $\frac{1}{2}$
14	Соединительная цапфа G $\frac{1}{2}$ с наружной резьбой 1/4 -18 NPT
15	Соединительная цапфа G $\frac{1}{2}$ с наружной резьбой 1/2 -14 NPT
27	Штуцерное соединение для 12 мм трубы

Индикатор измеряемых значений

[7]	
L	Корпус с байонетным кольцом NG100
M	Корпус с байонетным кольцом NG160

Монтаж:

[8]	
W	Настенный монтаж
R	Монтаж в трубе
T	Комплект для монтажа на панель (только малый измерительный элемент Ø 75, индикатор значений измерения NG100 без контактных устройств)
G	Переднее кольцо для монтажа на панель

Наполнение жидкостью

[9]	
0	Без наполнения жидкостью
1	Глицерин
4	Парафиновое масло
5	Силиконовое масло

Специальные функции:

[10]	
0	Без специальной функции
1	Настраиваемая стрелка
2	Возвращаемая в исходное положение контрольная стрелка

Контакты/преобразователь:

[11]	
0	Без контактов/преобразователя
1	Встроенные контакты согласно техническому паспорту KE
2	Встроенный емкостный датчик угла поворота согласно техническому паспорту KE09
5	Встроенные контакты со штепсельным соединением (исполнение силовой установки)

[12]	
0	Стандартное исполнение

Ограничения

Для приведения в действие контактного устройства или контрольной стрелки требуется определенное минимальное рабочее давление, которого достигают не все диапазоны измерения. При этом необходимо учитывать указания касательно Особенности оснащения [► 4].

3.1 Принадлежности

№ заказа	Описание	Материал
DZ3600SV2700	Клапанный блок тройной DN5 PN420 <ul style="list-style-type: none"> • Фланцевое соединение согласно DIN EN 61518 • Штуцерные соединения с врезным кольцом для трубы 12 мм • Вкл. набор для монтажа 	1.4571

№ заказа	Описание	типа
05003065	Разделительный усилитель с гальванической развязкой 1 канал на 24 В пост. тока	TS500Ex-ia-1R-5
05003066	Разделительные усилители с гальванической развязкой 2 канала 24 В пост. тока	TS500Ex-ia-2R-5
05003083	Разделительный усилитель с гальванической развязкой 1 канал на 230 В пер. тока	TS500Ex-ia-1R-0
05003084	Разделительный усилитель с гальванической развязкой 2 канала на 230 В пер. тока	TS500Ex-ia-2R-0
05003070	Универсальный разделитель питания	ST500Ex-10-5
05003086	Универсальный разделитель питания	ST500Ex-10-0

3.2 Указания по документу

В данном документе приведены все технические характеристики прибора. Тексты и изображения составлялись с особой аккуратностью. Тем не менее не исключено наличие ошибочных сведений.

Право на технические изменения сохраняется.



FISCHER Mess- und Regeltechnik GmbH

Bielefelder Str. 37a
D-32107 Bad Salzuflen, Германия
Тел. +49 5222-974-0
Факс+49 5222-7170

Сайт : www.fischermesstechnik.de
Эл. почта: info@fischermesstechnik.de