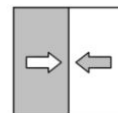




Технический паспорт

DE44

Цифровое 2-канальное дифференциальное реле давления /преобразователь перепада давлений
с жидкокристаллическим дисплеем с последовательной передачей цветов



1 Описание изделия и принципа его действия

1.1 Использование по назначению

DE44 - это многофункциональное управляющее устройство с дополнительным выходом преобразователя. У него два независимых входа для определения перепада давлений, и он подходит для измерения высокого и низкого давления, а также перепадов давлений в нейтральных газообразных средах. Устройство следует применять исключительно для согласованных между производителем и пользователем целей применения.

1.2 Рабочие характеристики

Типовые случаи применения

- Климатическая техника
- Вентиляционная техника
- Инженерия окружающей среды
- Контроль рулонных воздушных фильтров, вытяжных систем и проч.
- Измерение тяги труб
- Измерение расхода и управляющего давления
- Технологии обработки поверхностей

Значимые характеристики

- Стабильное долговременное измерение даже самого невысокого давления
- Надежное, защищенное от избыточного давления и не требующее техобслуживания устройство
- Два независимых датчика перепада давлений
- Два аналоговых выхода Sig1 и Sig2 с возможностью расширения характеристик и возврата к предыдущим с любым смещением
- Извлечение корня или преобразование характеристик с помощью таблицы с макс. 30 точками замера для обоих аналоговых выходов Sig1 и Sig2
- 4-6-значный жидкокристаллический дисплей, полнографический, с цветной подсветкой
- Переключаемые нагнетающие устройства
- Управляемая в режиме меню система управления

а) Исполнение с 2 точками переключения

- Два коммутационных выхода ТП1 и ТП2 с полупроводниковыми или электромеханическими реле по выбору

б) Исполнение с 4 точками переключения

- Четыре коммутационных выхода ТП1 - ТП4 с полупроводниковыми реле

1.3 Функциональная схема с 2 коммутационными выходами

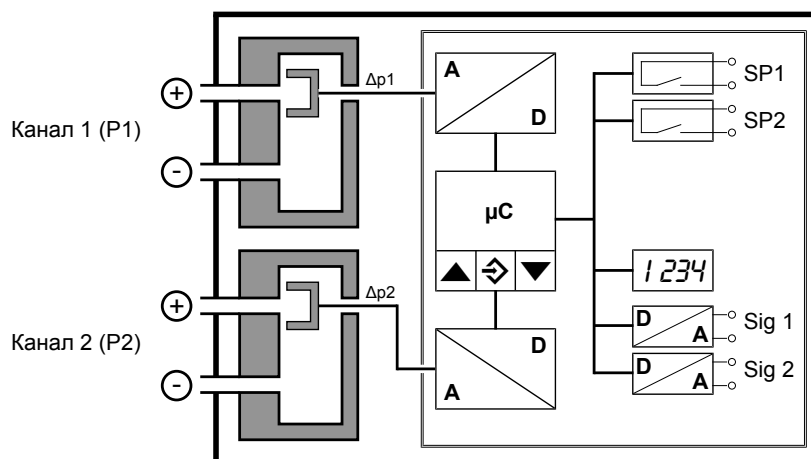


Рис. 1: Функциональная схема с 2 коммутационными выходами

1.4 Функциональная схема с 4 коммутационными выходами

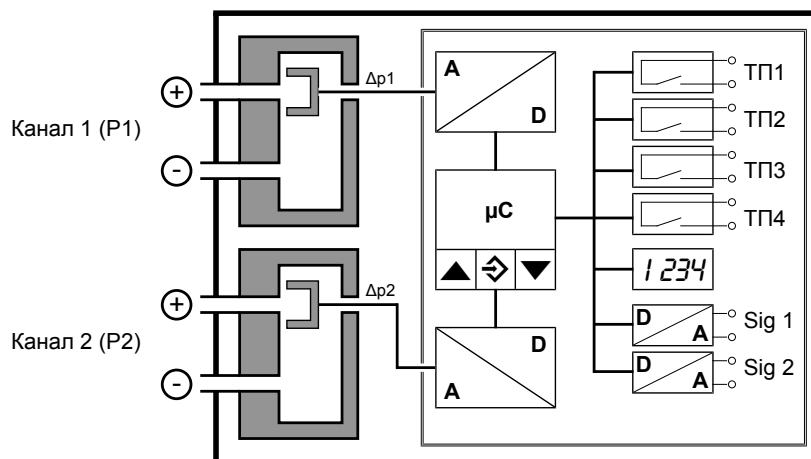


Рис. 2: Функциональная схема с 4 коммутационными выходами

1.5 Конструкция и принцип действия

В основе этого управляющего устройства - два пьезорезистивных сенсорных элемента, которые подходят для измерения высокого и низкого давления, а также перепадов давлений. Давление, которое необходимо измерить, воздействует непосредственно на оснащенную мостом для измерения сопротивлений кремниевую мембрану.

Возникшее из-за давления отклонение мембраны производит изменение сопротивления, которое оценивается интегрированной в устройство электроникой и преобразуется в сигналы для дисплея и для двух или четырех коммутационных контактов. Кроме того, (дополнительно) в распоряжении имеется два выхода преобразователя. Выходы постоянно закреплены за входными каналами.

- Канал 1 (P1) выход 1 (Sig 1)
- Канал 2 (P2) выход 2 (Sig 2)

В качестве выходного сигнала можно выбрать между стандартизованными сигналами 0 - 20 мА, 4 - 20 мА и 0 - 10 В. Оба выхода могут быть демпфированы, расширены и инвертированы. Кроме того, оба выхода можно настроить на извлечение корня и с помощью функции "таблица" преобразовать на нелинейные характеристики.

При измерении количества протекающего вещества для представления больших величин также могут отображаться 5 или 6 знаков (сравн. параметры после запятой диап. изм.).

а) Исполнение с 2-мя коммутационными выходами

Коммутационные выходы с помощью параметрирования могут быть закреплены за входными каналами:

- Канал 1 (P1) SP1, SP2
- Канал 1 (P1) SP1
Канал 2 (P2) SP2
- Канал 2 (P2) SP1, SP2

б) Исполнение с 4-мя коммутационными выходами

Выходы постоянно закреплены за входными каналами.

- Канал 1 (P1) SP1, SP2
- Канал 2 (P2) SP3, SP4

1.6 Описание деталей

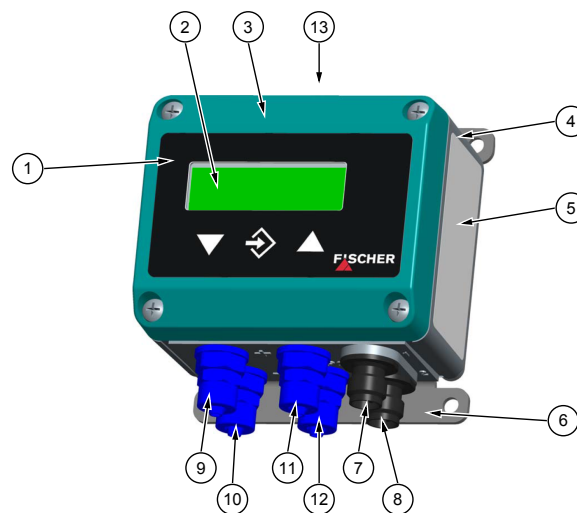


Рис. 3: Обзор DE44_LCD

1 Пленочная клавиатура	2 ЖК-дисплей
3 Крышка корпуса	4 Нижняя часть корпуса
5 Схема расположения выводов	6 Настенное крепление
7 M12 штекер 1	8 M12 штекер 2
9 Техническое подключение P1 (+)	10 Техническое подключение P1 (-)
11 Техническое подключение P2 (+)	12 Техническое подключение P2 (-)
13 Паспортная табличка	

2 Технические характеристики

2.1 Общие сведения

В этом отношении учитывайте также маркировку для заказа.

2.2 Параметры на входе

Измеряемые значения

2x перепад давлений в газообразных средах

Диапазон измерения

Диапазон измерения			Стат. рабочее давление	Давление разрыва
мбар	Па	кПа	мбар	мбар
0...4	0...400	---	50	150
0...6	0...600	---	50	150
0...10	0...1000	0...1	100	300
0...16	0...1600	0...1,6	100	300
0...25	---	0...2,5	250	750
0...40	---	0...4	250	750
0...60	---	0...6	500	1500
0...100	---	0...10	500	1500
0...160	---	---	1500	3000
0...250	---	---	1500	3000
±2,5	±250	---	50	150
±4	±400	---	50	150
±6	±600	---	50	150
±10	±1000	±1	100	300
±16	±1600	±1,6	100	300
±25	---	±2,5	250	750
±40	---	±4	250	750
±60	---	±6	500	1500
±100	---	---	500	1500

Табл. 1: Диапазоны измерения

С помощью параметра **Unit** (уровень меню "измерение") можно выбрать другую единицу измерения, отличающуюся от единицы основного диапазона измерения. Пересчет выполняется автоматически. Все перечисленные в таблице диапазоны измерения перечислены в коде для заказа и могут быть упорядочены.

2.3 Параметры на выходе

Выходной сигнал

Есть два выходных сигнала, которые постоянно закреплены за соответствующими входными сигналами. Тип выходного сигнала (0/4-20 мА, 0-10 В) указывается при заказе и не может быть изменен. Диапазон сигнала и допустимая нагрузка выходного элемента идентичны для обоих выходов.

Выход 1 (P1)	Выход 2 (P2)	Диапазон сигнала	Допустимая нагрузка выходного элемента
0-20 мА	0-20 мА	0,0-21,0 мА	$U_b \leq 26 \text{ В} : R_L \leq (U_b - 4 \text{ В})/0,02 \text{ А}$ $U_b > 26 \text{ В} : R_L \leq 1100 \text{ }\Omega$
4-20 мА,	4-20 мА,		
0-10 В	0-10 В	0,0-11,0 В	$R_L \geq 2 \text{ к}\Omega$

Табл. 2: Диапазон сигнала и допустимая нагрузка выходного элемента

Коммутационные выходы**а) Исполнение с 2-мя коммутационными выходами**

2 релейных контакта с нулевым потенциалом
 2 полупроводниковых реле с нулевым потенциалом (MOSFET)

	Реле	MOSFET
прогр. переключательные функции	Замыкающий контакт (NO) Размыкающий контакт (NC)	Одноконтактный замыкатель (HP) Одноконтактный размыкатель (H3)
Доп. напряжение переключения	32 В AC/DC	12-32 В AC/DC
Макс. ток переключения	2 А	0,25 А
Макс. мощность коммутации	64 Вт / 64 вольт-ампер	8 В / 8 ВА $R_{ON} \leq 4 \text{ Ом}$

Табл. 3: Два коммутационных выхода

б) Исполнение с 4-мя коммутационными выходами

4 полупроводниковых реле с нулевым потенциалом (MOSFET)

	MOSFET
прогр. переключательные функции	Одноконтактный замыкатель (HP) Одноконтактный размыкатель (H3)
Доп. напряжение переключения	12-32 В AC/DC
Макс. ток переключения	0,25 А
Макс. мощность коммутации	8 В / 8 ВА $R_{ON} \leq 4 \text{ Ом}$

Табл. 4: 4 коммутационных выхода

2.4 Точность измерения**Отклонение характеристик**

(нелинейность и гистерезис)

Максимально: 1,0 % диапазона измерения

Типично: 0,5 % диапазона измерения

Табл. 5: Отклонение характеристик

Данные относятся к линейной, не расширенной характеристике при 25 °С и относятся ко всем диапазонам измерения. Под диапазоном измерения имеется ввиду основной диапазон измерения.

Температурный коэффициент (ТК)

Диапазон измерения			ТК нулевая точка [% диап. изм./10К]		ТК разность [% диап. изм./10К]	
мбар	Па	кПа	тип.	макс.	тип.	макс.
0...4	0...400	---	0,2	1,0	0,3	1,0
0...6	0...600	---	0,2	1,0	0,3	1,0
0...10	0...1000	0...1	0,2	0,4	0,3	0,3
0...16	0...1600	0...1,6	0,2	0,4	0,3	0,3
0...25	---	0...2,5	0,2	0,4	0,3	0,3
0...40	---	0...4	0,2	0,4	0,3	0,3
0...60	---	0...6	0,2	0,4	0,3	0,3
0...100	---	0...10	0,2	0,4	0,3	0,3
0...160	---	---	0,2	0,4	0,3	0,3
0...250	---	---	0,2	0,4	0,3	0,3

Диапазон измерения			ТК нулевая точка [% диап. изм./10К]		ТК разность [% диап. изм./10К]	
мбар	Па	кПа	тип.	макс.	тип.	макс.
±2,5	±250	---	0,2	1,0	0,3	1,0
±4	±400	---	0,2	0,5	0,3	0,5
±6	±600	---	0,2	0,4	0,3	0,3
±10	±1000	±1	0,2	0,4	0,3	0,3
±16	±1600	±1,6	0,2	0,4	0,3	0,3
±25	---	±2,5	0,2	0,4	0,3	0,3
±40	---	±4	0,2	0,4	0,3	0,3
±60	---	±6	0,2	0,4	0,3	0,3
±100	---	---	0,2	0,4	0,3	0,3

Табл. 6: Температурный коэффициент

Относится к основному диапазону измерения (диап. изм.); диапазон регулирования 0...60 °С.

2.5 Вспомогательная энергия

Номинальное напряжение	24 В AC/DC
Под. рабочее напряжение	$U_b = 12-32$ В AC/DC
энергопотребление	Типичный 2 W / максимум 3 W

Табл. 7: Вспомогательная энергия

Электроподключение

Штекер 1

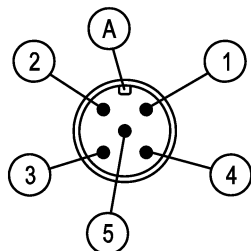


Рис. 4: M12 штекер 5-контактный

Штекер 2

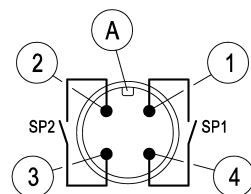


Рис. 5: Штекер M12 4-контактный

Вы-вод	Имя сигнала		Цвет кабеля
1	Электропитание	+ U_b	коричневый
2	Выход2	+Sig2	белый
3	Электропитание	- U_b	синий
4	Выход1	+Sig1	черный
5	не используется		зеленый/желтый
A	Кодировка A		

Табл. 8: Электропитание и выходной сигнал

а) Исполнение с 2-мя коммутационными выходами

Вы-вод	Имя сигнала		Цвет кабеля
1	Коммутационный выход 1	SP1	коричневый
2	Коммутационный выход 2	SP2	белый
3	Коммутационный выход 2	SP2	синий
4	Коммутационный выход 1	SP1	черный
A	Кодировка A		

Табл. 9: Два коммутационных выхода

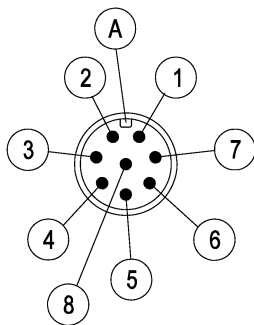
Штекер 2

Рис. 6: M12 штекер 8-контактный

б) Исполнение с 4-мя коммутационными выходами

Вы-вод	Имя сигнала	Цвет кабеля
1	Коммутационный выход 1 SP1	белый
2	Коммутационный выход 1 SP1	коричневый
3	Коммутационный выход 2 SP2	зеленый
4	Коммутационный выход 2 SP2	желтый
5	Коммутационный выход 3 SP3	серый
6	Коммутационный выход 3 SP3	розовый
7	Коммутационный выход 4 SP4	синий
8	Коммутационный выход 4 SP4	красный
A	Кодировка A	

Табл. 10: 4 коммутационных выхода

2.6 Условия использования**Условия окружающей среды**

Температура окружающей среды	-10 ... +70 °C
Температура среды	-10 ... +70 °C
Температура хранения	-20 ... +70 °C
Степень защиты корпуса	IP65 согласно EN 60529
ЭМС	EN 61326-1:2013 EN 61326-2-3:2013

2.7 Конструктивное исполнение**Техническое подключение**

4x резьбовое соединение из алюминия для шланга 6/4 мм или 8/6 мм.
4x пневматическое штепсельное соединение для шланга 6/4 мм или 8/6 мм.

Материалы

Корпус Полиамид (PA) 6.6
Соприкасается со кремний, витон, никелированная латунь, анодированный алюминий

Монтаж

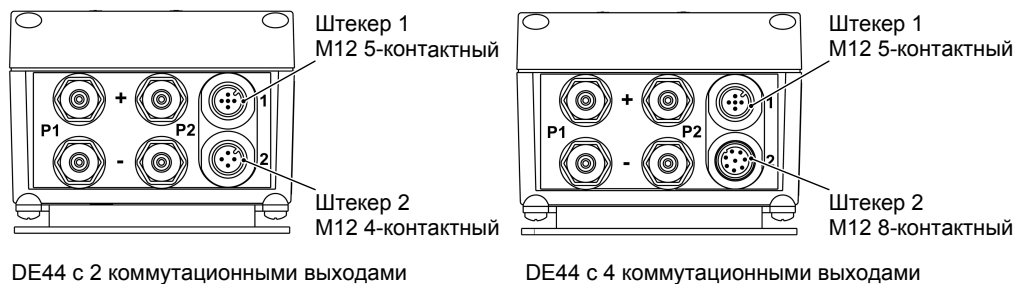
Сзади крепежные отверстия для крепления монтажных плат.
Настенный монтаж с помощью настенной монтажной платы.
Монтаж на панель с помощью комплекта для монтажа.
Монтаж на монтажную рейку с помощью адаптера.

Табл. 11: Релевантные конструктивные характеристики

Габаритные чертежи

Все размеры в мм, если не указано иное.

2.7.1 Технические и электрические подключения



Параметры для технических подключений



Рис. 7: Подключения

2.7.2 Настенный монтаж

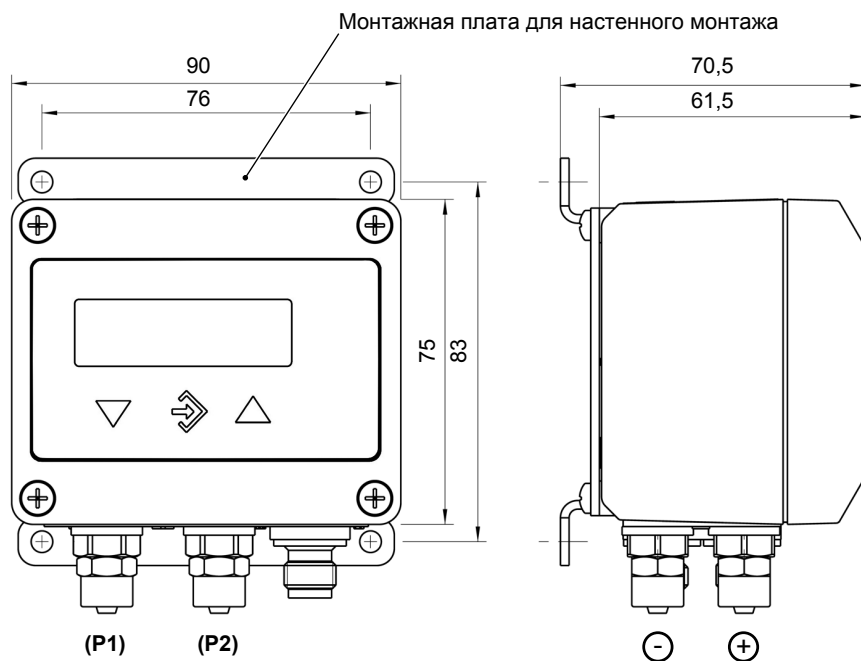


Рис. 8: Чертеж настенного монтажа

2.7.3 Монтаж на монтажную плату

В стандартном исполнении прибор поставляется без платы для настенного монтажа. Установка осуществляется с помощью отверстий на задней части монтажной платы.

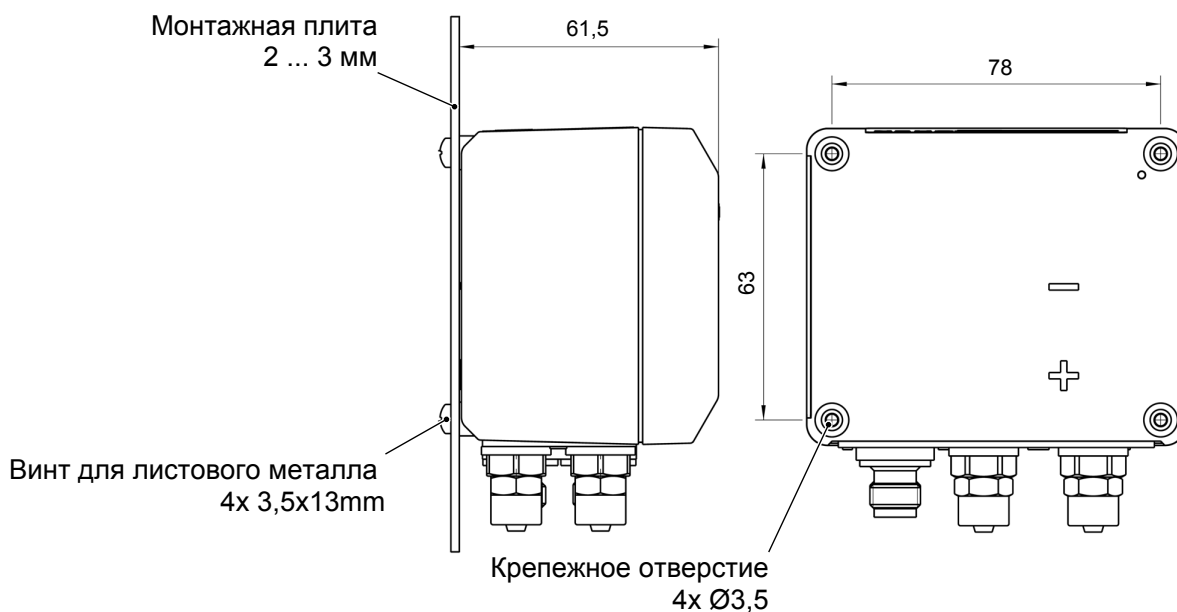


Рис. 9: Чертеж монтажной платы

2.7.4 Установка на передней панели

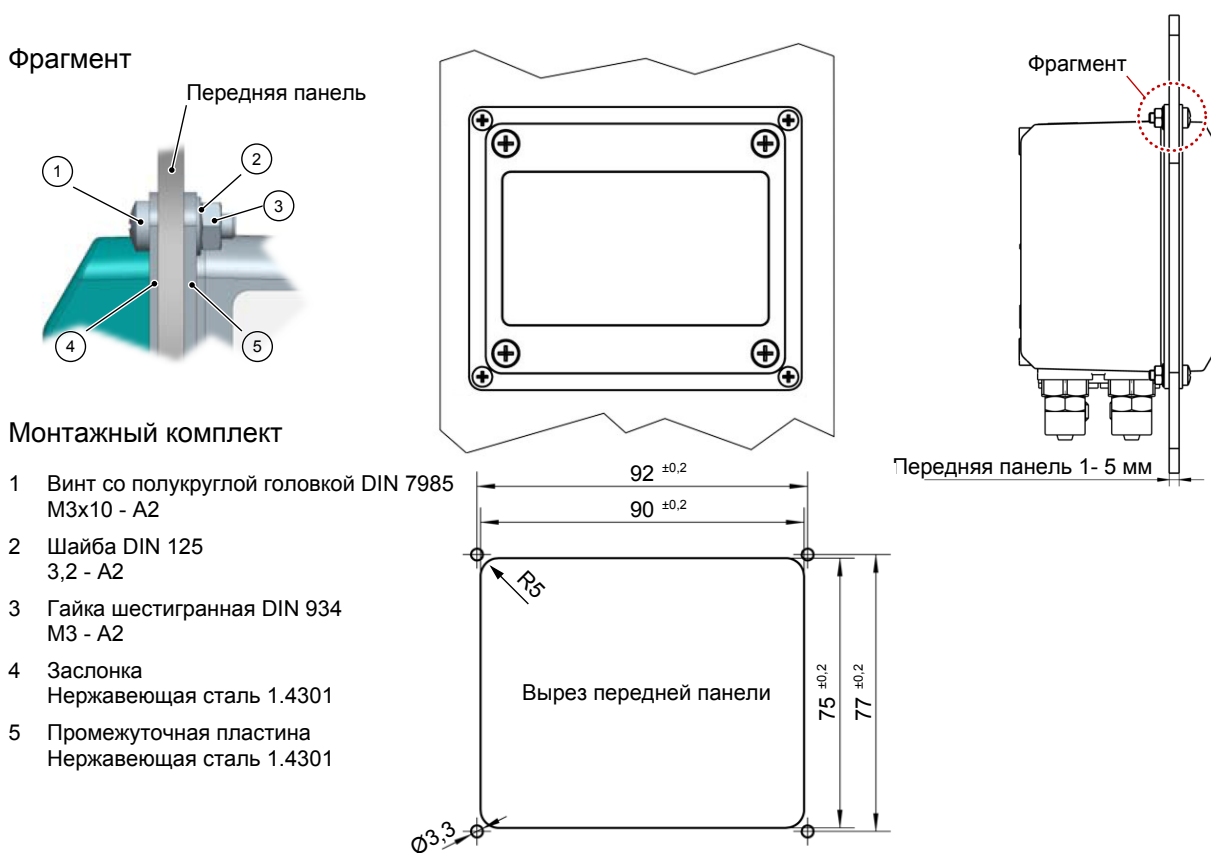
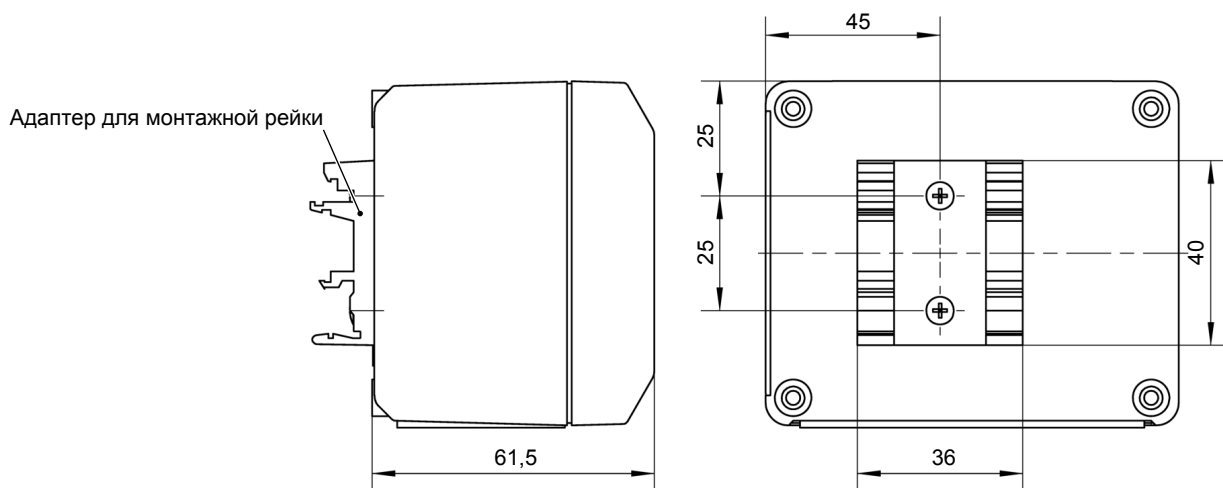


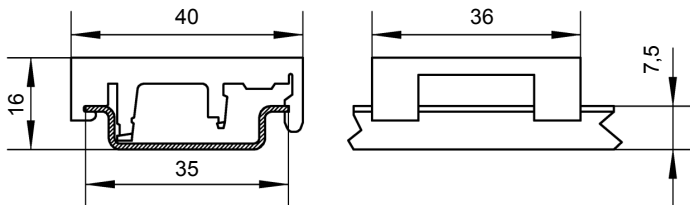
Рис. 10: Схема установки на передней панели

2.7.5 Монтаж на монтажную рейку

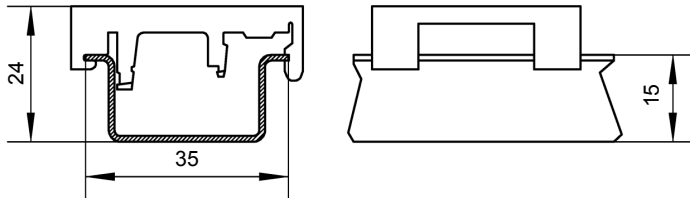


С помощью адаптера монтажной рейки прибор можно установить на следующие монтажные шины:

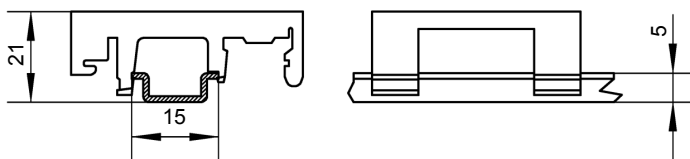
Монтажная шина по EN50022 **TS35**
35 x 7,5 мм



Монтажная шина по EN50022 **TS35**
35 x 15 мм



Монтажная шина по EN50022 **TS15**
15 x 5 мм



DIN-рейка (G) по EN50035 **TS32**

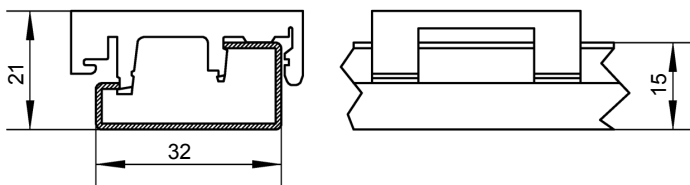


Рис. 11: Схема монтажа на монтажной рейке

2.8 Индикация и панель управления

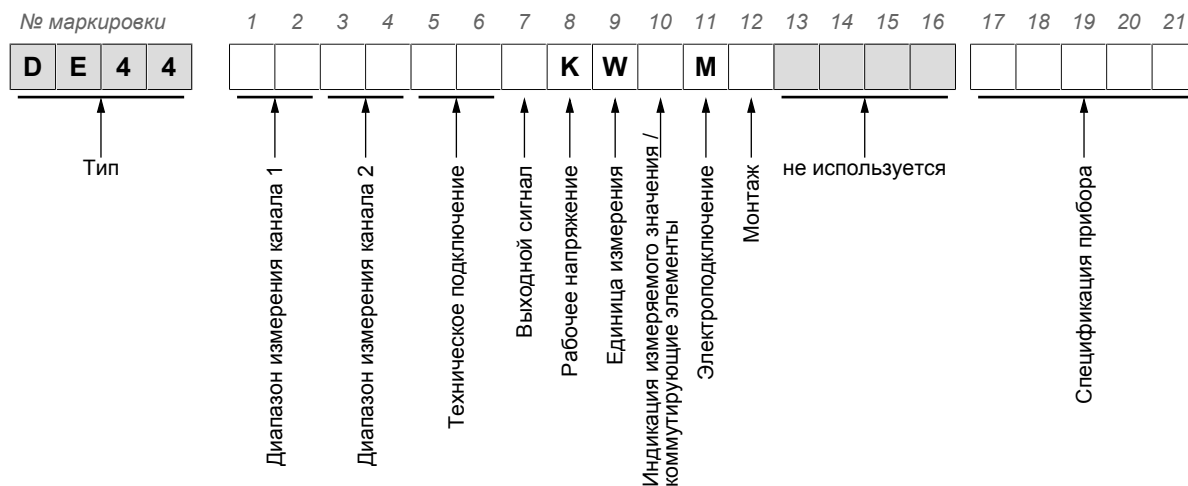
Индикация	4-...6-значные жидкокристаллические дисплеи, полнографические, с цветной подсветкой	
Программирование	Демпфирование	0,0...100,0 с (реакция на изменение 10/90%)
	Соотнесение индикации	P1 и P2 отображаются одновременно
	Коммутационный выход канал 1 и канал 2	Точка отключения, точка включения, задержка (0...1800 с), функция (размыкающий контакт/замыкающий контакт), <ul style="list-style-type: none"> • 2 коммутационных выхода: соотнесение с реле • 4 коммутационных выхода: постоянное соотнесение
	Коррекция смещения	$\pm 1/3$ основного диапазона измерения ⁽¹⁾
	Коррекция нулевой точки	Измеряемые значения около нуля в рамках устанавливаемых предельных значений сбрасываются до нуля
	Выходной сигнал	устанавливается произвольно в пределах основного диапазона измерения ⁽²⁾
	Характеристика P1	линейная, с извлечением корня, таблица с 3...30 пунктами
	Характеристика P2	линейная, с извлечением корня, таблица с 3...30 пунктами
Пароль	001 ... 999 (000 = нет защиты с помощью пароля)	

Табл. 12: Релевантные характеристики панели управления

(1) Для компенсации при разных положениях монтажа

(2) Макс. эффективное расширение 4:1

3 Код для заказа



Диапазон измерения:

Канал1

[1,2]	(№ маркировки)
52	0 - 4 мбар
53	0 - 6 мбар
54	0 - 10 мбар
55	0 - 16 мбар
56	0 - 25 мбар
57	0 - 40 мбар
58	0 - 60 мбар
59	0 - 100 мбар
60	0 - 160 мбар
82	0 - 250 мбар
A6	-2,5 - +2,5 мбар
A7	-4 - +4 мбар
A8	-6 - +6 мбар
A9	-10 - +10 мбар
B1	-16 - +16 мбар
B2	-25 - +25 мбар
C5	-40 - +40 мбар
B3	-60 - +60 мбар
B4	-100 - +100 мбар
D7	0 - 400 Па
D8	0 - 600 Па
D9	0 - 1000 Па
E1	0 - 1600 Па
L6	-250 - +250 Па
N1	0 - 1 кПа
N2	0 - 1,6 кПа
N3	0 - 2,5 кПа
N4	0 - 4 кПа

[1,2] (№ маркировки)	
N5	0 - 6 кПа
E5	0 - 10 кПа
L8	-1 - +1 кПа
L9	-1,6 - +1,6 кПа
M6	-2,5 - +2,5 кПа
M7	-4 - +4 кПа
M8	-6 - +6 кПа

Канал2

[3,4] (№ маркировки)	
52	0 - 4 мбар
53	0 - 6 мбар
54	0 - 10 мбар
55	0 - 16 мбар
56	0 - 25 мбар
57	0 - 40 мбар
58	0 - 60 мбар
59	0 - 100 мбар
60	0 - 160 мбар
82	0 - 250 мбар
A6	-2,5 - +2,5 мбар
A7	-4 - +4 мбар
A8	-6 - +6 мбар
A9	-10 - +10 мбар
B1	-16 - +16 мбар
B2	-25 - +25 мбар
C5	-40 - +40 мбар
B3	-60 - +60 мбар
B4	-100 - +100 мбар
D7	0 - 400 Па
D8	0 - 600 Па
D9	0 - 1000 Па
E1	0 - 1600 Па
L6	-250 - +250 Па
N1	0 - 1 кПа
N2	0 - 1,6 кПа
N3	0 - 2,5 кПа
N4	0 - 4 кПа
N5	0 - 6 кПа
E5	0 - 10 кПа

	[3,4] (№ маркировки)
	L8 -1 - +1 кПа
	L9 -1,6 - +1,6 кПа
	M6 -2,5 - +2,5 кПа
	M7 -4 - +4 кПа
	M8 -6 - +6 кПа
	[5,6] (№ маркировки)
Подвод давления:	40 Резьбовое соединение из алюминия для шланга 6/4 мм
	41 Резьбовое соединение из алюминия для шланга 8/6 мм
	P6 Пневматическое штепсельное соединение для шланга 6/4 мм
	P8 Пневматическое штепсельное соединение для шланга 8/6 мм
	[7] (№ маркировки)
Выходной сигнал:	0 без выходного сигнала
	4 0 - 20 мА (трехпроводной) канал 1+2
	6 4 - 20 мА (трехпроводной) канал 1+2
	5 0 - 10 В (трехпроводной) канал 1+2
	[8] (№ маркировки)
Рабочее напряжение	K 24 В AC/DC
	[9] (№ маркировки)
Единица измерения:	W Нагнетающее устройство выбирается
	[10] (№ маркировки)
Индикация измеряемого значения / коммутирующие элементы:	C 4-значный ЖК-дисплей с последовательной передачей цветов / 2 контакта реле
	D 4-значный ЖК-дисплей с последовательной передачей цветов / 2 полупроводниковых реле
	G 4-значный ЖК-дисплей с последовательной передачей цветов / 4 полупроводниковых реле
	[11] (№ маркировки)
Электрическое подключение:	M M12 штекерное соединение (пластик)
	[12] (№ маркировки)
Возможность монтажа:	0 Стандарт (задние крепежные отверстия)
	S Монтаж на монтажную рейку
	T Монтажный комплект панели
	W Настенный монтаж

3.1 Принадлежности

№ заказа	Описание	Количество контактов	Длина
06401993	Соединительный кабель для коммутационных выходов с муфтой M12	4-контактный	2 м
06401994	Соединительный кабель для коммутационных выходов с муфтой M12	4-контактный	5 м
09011146	Соединительный кабель для коммутационных выходов с муфтой M12	8-контактный	5 м
06401995	Соединительный кабель электропитания/сигнал с муфтой M12	5-контактный	2 м
06401996	Соединительный кабель электропитания/сигнал с муфтой M12	5-контактный	5 м
EU03F300	Интерфейс ПК с программным обеспечением Корпус: 107x54x30 мм		
EU050000	Интерфейс ПК с программным обеспечением	без аккумулятора	
EU050001	Корпус: 195x101x44 мм	с аккумулятором	
	Технический паспорт для исполнений EU03 и EU05 вы можете загрузить на нашем сайте www.fischermesstechnik.de или получить по запросу.		

3.2 Указания по документу

В данном документе приведены все технические характеристики прибора. Тексты и изображения составлялись с особой аккуратностью. Тем не менее не исключено наличие ошибочных сведений.

Право на технические изменения сохраняется.



FISCHER Mess- und Regeltechnik GmbH

Bielefelder Str. 37a
D-32107 Bad Salzuffen, Германия
Тел. +49 5222-974-0
Факс+49 5222-7170

Сайт : www.fischermesstechnik.de
Эл. почта: info@fischermesstechnik.de