



Informationsschreiben zur Sperrschieberpumpe neue Generation

Entgegen der Original- Sperrschieberpumpe nach TGL 10885, hat die Sperrschieberpumpe der neuen Generation folgende Änderung:

1. Die Wellenlänge wurde auf 57mm begrenzt (bisher 65mm)
2. Die Farbgebung ist nur in einer schwarzen Grundierung ausgeführt
3. Die Inbetriebnahmevorschrift für Sperrschieberpumpen hat weiterhin Gültigkeit.

Letter of information for Vane pumps in new generation

Contrary to the original vane pumps to TGL 10885 the vane pumps of the new generation has the following change:

1. The drive shaft length was limited on 57mm (till now 60 mm)
2. The colour attachment is executed only in black.
3. The commissioning procedure for vane pumps is still valid.

Technischer Support der HyPneu GmbH
(technical support of HyPneu GmbH)

Stand: Dezember 2013

HyPneu® GmbH Hydraulik und Pneumatik
Zwickauer Straße 137a | 09116 Chemnitz
Tel.: 449 101 371 / 3 82 65-0
Fax: 449 101 371 / 3 82 65 21
E-Mail: verkauf@hypneu.de
Web: www.hypneu.de

Geschäftsführer:
Prokura:
Gerichtsstand:
Bankverbindung:
D-U-N-S:

Herr Dipl.-Ing. Frank Havlicek
Betriebswirt (VWA) Thomas Krause
Chemnitz HRB8787, Ust.-Id.: DE 81149 22 82 | St.-Nr.: 215/110/02874
Deutsche Bank AG | BLZ 870 700 24 | Konto-Nr. 1 191 303
IBAN: DE90870700240119130300 | BIC:SWIFT: DEUTDE33CHE
311497883



Zertifiziertes
Qualitäts-
management

nach DIN EN ISO 9001:2008
TUVSUD.de - 09131412-17



SAUER-SIRO-Sperrschieberpumpen

Geräteabmessungen

Bild 6: Einbauzeichnung der SIRO-Sperrschieber-Einzelpumpe 4 P, Grundauführung

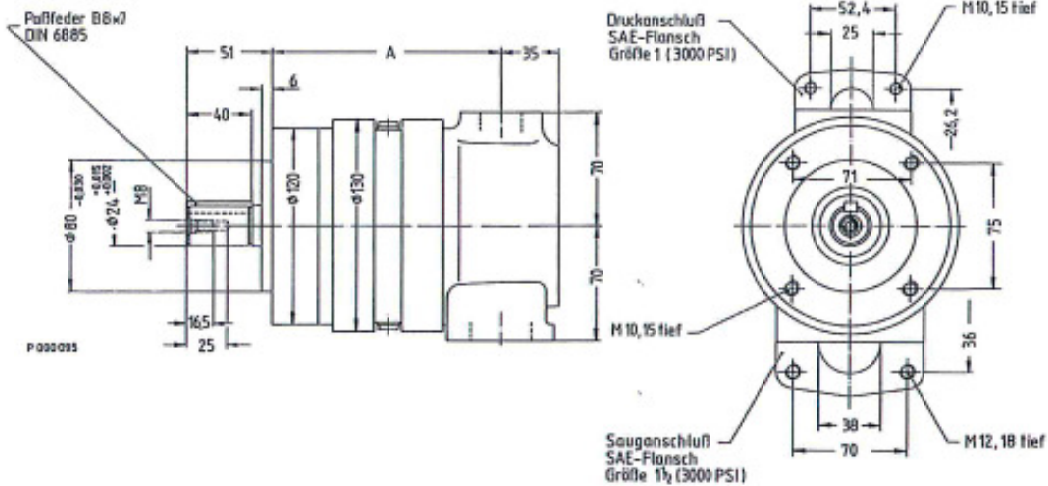


Tabelle 2: Abmessungen

Baureihe 4 P	Einzelpumpe			
Geometrisches Förder- volumen V_g [cm ³]	006, 008, 011, 015	014, 017, 021, 023, 026, 030, 034	033, 037, 043, 049, 055	046, 053, 061, 068
A [mm]	113	139	169	189

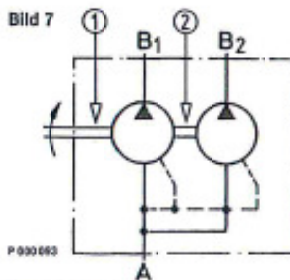
Massen: Siehe Seite 5 Tabelle 1

SIRO-Doppelpumpe 44 P

Kenngrößen

Benennung und Schaltbild

Doppel-Konstantpumpe mit einer Förderstromrichtung



Bezeichnung:

A = Sauganschluß (p_1)

B₁, B₂ = Druckanschluß (p_2)

Sonstige Kenngrößen der einzelnen Pumpenstufen,
siehe Seite 4.

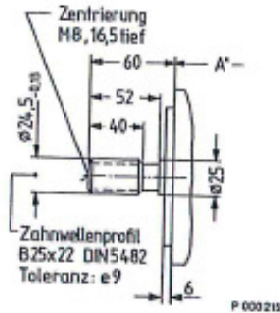




SAUER-SIRO-Sperrschieberpumpen

Variante Z (Zahnwelle nach DIN)

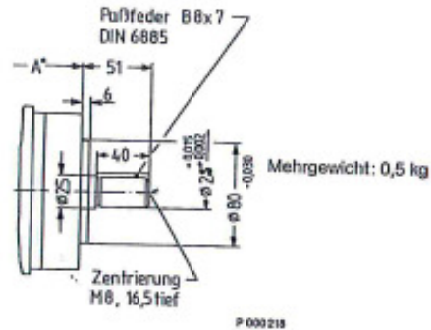
Bild 13: Baureihe 4 P



*Maß A siehe Grundauführungen Seite 6 und 7

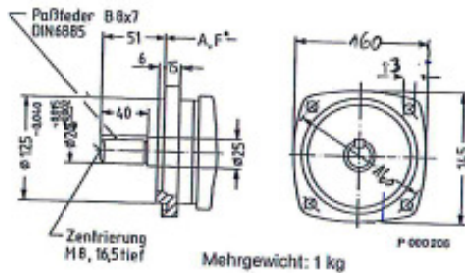
Variante W (zweites Wellenende)

Bild 14: Baureihe 44 P



Variante F (Vierlochflansch)

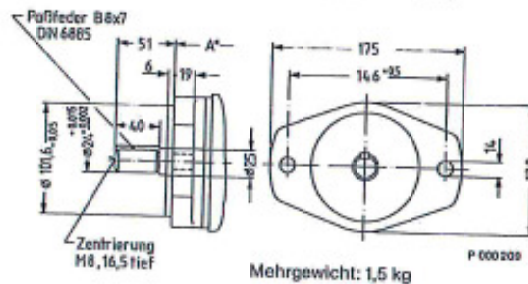
Bild 15: Baureihe 4 P, 44 P und 444 P



*Maß A bzw. F siehe Grundauführungen Seite 6-8

Variante S (SAE-Zweilochflansch)

Bild 16: Baureihe 4 P und 44 P mit SAE-Größe „B“

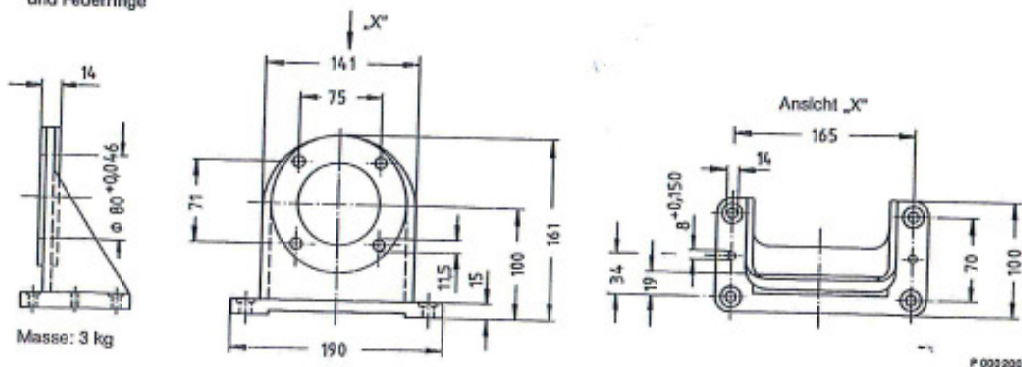


Zubehör

Fußflansch für Einzelpumpen

Bild 17: 4 FFW, Baureihe 4 P

Zum Lieferumfang gehören 4 Zylinderschrauben und Federringe





SAUER-SIRO-Sperrschieberpumpen

Geräteabmessungen

Bild 10: Einbauzeichnung der SIRO-Sperrschieber-Dreifachpumpe 44 P, Grundauführung

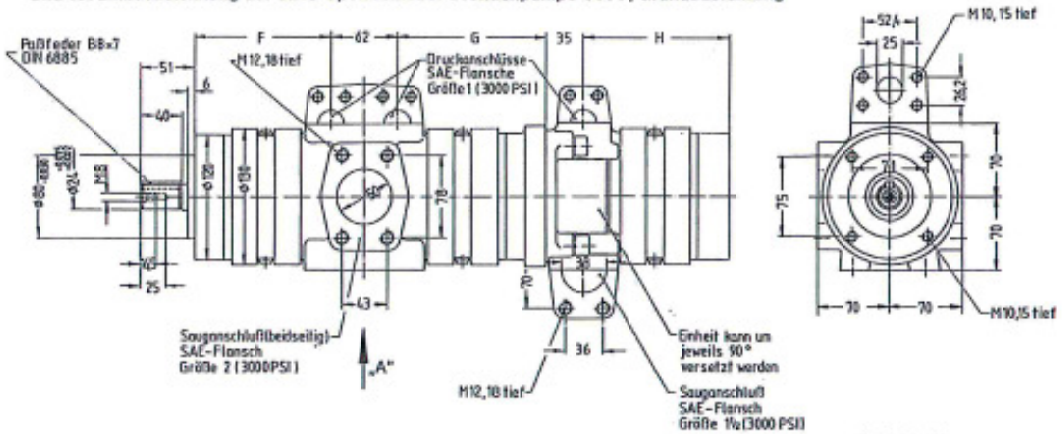


Tabelle 4: Abmessungen und technische Daten

Baureihe 444 P	1., 2. und 3. Pumpenstufe 4			
Geometrisches Förder- volumen V _g [cm ³]	006, 008, 011, 015	014, 017, 021, 023, 026, 030, 034	033, 037, 043, 049, 055	046, 053, 061, 068
Max. Übertragbare Drehmoments [Nm] bei:	① = 360 ② + ③ = 200 (s. Bild 9)			
F [mm]	107	133	163	183
G [mm]	117	143	173	193
H [mm]	113	139	169	189
Masse der 3. Pumpenstufe [kg]*	12	15	18	20

* Masse der Dreifachpumpen: Errechnete Gesamtmasse der Doppelpumpe 44 P (Seite 7) plus Masse der 3. Pumpenstufe

Varianten

Die nachstehenden Varianten sind nur für die aufgeführten Pumpenkombinationen lieferbar. Eine Kombination von mehreren Varianten – z. B. F mit Z oder S mit T – ist möglich. (Bitte dabei Baureihen beachten)

Variante T (Vielkeilwelle nach SAE)

Bild 11: Baureihe 4 P

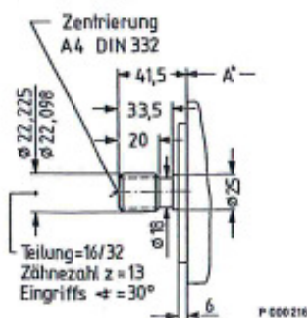
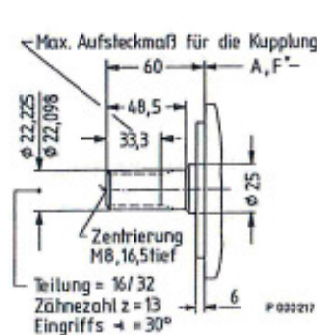


Bild 12: Baureihe 44 P und 444 P

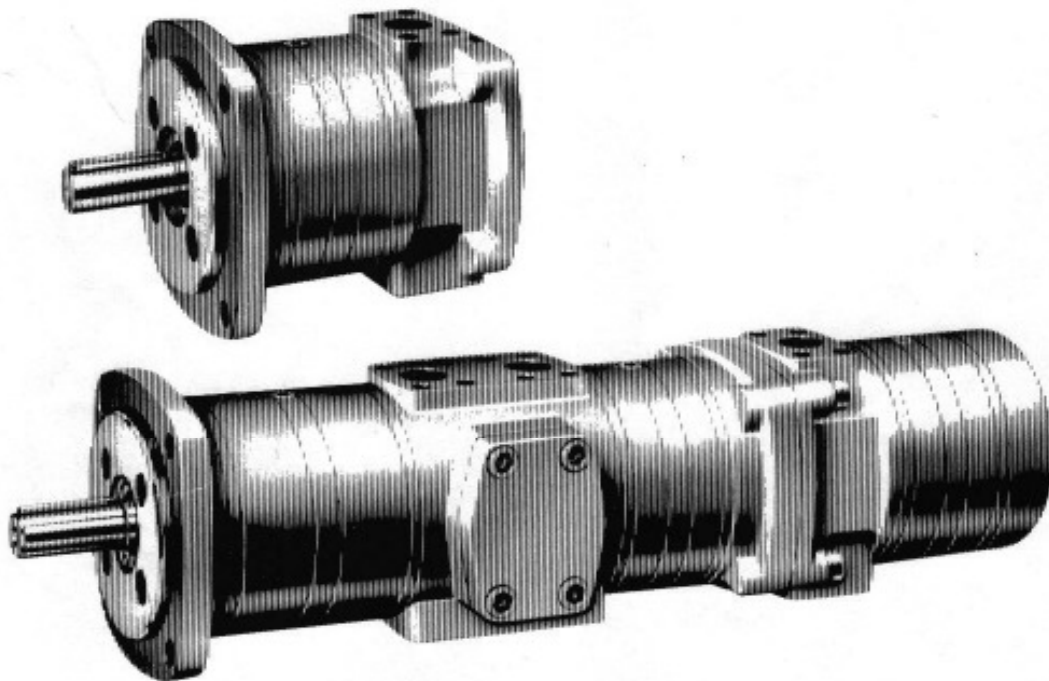


* Maß A bzw. F siehe Grundauführungen Seite 6, 7 und 8

ORSTA *hydraulik*

HyPneu GmbH Chemnitz
Zwickauer Straße 137
09116 Chemnitz
Telefon (0371) 3 82 65 19 / 3 82 65 20
Telefax (0371) 3 82 65 21

**Sperrschieberpumpen ein- und mehrströmig
TGL 10885**



Sperrschieberpumpen mit einem Förderstrom

Technische Beschreibung

Die Verdrängungsräume der Sperrschieberpumpe werden durch zwei Rotoren (3) mit den zylindrischen Bohrungen der Rotorgehäuse (1) gebildet. Die Rotoren sind auf der Antriebswelle (4) um 90° zueinander versetzt aufgesteckt. In den beiden Rotorgehäusen gleiten radial verschiebbar je zwei gegenüberliegende Sperrschieber (2), die die Verdrängungsräume in Saug- (24) und Druckkammern (25) teilen. Eine Zwischenplatte (5) trennt die Rotorgehäuse voneinander.

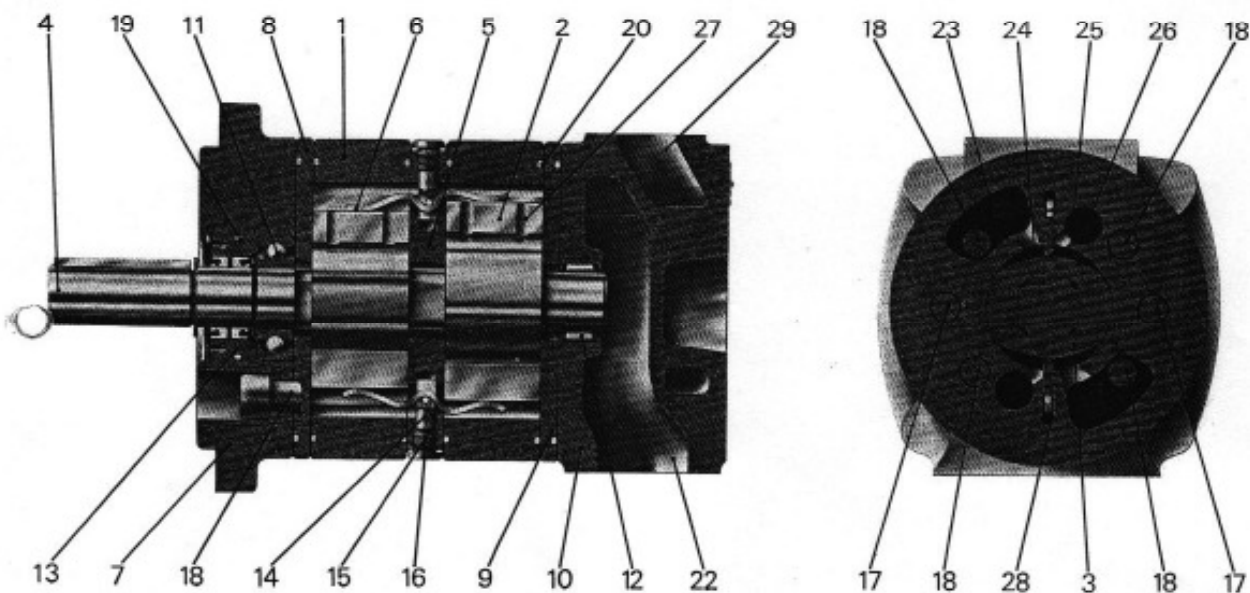
Die Sperrschieber werden durch federnde Schwingen (6) und bei Druckaufbau maßgeblich durch den Betriebsdruck, der über die Ölführungsnuten (27) in die Räume (28) gelangt, an die Rotoren angeedrückt. Dadurch ist gewährleistet, daß das Fluid aus dem Saugraum (22) des Anschlußgehäuses (10) und durch die Saugkanäle (23) in den Teilen (1), (5) und (9) sicher angesaugt und über die Druckkanäle (26) dem Druckraum (29) des Anschlußgehäuses zugeführt wird. Druck- und Sauganschluß liegen einander gegenüber.

Die Antriebswelle ist durch das Rillenkugellager (11) im Befestigungsflansch (7) und das Nadellager (12) im Anschlußgehäuse (10) gelagert.

Die Wellenabdichtung erfolgt durch zwei Wellendichtringe im Haltering (13), der durch eine Rundringabdichtung (19) zum Befestigungsflansch abgedichtet ist.

Anlaufscheiben (8) und (9) begrenzen die axiale Rotorbewegung. Die Zwischenplatte (5) nimmt die Lagerung der Schwingen (6) für die mechanische Vorspannung der Sperrschieber (2) auf. Das Schwingenlager (14) wird über ausgewählte Zwischenlagen (15) durch die Verschlussschraube (16) gehalten.

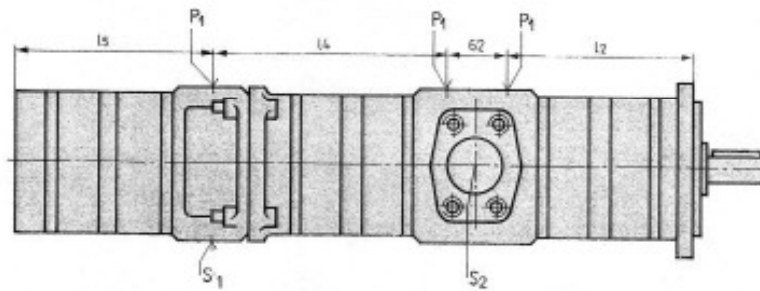
Die Gehäuseteile aus Sondergrouß werden durch Zylinderstifte (17) zueinander fixiert und durch Zylinderschrauben (18) miteinander verspannt. Die Abdichtung untereinander erfolgt durch Rundringe (20).



- | | | |
|-----------------------|-----------------------|------------------------------|
| 1 Rotorgehäuse | 11 Rillenkugellager | 20 Rundringe |
| 2 Sperrschieber | 12 Nadellager | 22 Saugraum |
| 3 Rotor (Rotoren) | 13 Haltering | 23 Saugkanäle |
| 4 Antriebswelle | 14 Schwingenlager | 24 Saugkammern |
| 5 Zwischenplatte | 15 Zwischenlagen | 25 Druckkammern |
| 6 Schwinde | 16 Verschlussschraube | 26 Druckkanäle |
| 7 Befestigungsflansch | 17 Zylinderstifte | 27 Ölführungsnuten |
| 8,9 Anlaufscheibe | 18 Zylinderschrauben | 28 Räume (druckbeaufschlagt) |
| 10 Anschlußgehäuse | 19 Rundringabdichtung | 29 Druckraum |

Abmessungen dreiströmig

Bild 26



Der Anbau der 3. Pumpe um 90° gedreht ist zulässig.
 Fehlende Maße und Angaben wie Pumpe, einströmig und Pumpe, zweiströmig.

Nenngröße	l_2	l_4	l_3	Masse kg ²⁰⁰
6,3 – 6,3 – 6,3	129	173	134	46
8 – ... 1) – ... 1)				
10 – ... 1) – ... 1)				
12,5 – ... 1) – ... 1)				
16 – ... 1) – ... 1)				
20 – ... 1) – ... 1)				
25 – ... 1) – ... 1)				
32 – 32 – 32	169	213	174	56
40 – 40 oder 32 – 40 oder 32				
50 – 50 bis 32 1) – 50 bis 32 1)				
32 – 40 – 50	169	213	174	52,5
40 – 25 bis 6,3 1) – 25 bis 6,3 1)				
50 – 25 bis 6,3 1) – 25 bis 6,3 1)				

1) Der zweite und dritte Volumenstrom ist nach der Tabelle Kombinationsmöglichkeiten auszuwählen.

Kombinationsmöglichkeiten

erster Nenngröße	Volumenstrom zweiter und dritter									
	50	40	32	25	20	16	12,5	10	8	6,3
	50	×	×	×	×	×	×	×	×	×
40	–	×	×	×	×	×	×	×	×	×
32	–	–	×	×	×	×	×	×	×	×
25	–	–	–	×	×	×	×	×	×	×
20	–	–	–	–	×	×	×	×	×	×
16	–	–	–	–	–	×	×	×	×	×
12,5	–	–	–	–	–	–	×	×	×	×
10	–	–	–	–	–	–	–	×	×	×
8	–	–	–	–	–	–	–	–	×	×
6,3	–	–	–	–	–	–	–	–	–	×

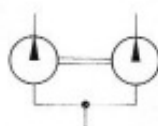
Die mit X gekennzeichneten Nenngrößen können zu zwei- oder dreiströmigen Pumpen kombiniert werden, wobei der dritte Volumenstrom nur gleich groß oder kleiner als der zweite Volumenstrom sein darf. Der höhere Druck bei gleichen Volumenströmen hat bei mehrströmigen Geräten antriebsseitig zu liegen.

Symbole

einströmig



zweiströmig



dreiströmig

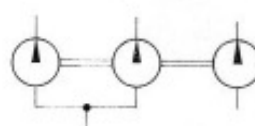
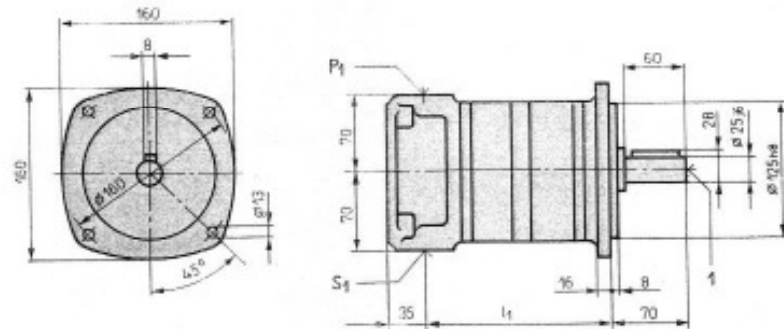


Bild 27

Abmessungen einströmig

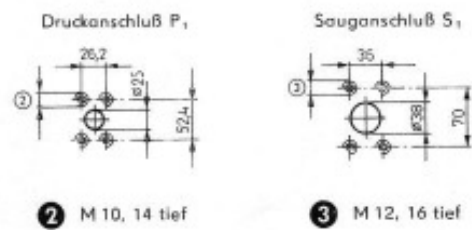
Bild 24



- 1 Innengewinde M 8, 16 tief

Nenngröße	l_1	Masse kg \approx
6,3 8 10 12,5 16 20 25	135	16,1
32 40 50	175	19,5

Bohrbilder für Rohranschlüsse 6)



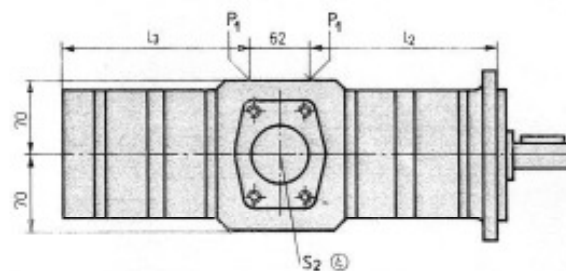
2 M 10, 14 tief

3 M 12, 16 tief

Abmessungen zweiströmig

Bild 25

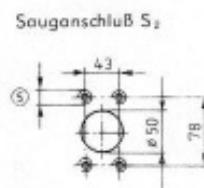
Fehlende Maße und Angaben wie Pumpe, einströmig.



- 4 Beidseitig, ein Anschluß verschlossen, Verschlußseite wählbar.

Nenngröße	l_2	l_3	Masse kg \approx
6,3 - 6,3 8 - ... 7) 10 - ... 7) 12,5 - ... 7) 16 - ... 7) 20 - ... 7) 25 - ... 7)	129	128	30
32 - 40 - 25 bis 6,3) 50 -	169		33
32 - 32 40 - 40 oder 32 50 - 50 bis 32 7)		168	37

Bohrbild für Rohranschluß 6)



5 M 12, 16 tief

6) Entspricht ISO/DP 6162 E Ausg. 23. 6. 1978

7) Der zweite Volumenstrom ist nach Tabelle Kombinationsmöglichkeiten Seite 12 auszuwählen.

Technische Daten

Nenngröße Nennverdrängungs- volumen cm ³	Druckeinsatzbereich		Nenndruck ²⁾ MPa	Drehzahl- einsatzbereich min ⁻¹	Drehmoment bei n = 1500 min ⁻¹ p = 16 MPa Nm
	Ausgang ¹⁾ MPa	Eingang MPa			
6,3	0 bis 23	- 0,03 bis 0,2	16	700 bis 1500	21
8					25
10					30
12,5					38
16					46
20					57
25					70
32					93
40					114
50					144

¹⁾ Zulässige Belastung in Abhängigkeit von den Einsatzbedingungen siehe Seite 10

²⁾ Nenndruck ausgewählt aus der Reihe nach TGL RGW 518/77

Drehrichtung -links-, auf Antriebswelle gesehen
Antriebsart vorzugsweise geräuschgeminderter Elektromotor, Verbrennungsmotor nach Rücksprache
Umgebungstemperaturbereich 273 bis 353 K (0 bis 80 °C)
Fluid HLP-Hydrauliköle auf Mineralölbasis
Empfehlung für Fluid DDR (Vertrieb durch VEB Mineral)
 HLP 36 TGL 17 542
 HLP 25 TGL 17 542
 HLP 20 TGL 17 542
Ausland
 Es sind alle ausländischen HLP-Hydraulikflüssigkeiten auf Mineralölbasis verwendbar, die für vergleichbare Hydraulikgeräte angeboten und von den Geräteherstellern empfohlen werden.

Fluidtemperatur – Viskosität

Fluidtemperaturbereich 283 bis 343 K (10 bis 70 °C)
Betriebsviskositätsbereich 25 bis 300 · 10⁻⁶ m²/s (25 bis 300 cSt)
Startviskosität ≤ 620 · 10⁻⁶ m²/s (≤ 620 cSt)

Bei Startviskositäten ≥ 300 · 10⁻⁶ m²/s ist das Fluid bei reduziertem Arbeitsdruck (≤ 8 MPa) bis zum Erreichen der Betriebsviskosität warmzufahren.

Filterung

Vollstromfilter mit Filterfeinheit ≤ 40 µm

Filterempfehlung Flüssigkeitsfilter TGL 21 541¹⁾ mit Verstopfungsanzeige. Einbau im Rücklauf.

Dynamische Druckbelastbarkeit

≤ 120 Druckzuschaltungen pro Minute (Schaltfrequenz 2 Hz)
 Druckanstiegsgeschwindigkeit ≤ 300 MPa s⁻¹

Antriebsbedingungen

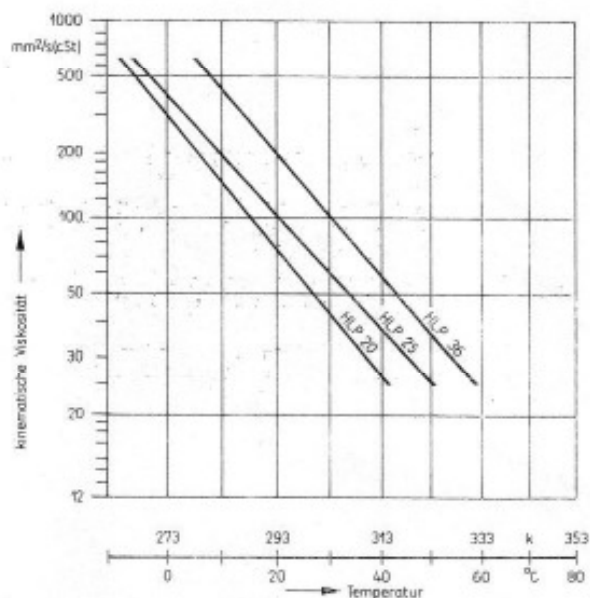
Anlauf unter Last zulässig

Antriebsmoment für

Mehrstrompumpen ≤ 290 Nm für Gesamtpumpe
 ≤ 145 Nm als Summe der 2. u. 3. Pumpe
 Für Mehrstrompumpen ergibt sich die erforderl. Antriebsleistung als Summe der Antriebsleistungen der Einzelpumpen. Die Nennleistung des Elektromotors sollte 10 % höher sein, als die Antriebsleistung für den höchsten Betriebsdruck.

Antriebsleistung

Bild 4 Viskositäts-Temperatur-Diagramm für Hydrauliköle nach TGL 17 542/03 im Einsatzbereich der Sperrschieberpumpen TGL 10 885



Sperrschieberpumpen ein- und mehrströmig TGL 10885

Die neuentwickelten Sperrschieberpumpen sind selbstsaugende Hochleistungs-Hydraulikpumpen mit konstantem Verdrängungsvolumen und extrem geringem Geräuschaufkommen für universelle Verwendung in geräuscharmen Hydraulikanlagen.

Das gewählte Konstruktionsprinzip ermöglicht geringe Gesamtschalleistungspegel bei mit steigender Frequenz stark abfallenden Oktavpegeln ohne ausgeprägte Pegelspitzen. Die Sperrschieberpumpen wirken dadurch subjektiv noch leiser. Die Schalleistungspegel liegen ca. 10 dB (A) unter denen vergleichbarer außenverzählter Zahnradpumpen.

Ausgelegt für einen maximalen Betriebsdruck von 20 MPa sind die Geräte für Druckspitzen bis 23 MPa einsetzbar. Diese Spitzenleistungen wurden unter härtesten Bedingungen bei Dauererprobungen getestet.

Besondere Merkmale neben der extremen Geräuscharmut sind:

- höchste Druckbelastbarkeit
- hoher volumetrischer Wirkungsgrad
- hohe Lebensdauer
- geringe Druckpulsation
- keine Leckleitung
- kombinierbar zu Zwei- und Dreistrompumpen
- beliebige Einbaulage
- servicegerechte Konstruktion ermöglicht volle Austauschbarkeit aller Bauteile

Mit ihren technischen Parametern, insbesondere durch das geringe Geräuschaufkommen, eignen sich Sperrschieberpumpen besonders für den Einsatz in stationären Hydraulikanlagen.

Zum Beispiel in

- Plast- und Elastverarbeitungsmaschinenbau
- Werkzeugmaschinenbau
- Verarbeitungsmaschinenbau

sowie in Sonderanlagen mit hohen Forderungen an Geräuscharmut.

Der Einsatz der Sperrschieberpumpen in mobilen Anlagen ist sinnvoll, wenn das Geräuschaufkommen der Antriebsmaschine nicht höher als das der Sperrschieberpumpe ist.

Die niedrigsten Geräuschpegel werden beim Antrieb der Sperrschieberpumpe mit einem geräuschgeminderten Elektromotor und einer geräuscharmen Ausgleichskupplung erreicht.

Zubehör

Für unsere Sperrschieberpumpen TGL 10885 wurde zur Verbesserung der Einsatzbedingungen eine Baureihe Kupplungsflansche geschaffen, die für KMR-Elektromotoren geeignet ist.

Varianten

Die Sperrschieberpumpen TGL 10885 können als Ein- und mehrströmige Sperrschieberpumpen-Kombination mit geräuschgemindertem Elektromotor für ausgewählte Anwendungsfälle gefertigt werden.

Bestellbeispiele

Sonderzubehör

Benötigt wird:

Einströmige Sperrschieberpumpe Nenngröße 12,5 mit dem zugeordneten Nenndruck 16 MPa
Drehrichtung links

Bestellt wird:

Sperrschieberpumpe 12,5/16-1 TGL 10885

Als Verbindungsglied zwischen Sperrschieberpumpe und Elektromotor liefern wir als Sonderzubehör Kupplungsflansche in den Bauformen 1/1 bis 7.

Ausgleichskupplungen gehören bei diesem Sonderzubehör nicht zum Lieferumfang.

Benötigt wird:

Zweiströmige Sperrschieberpumpe mit den Nenngrößen 50 und 25 und dem zugeordneten Nenndruck 16 MPa
Drehrichtung links

Bestellt wird:

Sperrschieberpumpe 50-25/16-1 TGL 10885

Benötigt wird:

Dreiströmige Sperrschieberpumpe mit den Nenngrößen 50, 25 und 12,5 und dem zugeordneten Nenndruck 16 MPa
Drehrichtung links

Bestellt wird:

Sperrschieberpumpe 50-25-12,5/16-1 TGL 10885

Kombinationsübersicht für Kupplungsflansche

Elektromotoren						Kupplungsflansch Baugröße	
1500 min ⁻¹		1000 min ⁻¹		750 min ⁻¹			Bauform
Typ ¹⁾	kW	Typ ¹⁾	kW	Typ	kW		
KMR 80 G4G	1,5 ²⁾	KMR 80 G6	1,1			M201/M302	1/1
KMR 90 L4G KMR 100 S4G KMR 100 L4G	2,2 ²⁾ 3,0 ²⁾ 4,0 ²⁾	KMR 90 L6 KMR 100 L6	1,5 2,2	KMR 90 L8 KMR 100 S8 KMR 100 L8	0,75 1,1 1,5		1
		KMR 112 M6G KMR 112 MX6G	3,0 4,0	KMR 112 M8 KMR 112 MX8	2,2 3,0	M201/M302	2
KMR 132 S4G KMR 132 M4G	5,5 7,5	KMR 132 S6G KMR 132 M6G	5,5 7,5	KMR 132 S8 KMR 132 M8	4,0 5,5	M201/M302	3
KMR 160 S4G KMR 160 M4G	11,0 15,0	KMR 160 S6G KMR 160 M6G	11,0 15,0	KMR 160 S8 KMR 160 M8	7,5 11,0	M 302	4
KMR 160 S4G KMR 160 M4G	11,0 15,0	KMR 160 S6G KMR 160 M6G	11,0 15,0	KMR 160 S8 KMR 160 M8	7,5 11,0	M 201	5
KMR 180 S4G KMR 180 M4G	18,5 22,0	KMR 180 S6G KMR 180 M6G	18,5 22,0	KMR 180 S8 KMR 180 M8	15,0 18,5	M 302	
KMR 180 S4G KMR 180 M4G	18,5 22,0	KMR 180 S6G KMR 180 M6G	18,5 22,0	KMR 180 S8 KMR 180 M8	15,0 18,5	M 201	6
KMR 200 M4G KMR 200 L4G	30,0 37,0	KMR 200 M6G	30,0	KMR 200 M8	22,0	M201/M302	7

¹⁾ modifizierte geräuschgeminderte Ausführung „G“
Einsatz von Standardmotoren gleicher Achshöhe möglich (erhöhtes Geräusch!)

²⁾ Leistung noch nicht bestätigt

Bestellbeispiele

Benötigt wird:	Axialkolbenmotor, nicht stellbar Nennverdrängungsvolumen 32 cm ³ Grundausführung (-0)
Bestellt wird:	Axialkolbenmotor 32/6,3-0 TGL 10857
Benötigt wird:	Axialkolbenmotor, nicht stellbar Nennverdrängungsvolumen 20 cm ³ Flanschausführung (-1)
Bestellt wird:	Axialkolbenmotor 20/6,3-1 TGL 10857
Benötigt wird:	Axialkolbenmotor, nicht stellbar Nennverdrängungsvolumen 50 cm ³ Fußausführung (-2)
Bestellt wird:	Axialkolbenmotor 50/6,3-2 TGL 10857

Bewährte Einsatzgebiete

Werkzeugmaschinen
Textilmaschinen
Plast- und Elastmaschinen
Spezialfahrzeuge
Fleischereimaschinen
Walzwerksausrüstungen

Mit dem Einsatz der Erzeugnisse aus unserer Produktion sichern Sie sich die ständige Betreuung durch unseren Kundendienst.

Unsere Fachingenieure mit langjähriger Erfahrung stehen zu Ihrer Beratung gern zur Verfügung.

Die in der Druckschrift angegebenen Werte sind unverbindlich!

Im Zuge des technischen Fortschrittes behalten wir uns Änderungen vor.

Ausgabe 1984 · Prospekt-Nr. 2/544/84

ORSTA hydraulik

VEB Kombinat ORSTA-Hydraulik
DDR - 7010 Leipzig
Dr.-Kurt-Fischer-Straße 33
Telefon: 7 15 90 · Telex: 51541

Hersteller:
VEB Industrierwerke Karl-Marx-Stadt
Betrieb des
VEB Kombinat ORSTA-Hydraulik
DDR - 9030 Karl-Marx-Stadt
Zwickauer Straße 221
Telefon: 39 30 · Telex: 7133

Exporteur:

 **TechnoCommerz**
Volkseigener Außenhandelsbetrieb
DDR-1086 Berlin
Johannes-Dieckmann-Straße 11/13
Telefon: 2240, Telex: 114977-B
Deutsche Demokratische Republik