

	Pneumatik WEGEVENTILE ELEKTRISCH DIREKT BETÄTIGT	 20710
	Bezeichnung	Technische Forderungen

Пневматика; ЗОЛОТНИКОВЫЕ РАСПРЕДЕЛИТЕЛИ С НЕПОСРЕДСТВЕННЫМ ЭЛЕКТРИЧЕСКИМ УПРАВЛЕНИЕМ; Обозначение, Технические требования

Pneumatics; DIRECTION CONTROL VALVES ELECTRICALLY DIRECT ACTUATED; Designation, Technical Requirements

Deskriptoren: Pneumatikgeraet; Wegeventil; Direktsteuerung; elektromagnetische Betaetigung; Technische Forderung

Umfang 7 Seiten

Verantwortlich/bestätigt: 30. 11. 1983, VEB Kombinat ORSTA-Hydraulik, Leipzig

Verbindlich ab 1. 10. 1984

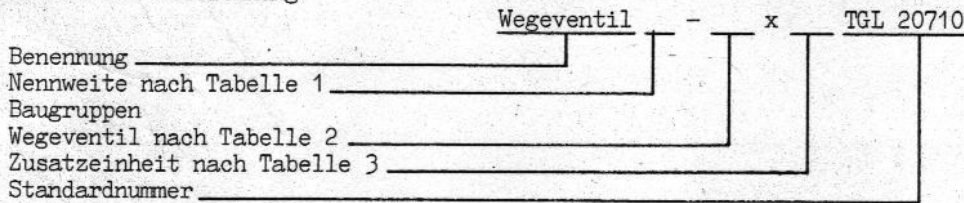
*ab 7.7.89 7. Änderung
AD 1130*

Dieser Standard gilt nicht für Wegeventile in Bremsanlagen für Schienen- und Straßenfahrzeuge und in Vakuumanlagen.

Maße in mm

1. BEZEICHNUNG

Aufbau der Bezeichnung



2. TECHNISCHE FORDERUNGEN

Ergänzend und präzisierend zu TGL 36390 gilt:

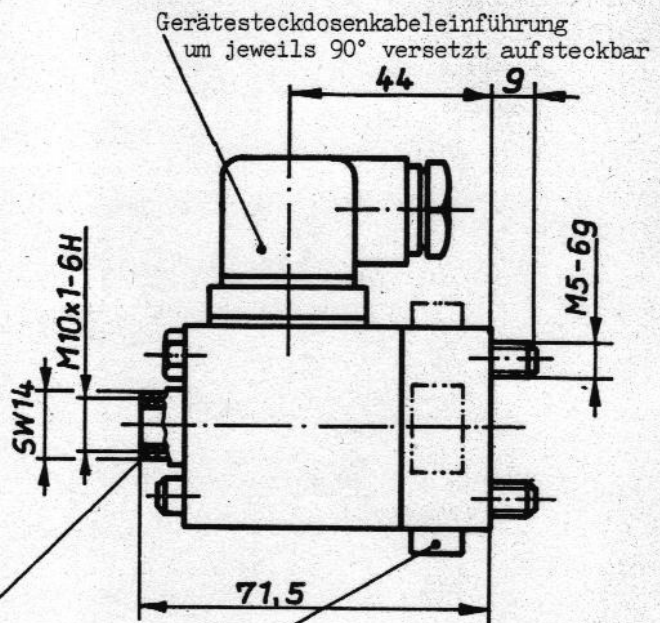
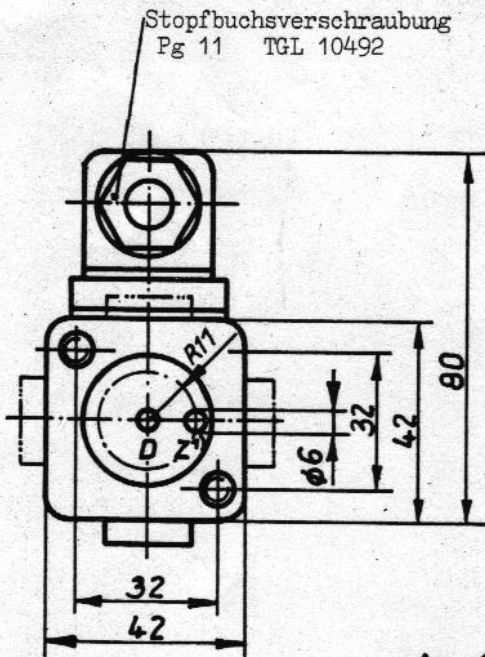
2.1. Hauptmaße

Nicht angegebene Einzelheiten sind zweckentsprechend zu wählen.

2.1.1. Wegeventile ohne Zusatzeinheit

Baugruppen 16.002 bis 16.018 und 16.032 bis 16.318

Hypneu GmbH Chemnitz
 Zwickauer Straße 137
 09116 Chemnitz
 Telefon (0371) 3 82 65 19 / 3 82 65 20
 Telefax (0371) 3 82 65 21



A **Handzusatzbetätigung¹⁾**

1) Darstellung entspricht dem Lieferzustand. Andere Lagen des Anschlusses Z und der Handzusatzbetätigung sind mit dem Gerätehersteller schriftlich zu vereinbaren.

Verlag: Verlag für Standardisierung - Bezug: Standardversand, 7010 Leipzig, Postfach 1068

(IV-1-18) Lizenz-Nr. 785 - 320/84 S 1 1010

Tabelle 2 Wegeventil ohne Zusatzeinheit

Wegeventil		Hand- zusatz- betäti- gung	Nenn- spannung ⁴⁾ Frequenz	Nenn- strom	Anfangs- strom	max. Schalt- häufigkeit	Masse kg	
Bau- gruppen- nummer	Symbol							
16.002 16.102		ohne	12 V; 0 Hz	0,73 A	-	$5 \cdot 10^4$ Schalt- spiele je Stunde	0,5	
16.003 16.103			24 V; 0 Hz	0,36 A	-			
16.005 16.105			60 V; 0 Hz	0,15 A	-			
16.017 16.117			110 V 50 bis 60 Hz	0,13 A	0,39 A	10^5 Schalt- spiele je Stunde		
16.018 16.118			220 V 50 bis 60 Hz	0,07 A	0,20 A			
16.302 16.402			mit	mit	12 V; 0 Hz	0,73 A		-
16.303 16.403		24 V; 0 Hz			0,36 A	-		
16.305 16.405		60 V; 0 Hz			0,15 A	-		
16.317 16.417		110 V 50 bis 60 Hz			0,13 A	0,39 A		10^5 Schalt- spiele je Stunde
16.318 16.418		220 V 50 bis 60 Hz			0,07 A	0,20 A		

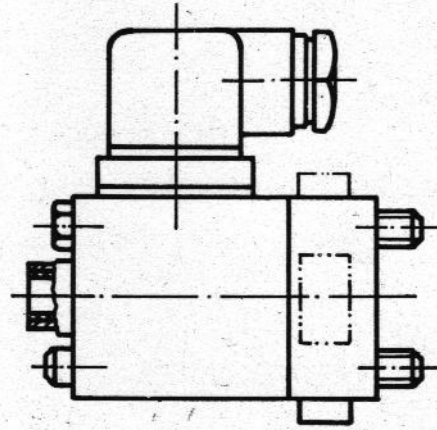
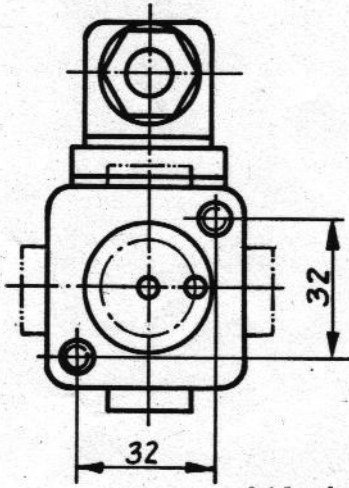
Schaltstellung 1: Magnet nicht eingeschaltet

Schaltstellung 2: Magnet eingeschaltet

Tabelle 3 Zusatzeinheiten

Baugrup- pennummer	Zusatzeinheiten Symbol	Erläuterung	Masse kg
45.10 45.13 45.14		Einzel- unter- platte	0,08
45.15		Einzel- unter- platte Bei Auswahl der zugehörigen Wegeventile ist auf die Lage der Befestigungs- schrauben zu achten.	
45.33		Verket- tungs- unter- platte Lage der An- schlüsse siehe Abschnitt 2.1.2.	
45.35		Verket- tungs- unter- platte	

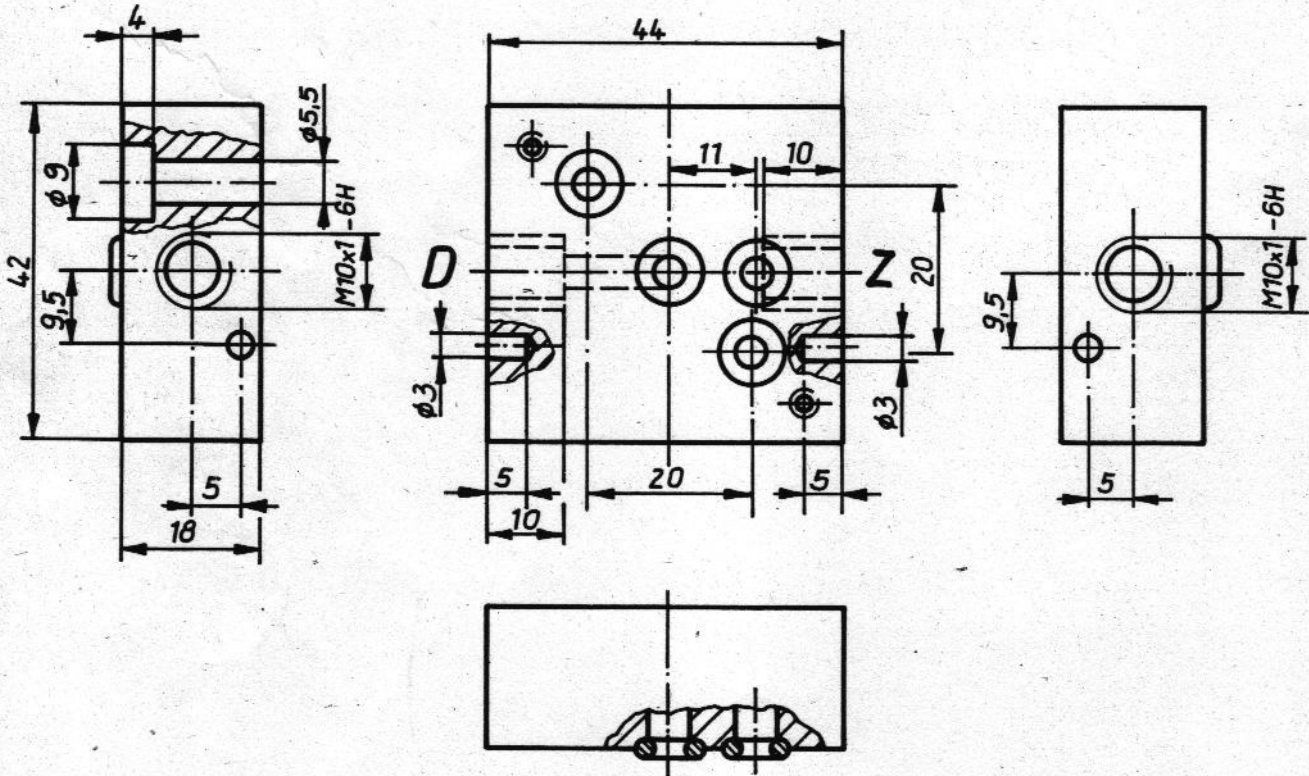
4) Andere Nennspannungen sind schriftlich zu vereinbaren.



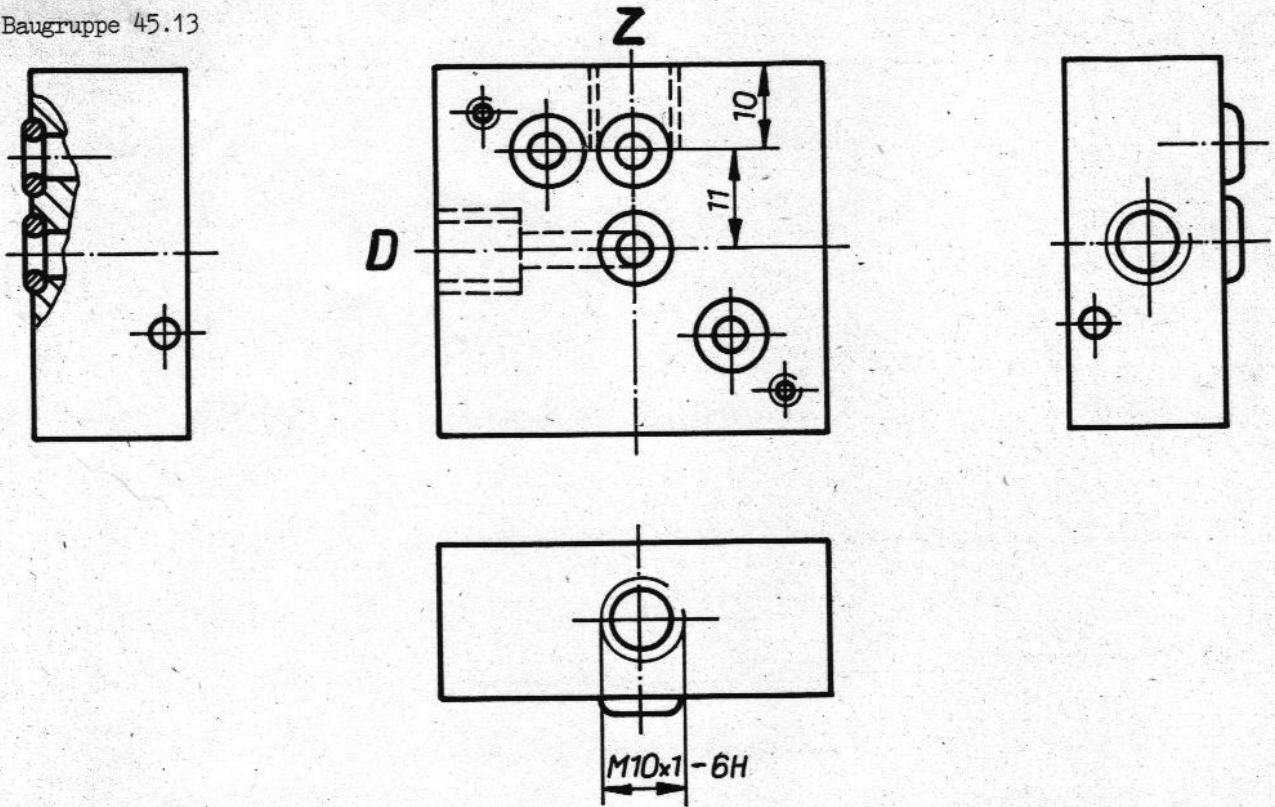
fehlende Maße und Angaben wie Baugruppe 16.002

2.1.2. Zusatzeinheiten

Baugruppe 45.10

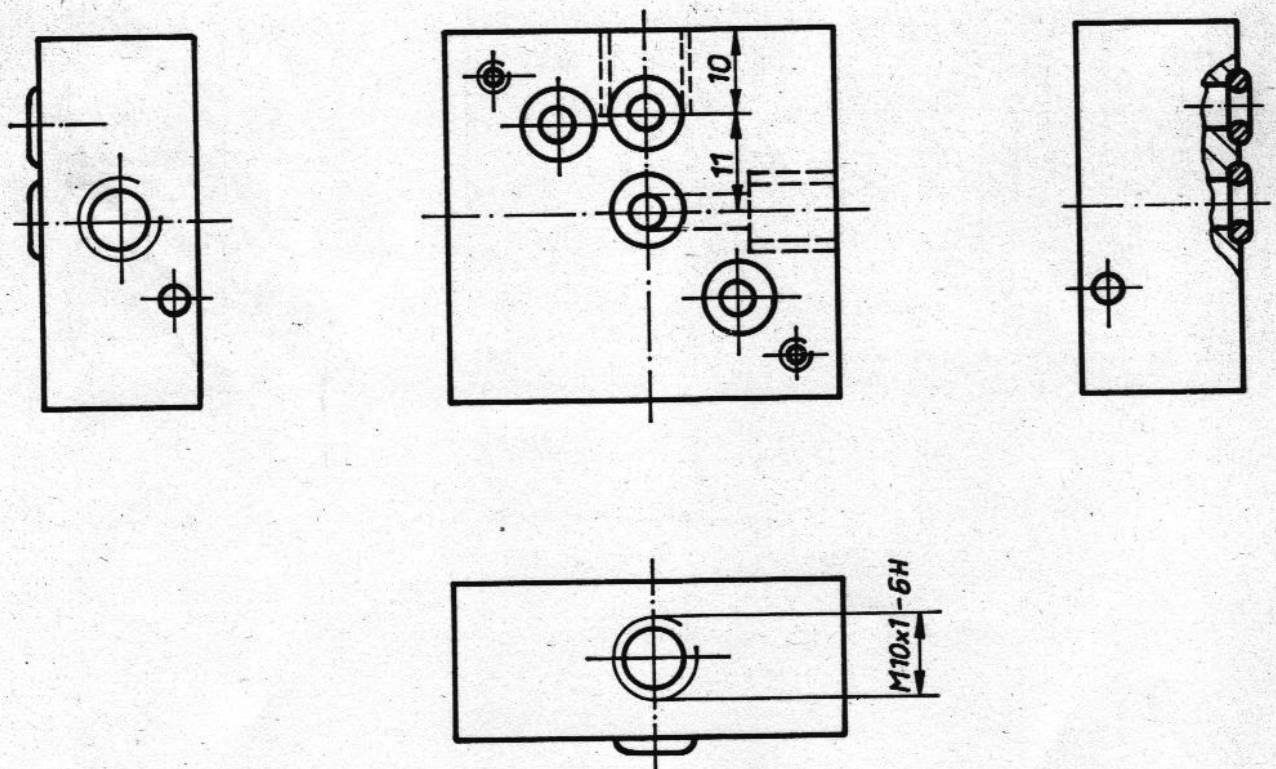


Baugruppe 45.13



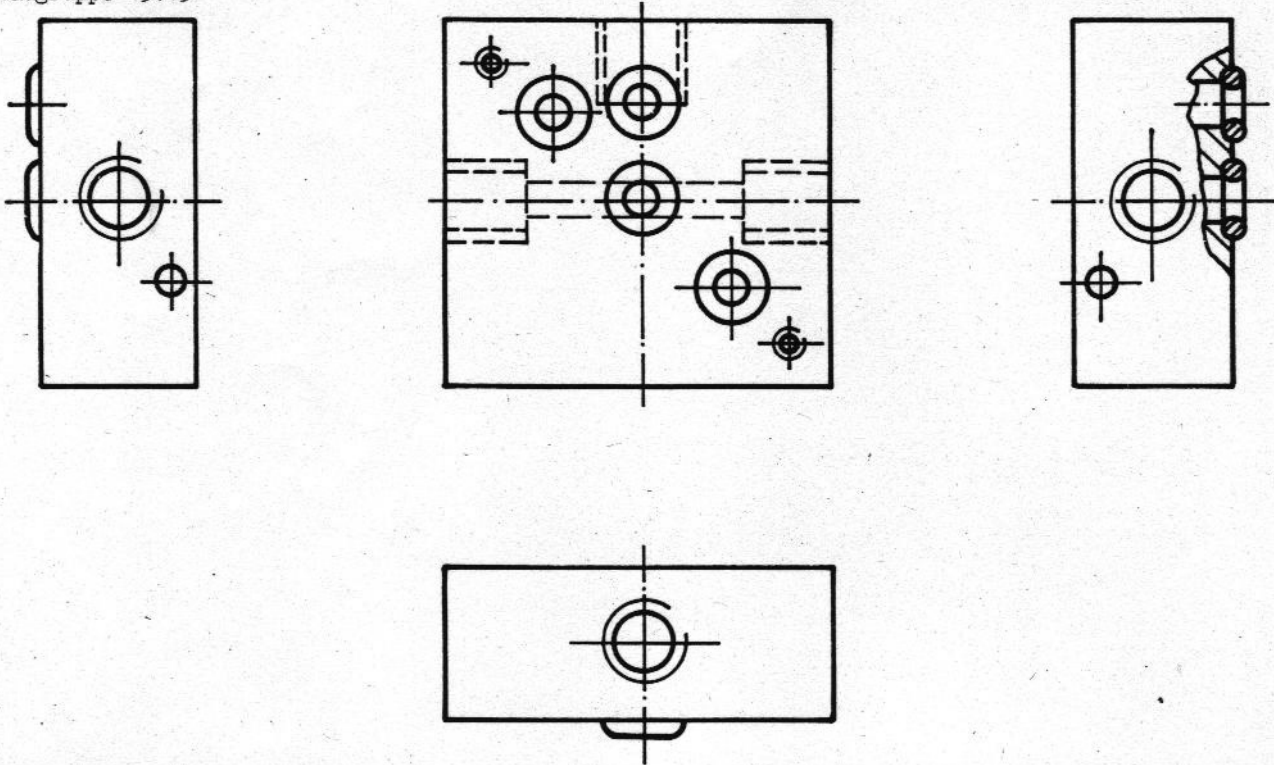
fehlende Maße wie Baugruppe 45.10

Baugruppe 45.14



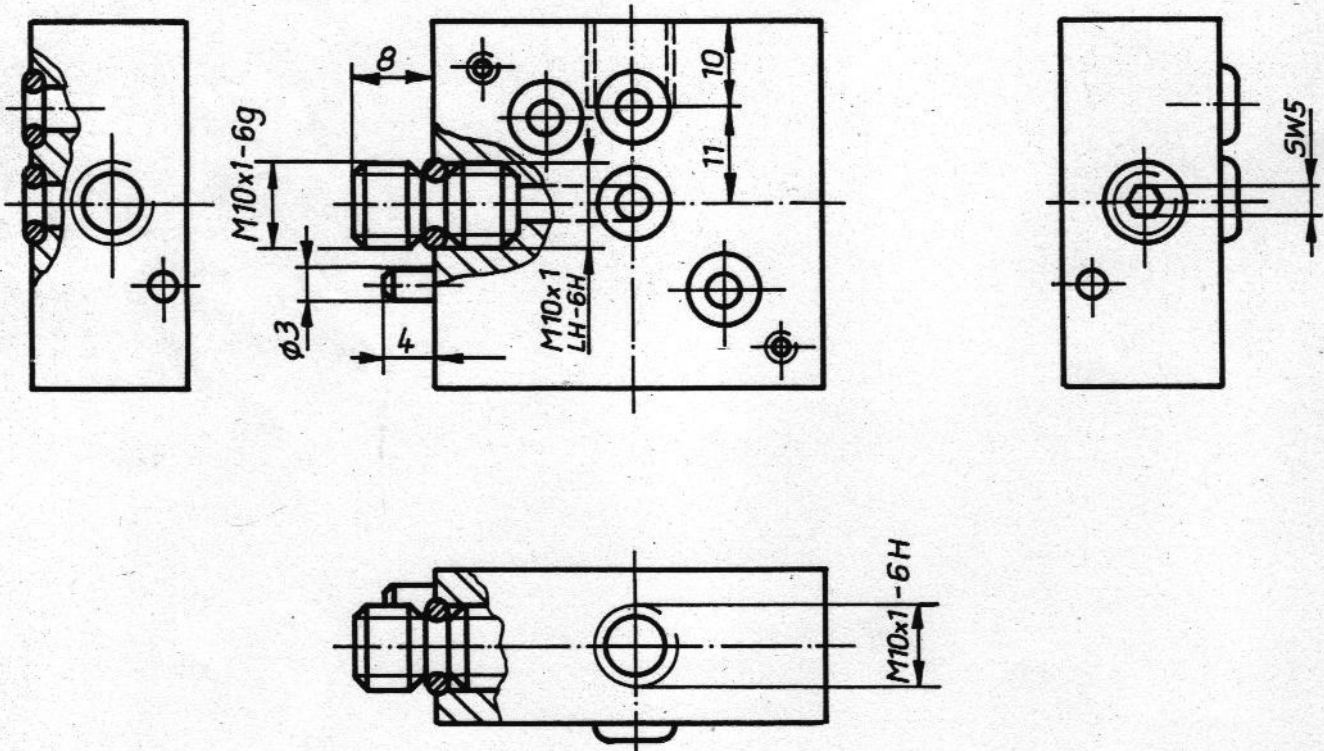
fehlende Maße wie Baugruppe 45.10

Baugruppe 45.15



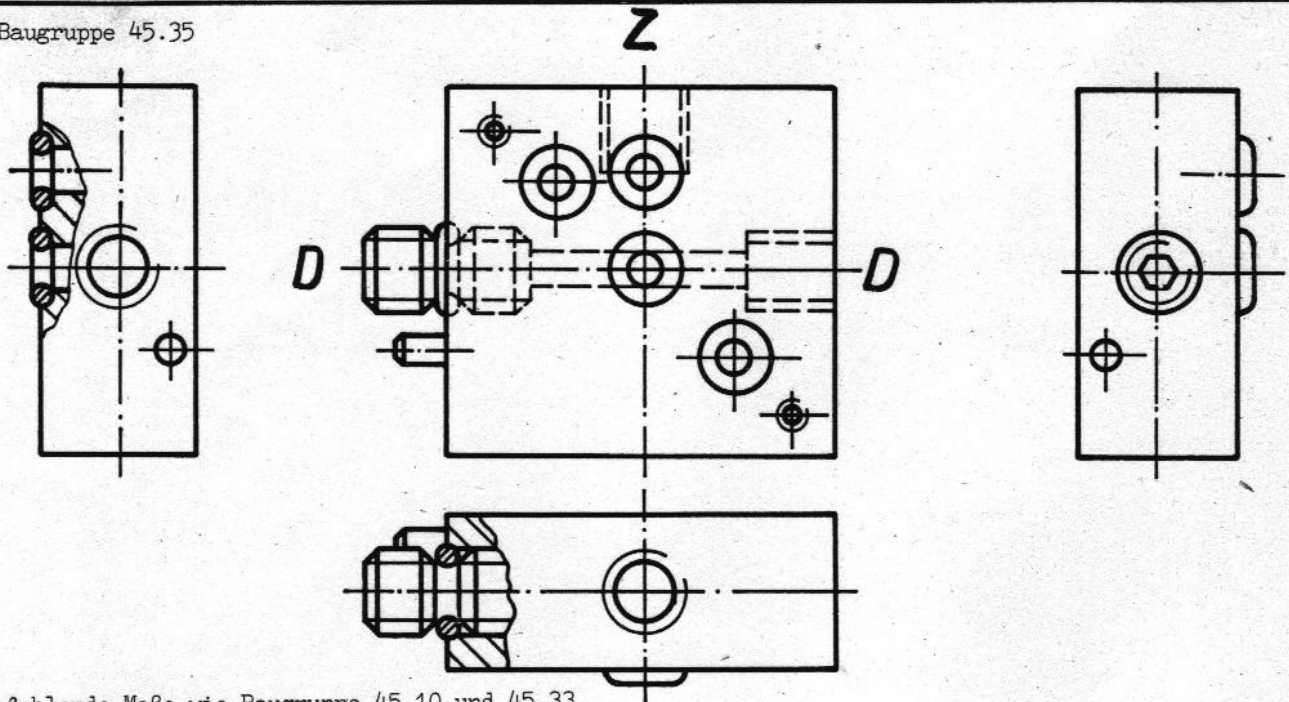
fehlende Maße wie Baugruppe 45.10 und 45.14

Baugruppe 45.33



fehlende Maße wie Baugruppe 45.10

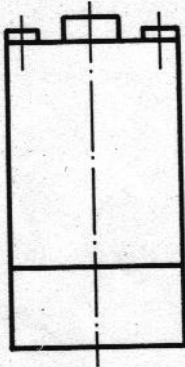
Baugruppe 45.35



fehlende Maße wie Baugruppe 45.10 und 45.33

2.2. Bezeichnungsbeispiele

2.2.1. Wegeventil



Bezeichnung eines Wegeventiles von Nennweite 2,5 der Baugruppe 16.117:
Wegeventil 2,5-16.117 TGL 20710

2.2.2. Zusatzeinheit

Bezeichnung einer Zusatzeinheit der Baugruppe 45.10:

Zusatzeinheit 45.10 TGL 20710

2.2.3. Montagemöglichkeit

Die Baugruppen - Wegeventile und Zusatzeinheiten - sind einzeln oder als Verkettung kombinierbar. Sie werden mit dem entsprechenden Zubehör getrennt geliefert. Die Bestellung ist getrennt für die einzelnen Baugruppen durchzuführen.

2.3. Kennwerte

Tabelle 1 Durchfluß- und Widerstandsbeiwerte

Nennweite	Nenndruck Mpa	K _v in dm ³ /min		ζ	
		D nach Z	Z nach A	D nach Z	Z nach A
2,5	1	2 ^{*2)}	3,4 ^{*2)}	4,3 ^{*2)}	1,5 ^{*2)}
4	0,63	4,3 ^{*2)}	4,6 ^{*2)}	6 ^{*2)}	5,3 ^{*2)}
6	0,25	6,5 ^{*2)}	5,5 ^{*2)}	13,3 ^{*2)}	18,6 ^{*2)}
6	0,25	6,8 ^{*3)}	5,7 ^{*3)}	12,2 ^{*3)}	17,4 ^{*3)}

K_v-Wert einer einzelnen Unterplatte 5,5 dm³/min
Bei Verkettung verringert sich der K_v-Wert je Unterplatte um 0,1 dm³/min.

*2) mit Unterplatte

*3) ohne Unterplatte

Schutzklasse nach TGL 21366:	I
Schutzgrad nach TGL RGW 592:	IP 54
relative Einschaltdauer:	100 % ED
Fluid:	Druckluft nach TGL 36390
Temperatureinsatzbereich:	
min. Fluidtemperatur:	$T_{flmin} = 253 \text{ K } (-20 \text{ °C})$
max. Fluidtemperatur:	$T_{flmax} = 333 \text{ K } (60 \text{ °C})$
min. Umgebungstemperatur:	$T_{umin} = 253 \text{ K } (-20 \text{ °C})$
max. Umgebungstemperatur:	$T_{umax} = 333 \text{ K } (60 \text{ °C})$
Einsatzklasse nach TGL 9200/03:	-20/+60/+20/90//1102
max. klemmbarer Leiterquerschnitt:	$1,5 \text{ mm}^2$

Hinweise

Ersatz für TGL 20710 Ausg. 5.77

Änderungen gegenüber Ausg. 5.77: Anfangs- und Nennstrom anstelle Nennleistung angegeben;
Einsatzklasse, klemmbarer Leiterquerschnitt aufgenommen; redaktionell überarbeitet

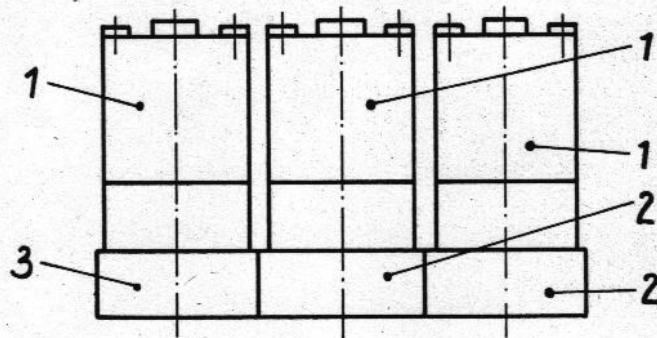
Im vorliegenden Standard ist auf folgende Standards Bezug genommen:
TGL RGW 592; TGL 9200/03; TGL 10492; TGL 21366; TGL 36390

Hydraulik und Pneumatik; Symbole siehe TGL 8672

Steuermagnete; Allgemeine technische Bedingungen siehe TGL 20448

Hydraulik und Pneumatik; Hydraulische und pneumatische Einrichtungen; Begriffe, Formelzeichen,
Maßeinheiten siehe TGL 20703

Anwendungsbeispiel:



Darstellung einer Wegeventilkombination bestehend aus den Baugruppen:

1 - 3 Stück Wegeventil ohne Zusatzeinheit 2,5-16.117

2 - 2 Stück Zusatzeinheit 45.35

3 - 1 Stück Zusatzeinheit 45.14