

Арматура для технологических процессов из нержавеющей стали

- Монтаж на трубопроводы
- Монтаж в резервуары
- Гигиеническое исполнение
- Материалы, разрешенные FDA
- Монтажная длина сенсоров 120 мм
- Широкий выбор подключений к процессу

Краткое описание

Эта арматура служит для защиты и монтажа электрохимических датчиков. Арматура монтируется непосредственно в существующие трубопроводы из нержавеющей стали или в стенки резервуаров.

Арматура 202825 преимущественно устанавливается в технологические установки, для которых существуют повышенные гигиенические требования. Детали, контактирующие со средой, и используемые материалы уплотнений отвечают требованиям FDA (Food and Drug Administration).

Арматура 202831 применяется преимущественно в гидротехнике и технологических процессах.

Оба типа арматуры рассчитаны на установку одного датчика длиной 120 мм. Другая длина по запросу.

Другие типы арматуры

Тип арматуры	Типовой лист
Проточная арматура	202810
Погружная арматура	202820, 202821
Шлюзовая арматура	202822
Пневматическая шлюзовая арматура	202823



Тип 202825/...



Тип 202831/...

Варианты монтажа

	Конический упор		
	DN 15	DN (труба)	L (монтажная длина)
		DN 40	65 мм
		DN 50	65 мм
		DN 65	57 мм
		DN 80	65 мм
		DN 100	75 мм
		DN 125	88 мм
	DN 50	DN (труба)	L (монтажная длина)
		DN 50	63 мм
		DN 65	52 мм
		DN 80	63 мм
		DN 100	75 мм
		DN 125	90 мм

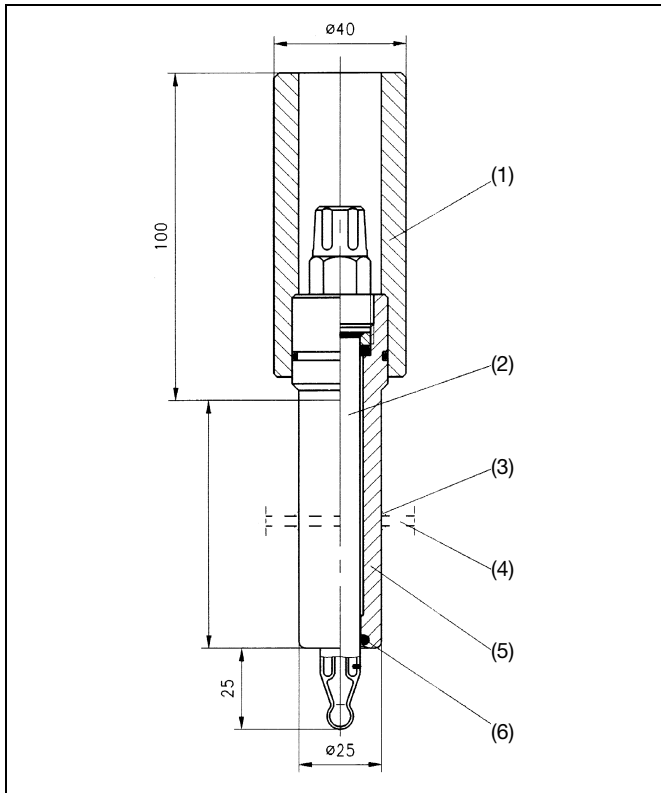
	Подключение Clamp		
	DN 25	DN (труба)	L (монтажная длина)
		DN 40	58 мм
		DN 50	50 мм
		DN 65	50 мм
		DN 80	58 мм
		DN 100	68 мм
		DN 125	81 мм
	DN 50	DN (труба)	L (монтажная длина)
		DN 50	51 мм
		DN 65	40 мм
		DN 80	51 мм
		DN 100	63 мм
		DN 125	77 мм

Технические характеристики

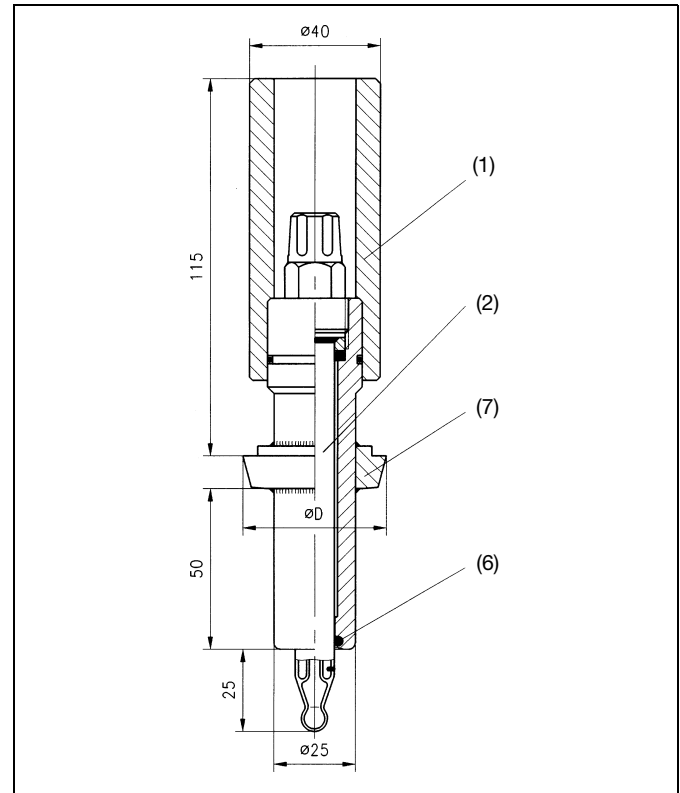
Материалы	Детали, соприкасающиеся со средой из нержавеющей стали, электролитическая полировка, шероховатость $\leq 0,80$ (для исполнения 202825/...), уплотнение: кольцо из силикона (разрешено FDA)
Допустимая температура^a	0... +135 °C
Устойчивость к давлению при 25 °C	до 10 бар
Посадочное отверстие для электрода	резьбовое соединение Pg 13,5 Возможен монтаж преобразователя импеданса (202995) или двухпроводного преобразователя (202701)
Монтажная длина	См. варианты монтажа для выбранного присоединения
Пылевлагозащита	IP 65, EN 60 529
Масса	зависит от подключения к процессу

^a Следует учитывать допустимые параметры измеряемой среды для используемого сенсора.

Размеры

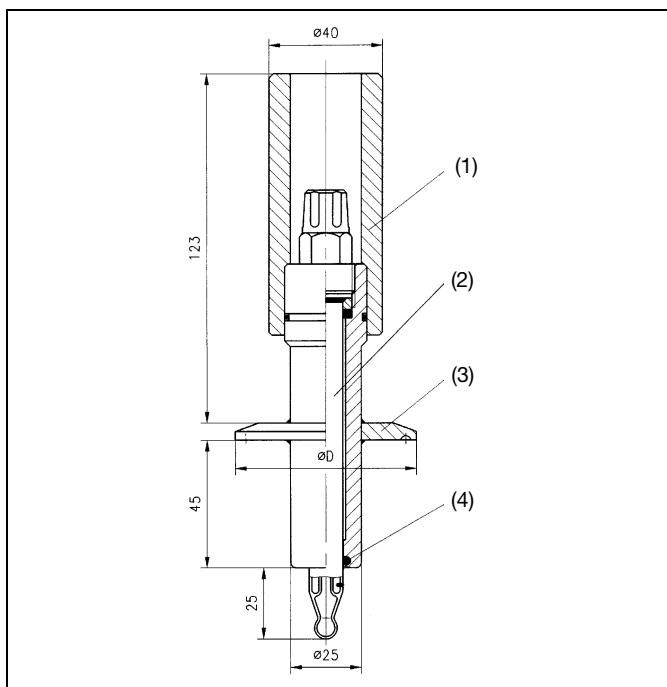


Тип 202825/000



Тип 202825/607-26, тип 202825/604-26
Конический упор:
DN 50, Ø D – 68,5 мм, DN 25, Ø D – 44,0 мм

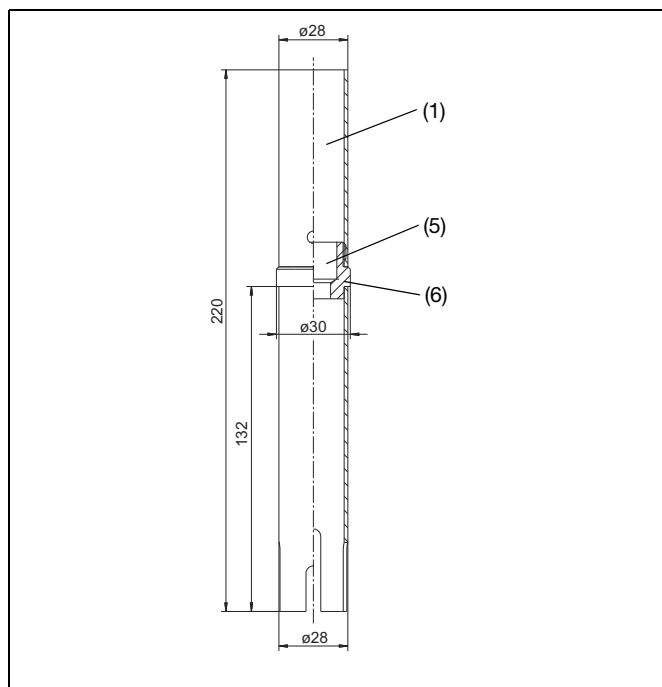
- (1) Защитный колпачок из полипропилена
- (2) Электрод
- (3) Сварной шов
- (4) Стенка сосуда
- (5) Подключение
- (6) Кольцевая прокладка из силикона, разрешено FDA
- (7) Подключение к процессу Конический упор, DIN 11851-SD



Тип 202825/616-26, тип 202825/613-26

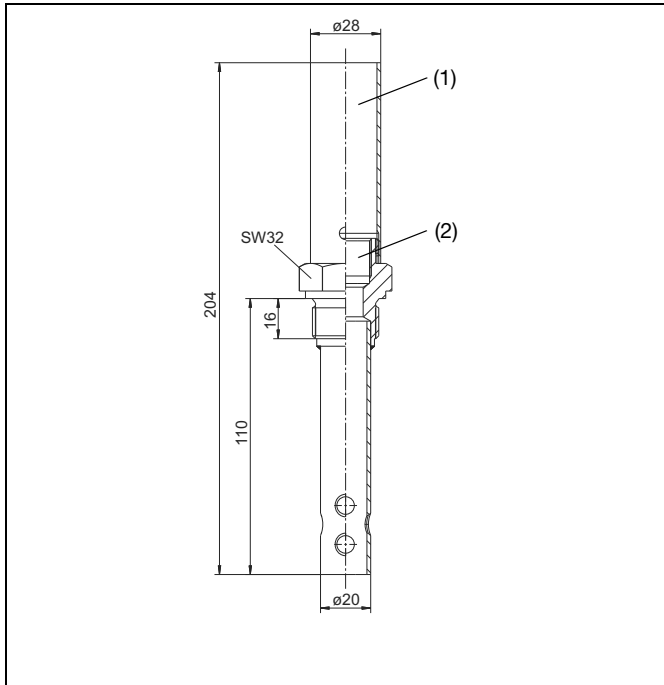
Подключение Clamp:
 DN 50, Ø D = 64,0 мм, L = 45 мм,
 DN 25, Ø D = 50,5 мм, L = 45 мм

- (1) Защитный колпачок из полипропилена
- (3) Подключение к процессу Clamp DN
- (5) Посадочное место Pg 13,5 для одного датчика

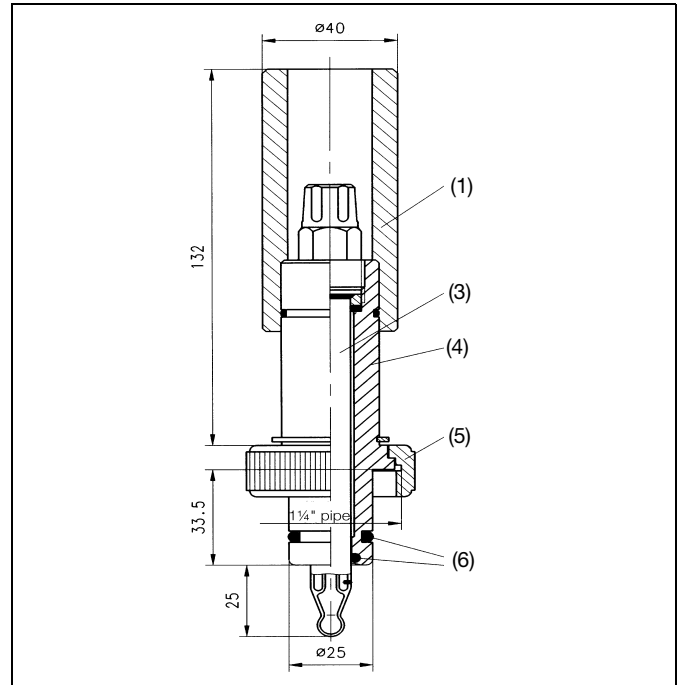


Тип 202831/000-26

- (2) Электрод
- (4) Кольцевая прокладка из силикона, разрешено FDA
- (6) Сварной шов



Тип 202831/105-26



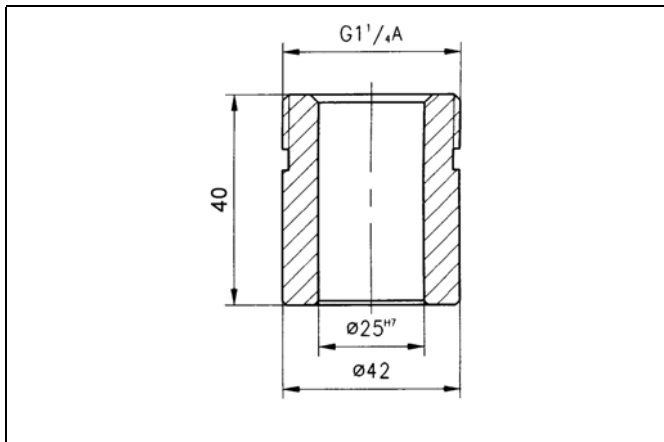
Тип 202825/688-26

Подключение Ingold: G 1/4», монтажная длина 33,5 мм (вместе со штуцером Nr.3)

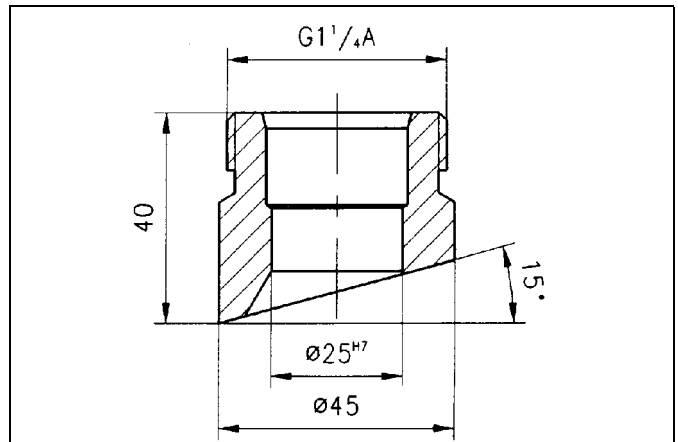
- (1) Колпачок, защищающий сенсор от механических повреждений.
- (3) Электрод
- (5) Накладная гайка

- (2) Посадочное место Pg 13,5 для одного сенсора
- (4) Подключение
- (6) Кольцевая прокладка из силикона, разрешено FDA

Поставляемые приварные штуцеры для подключения 688



Штуцер 1
Арт.№ 00489164



Штуцер 3
Арт.№ 00378208

Данные для заказа:

		(1)	Базовый тип
		202825	Арматура для применения в средах с повышенными гигиеническими требованиями
		202831	Арматура для применения в общей водоподготовке
		(2)	Подключение к процессу
x	x	000	нет
	x	105	Резьба G 3/4
x		604	Упорный штуцер с накидной гайкой DN 25 DIN 11851 (молочное присоединение)
x		607	Упорный штуцер с накидной гайкой DN 50 DIN 11851 (молочное присоединение)
x		613	Clamp DN 25
x		616	Clamp DN 50 DIN 32 676/2" ISO 2852
x		688	Резьба G 1 1/4" (соединение Ingold)
		(3)	Материал
x		24	Детали, соприкасающиеся со средой, из нержавеющей стали 1.4404 (AISI 316L) (специсполнение)
x	x	26	Детали, соприкасающиеся со средой, из нержавеющей стали 1.4571 стандартный материал

Ключ заказа (1) (2) (3)
 Пример заказа 202825 / 607 - 26

Поставляются со склада в Германии

Ключ заказа	Подключение к процессу	Материал	Арт.№
202831/000-26	нет	Детали, соприкасающиеся со средой, из нержавеющей стали 1.4571 (стандартный материал)	00302472
202831/105-26	резьба G 3/4	Детали, соприкасающиеся со средой, из нержавеющей стали 1.4571 (стандартный материал)	00302474

Изготавливаются по заказу

Ключ заказа	Артикул №
202825/000-26	00358137
202825/604-26	00358132
202825/607-26	00357679
202825/613-26	00358134
202825/616-26	00358133

Принадлежности

	Артикул №
Сосуд для KCl, устойчивый к давлению (PG209791)	00060254
Держатель для проточной арматуры (PG209791)	00455706

Указание

По возможности выбирайте прибор в складском исполнении или исполнении на заказ. Самостоятельно подобранный ключ заказа должен быть проверен нашим техническим специалистом и одобрен.