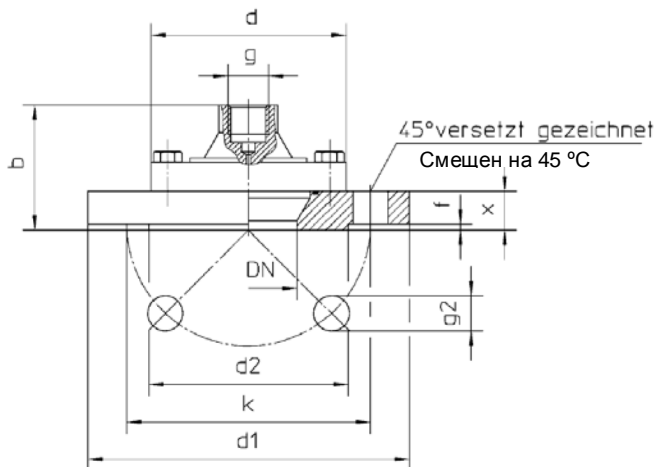
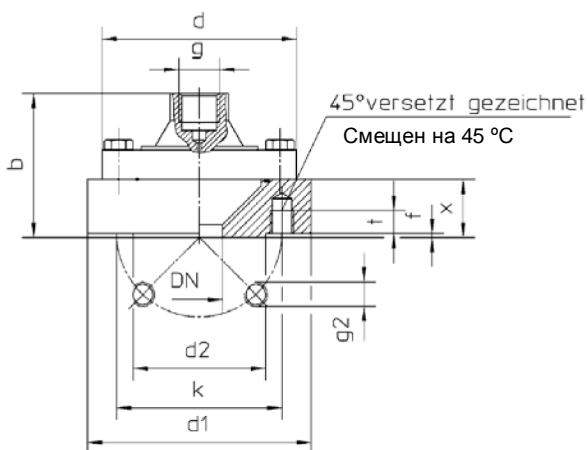


Мембранный разделитель MDV-10

Тип 409780



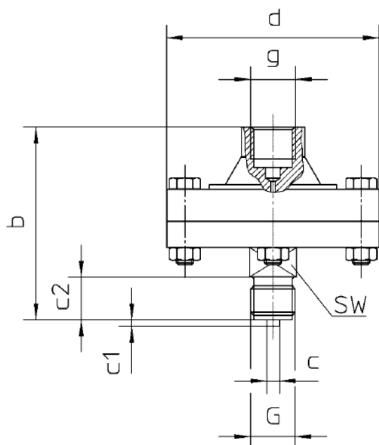
Мембранный разделитель MDV-10 с фланцевым подключением DIN EN 1092-1 форма В1 с подключением DN15, 20 и 25 с подключением DN50



Технические характеристики

Подключение к процессу	Номинальное давление, бар	Рекомендуемый мин. диапазон измерений, бар	Масса (без изм. прибора), кг	Размеры, мм							
				DN	d ₂	k	d ₁	b	d	g	g ₂
DN15	PN 40...100	0-1	1,85	15	45	65	99	69	99	G 1/2	4 x M 12
DN20		0-0,6	1,95	20	58	75	105				
DN25			2,00	25	68	85	115	66			
DN50			3,35	50	102	125	165	64			

Мембранный разделитель MDV-10 с резьбовым подключением G1/2



Технические характеристики

Подключение к процессу	Номинальное давление, бар	Рекомендуемый мин. диапазон измерений, бар	Масса (без изм. прибора), кг	Размеры, мм							
				G	SW	c	c ₁	c ₂	b	d	g
G1/2	PN 40...250	0–1	1,43	G1/2	22	6	3	20	90	99	G1/2

Данные для заказа

	(1)	Базовый тип
409780		Мембранный разделитель MDV-10
	(2)	Подключение к процессу
504		G1/2 резьбовое подключение
726		DN15 фланцевое подключение
727		DN20 фланцевое подключение
728		DN25 фланцевое подключение
729		DN50 фланцевое подключение
	(3)	Номинальное давление в барах
040		PN 40
100		PN 100
250		PN 250 ²
	(4)	Материал
20		нержавеющая сталь
99		специальный материал ¹
	(5)	Заполняющая жидкость
1		силиконовое масло
99		специальное заполнение ¹
	(6)	Капилляр
0000		без капилляра
1000		капилляр 1 м
1500		капилляр 1,5 м
2000		капилляр 2 м
3000		капилляр 3 м
5000		капилляр 5 м

(1) (2) (3) (4) (5) (6) (7)

Ключ заказа

409778 / 000 - 040 - 20 - 3 - 1500

Пример заказа

409778 / 000 - 588 040 - 20 - 3 - 1500

¹ При заказе указывается в тексте.

² Только при подключении к процессу 504 «G1/2 резьбовое подключение».