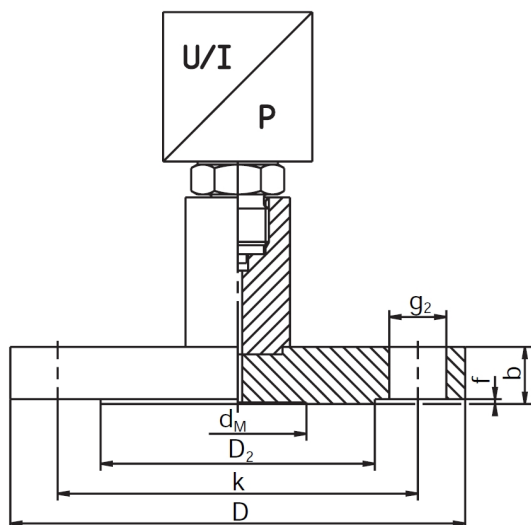


Мембранный разделитель с фланцевым подключением согласно DIN EN 1092-1 с уплотнительной кромкой формы В1

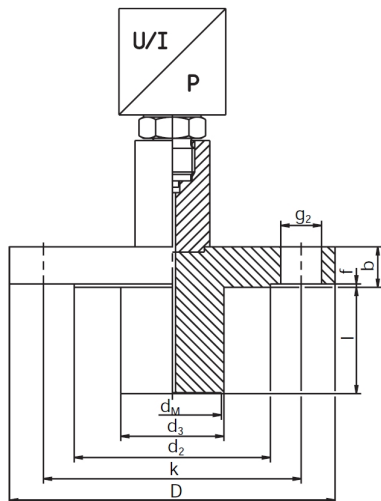
Мембранный разделитель без тубуса



Технические характеристики

Подключение к процессу	Номинальное давление, бар	Рекомендуемый мин. диапазон измерений, бар	Масса (без изм. прибора), кг	Размеры, мм						
				D	d ₂	d _M	f	g ₂	k	b
DN 25	PN 40	0... 4	1,40	115	68	28	2	4 × Ø 14	85	18
DN 50	PN 40	0... 1	3,00	165	102	52	3	4 × Ø 18	125	20
	PN 64		4,60	180				4 × Ø 22	135	26
	PN 100		5,70	195				4 × Ø 26	145	28
	PN 160		6,15	195				4 × Ø 26	145	30
	PN 250		7,70	200				8 × Ø 26	150	38
	PN 320		9,50	210				8 × Ø 26	160	42
DN 80	PN 400	0... 0,6	14,70	235	138	80	3	8 × Ø 30	180	52
	PN 16		4,35	200				8 × Ø 18	160	20
	PN 40		5,25	200				8 × Ø 18	160	24
	PN 64		6,95	215				8 × Ø 22	170	28
	PN 100		8,85	230				8 × Ø 26	180	32
	PN 160		10,05	230				8 × Ø 26	180	36
DN 100	PN 250	0... 0,6	15,70	255	80	80	3	8 × Ø 30	200	46
	PN 16		4,75	220				158	8 × Ø 18	180
	PN 40		6,65	235	162	80	3	8 × Ø 22	190	24

Мембранный разделитель с тубусом



Технические характеристики

Подключение к процессу	Номинальное давление	Рекомендуемый мин. диапазон давления, бар	Масса (без изм. прибора), кг	Размеры, мм								
				D	d ₂	d ₃	d _M	f	g ₂	k	b	l
DN 50	PN 40	0... 1	3,44	165	102	48,3	45	3	4 × Ø 18	125	20	50
			3,76									100
			4,07									150
			4,37									200
DN 80	PN 16	0... 0,6	5,25	200	138	76	72	3	8 × Ø 18	160	20	50
			5,81									100
			6,37									150
			6,92									200
	PN 40		6,15	24	50							
			6,71		100							
			7,27		150							
			7,82		200							
DN 100	PN 16	0... 0,6	6,25	220	158	94	80	3	8 × Ø 18	180	20	50
			7,50									100
			8,75									150
			10,00									200
	PN 40		8,15	235	162	50						
			9,40			100						
			10,70			150						
			12,00			200						



Данные для заказа

409784	(1)	Базовый тип Мембранный разделитель с фланцевым подключением согласно DIN EN 1092-1, с кромкой уплотнения формы B1
000	(2)	Дополнение к базовому типу без тубуса
019		с тубусом
632	(3)	Подключение к процессу DN 25
635		DN 50
637		DN 80
638		DN 100
016	(4)	Номинальное давление в барах PN 16
040		PN 40
064		PN 64
100		PN100
160		PN 160
250		PN 250
320		PN 320
400		PN 400
000	(5)	Длина тубуса без тубуса
050		50 мм тубус
100		100 мм тубус
150		150 мм тубус
200		200 мм тубус
20	(6)	Материал нержавеющая сталь
99		специальный материал ¹
1	(7)	Заполняющая жидкость силиконовое масло
2		инертная жидкость
3		растительное масло
0000	(8)	Капилляр без капилляра
0001		с охлаждающим элементом
1000		капилляр 1 м
1500		капилляр 1,5 м
2000		капилляр 2 м
3000		капилляр 3 м
5000		капилляр 5 м

(1) (2) (3) (4) (5) (6) (7) (8)

Ключ заказа

409784 / [] - [] - [] - [] - [] - [] - []

Пример заказа

409784 / 019 - 635 - 040 - 050 - 20 - 3 - 1500

Принадлежности

Устройство для промывки

Подключение согласно DIN EN 1092-1, кромка уплотнения формы B1, и прежняя кромка уплотнения формы D согласно DIN 2526

Подключение к процессу	Номинальное давление (в барах)	Размеры (в мм)				Вес (кг)	Склад. номер
		d1	d2	g	h		
DN 50	PN 16...400	102	62	1/2"NPT"	30	1,1	
DN 80		138	92			1,9	
DN 100		162	92			3,15	

¹ При заказе указывается в тексте.