

Термостат дымовых газов тип STM-RW-2

Проверен в соответствии с DIN 3440, рег. номер 8 622 000

Краткое описание

Термостат дымовых газов применяется для контроля температуры дымового газа котлов, работающих на жидком или твердом топливе. Термостат работает по принципу линейного расширения стержня. Защитная трубка и заключенный в ней металлический стержень имеют различные коэффициенты линейного расширения, так что между ними возникает зависящая от температуры разница длин. Через передаточный механизм она воздействует на микропереключатель, который приводится в действие при превышении установленного значения температуры. После охлаждения трубки на 10-30 К микровыключатель возвращается в исходное положение. При разрушении трубки цепь тока остается разомкнутой.

Технические данные

Постоянная времени: дым ≤ 45 с

Допустимая температура окружающей среды: на зонде макс. $+700$ °C, на соединительной коробке макс. $+80$ °C, мин. -50 °C

Допустимая температура хранения: макс. $+80$ °C/ мин. -50 °C

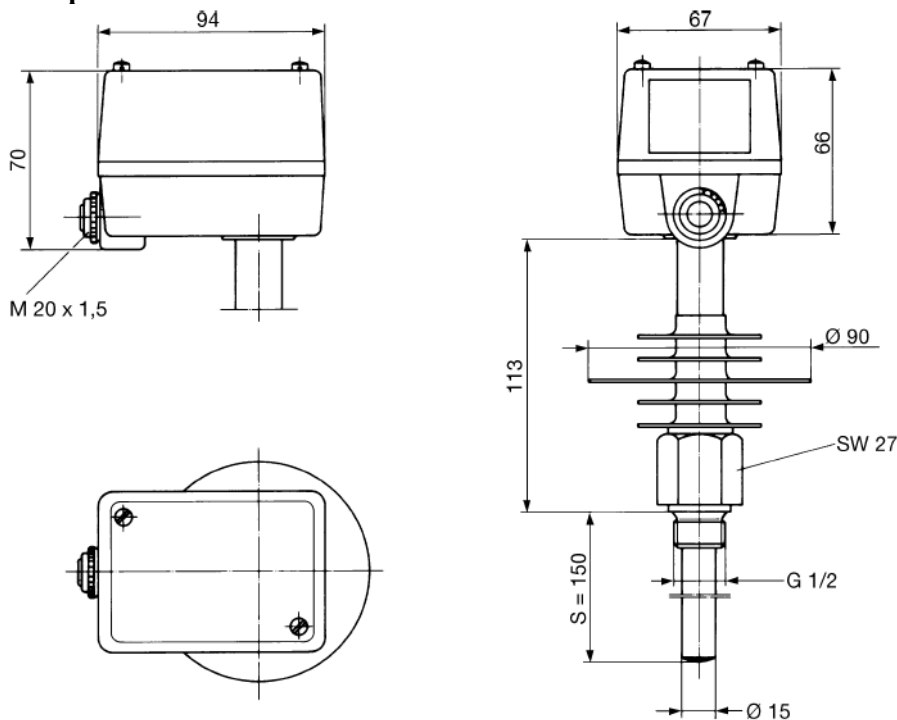
Корпус: алюминиевое литье под давлением с пломбируемыми винтами

Степень защиты: EN 60 529 – IP 54

Масса около 0,8 кг

Подключение к процессу: «D» G1/2 (жесткий шестигранник с резьбой G1/2)

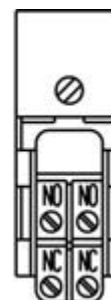
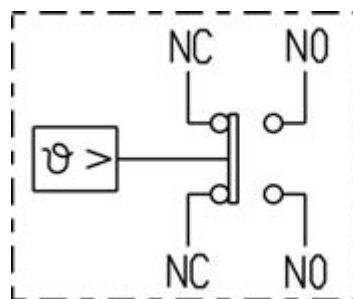
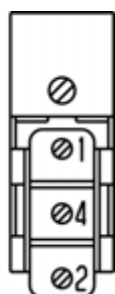
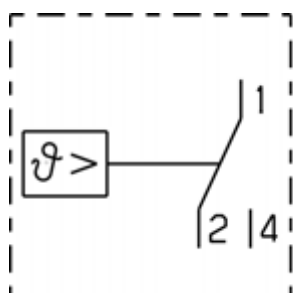
Размеры



Электрическое подключение

STM-RW-2

STM-RW-2/OS (729)



Данные для заказа
Типовой ряд STM-RW-2

(1) Стандартное исполнение

601540	Стержневой термостат с микровыключателем для контроля температуры отходящих газов
---------------	---

(2) Диапазон регулирования / граничные значения

56	+40...+120 °C
45	+20...+400 °C

(3) Гистерезис

00	Без гистерезиса
-----------	-----------------

(4) Присоединение к процессу

48	Защитная гильза с внешней резьбой
-----------	-----------------------------------

(5) Резьба присоединения к процессу

13	G 1/2
-----------	-------

(6) Погружная длина

150	150 мм
------------	--------

(7) Погружная длина

729	Микровыключатель с двумя разделенными кольцами тока, 1 – размыкающий контакт, 1 – замыкающий контакт
------------	--

(8) Диаметр измерительной трубки

15	15 мм
-----------	-------

(9) Типовое дополнение «OS»

729	Микровыключатель с двумя разделенными кольцами тока, 1 – размыкающий контакт, 1 – замыкающий контакт
------------	--