

JUMO exTHERM-AT

Тип 605055

Взрывозащищенный термостат навесного монтажа в зонах 1, 2, 21 и 22

Особенности

- Мощность переключения 16 А стандартное исполнение, опционально 25 А
- допустимая температура окружающей среды от -60°C до +70°C (стандартно -40... +70 °C)
- эффективное энергопотребление благодаря низкому пороговому напряжению
- защитные гильзы для зоны 0, заказываются отдельно
- Простой и двойной термостат

Краткое описание

Взрывозащищенные термостаты навесного монтажа серии JUMO exTHERM-AT предназначены для регулирования и контроля температур во взрывоопасных зонах. Их использование допускается в средах газа и пара, т.е. в зонах 1 и 2, также в токопроводящих пылевоздушных средах, что означает в зонах 21 и 22.

Термостаты поставляются в следующих исполнениях: реле температуры TW, ограничитель температуры ТВ, предохранительное устройство контроля температуры STW и предохранительное устройство ограничения температуры STB. Термостаты работают по принципу расширения газа или жидкости. Электрическим переключающим устройством служит микровыключатель, расположенный внутри огнеупорного корпуса.



Двойной термостат JUMO exTHERM-AT



Простой термостат JUMO exTHERM-AT

Термостаты серии JUMO exTHERM-AT соответствуют RoHS и не содержат кадмия.

Исполнение согласно DIN EN 14597:

TW	Реле температуры
STW	Реле температуры с повышенной степенью защиты
STB	Температурный ограничитель с повышенной степенью защиты

Вид взрывозащищенности по ATEX, сертификат EPS 11 ATEX 1 354

II 2G Ex d e IIC T4/T5/T6 Gb	для взрывоопасной газообразной среды
II 2D Ex tb IIIC T85°C/T100°C/T130°C Db	для взрывоопасной пылевоздушной среды

Вид взрывозащищенности в соответствии с EAC (Технический регламент Таможенного союза) сертификат TC RU C-DE.ME92.B.00443

1Ex de IIC T4/T5/T6 Gb	для взрывоопасной газообразной среды
Ex tb IIIC T85°C/T100°C/T130°C Db	для взрывоопасной пылевоздушной среды

Допуски / знаки соответствия (см. технические параметры)



Только с опцией 240



Только с опцией 073

Технические параметры

Функция переключения

Реле температуры TW и реле температуры с повышенной степенью защиты STW	Блокировка повторного включения у ограничителя с повышенной степенью защиты STB	Функция самотестирования реле температуры с повышенной степенью защиты STW и ограничителя с повышенной степенью защиты STB
<p>Если температура на термочувствительном элементе превышает установленное заданное значение, микровыключатель срабатывает через передаточный механизм и электрическая цепь размыкается или замыкается.</p> <p>Если температура падает ниже установленного заданного значения (дифференциала переключения), микровыключатель возвращается в исходное положение.</p>	<p>Когда температура чувствительного элемента превышает установленное предельное значение, цепь размыкается и микровыключатель механически блокируется.</p> <p>После того, как температура упадет ниже критической температуры приблизительно на 10 % полной шкалы (около 15 % для установки предельного значения > 350 °C), микровыключатель можно разблокировать вручную.</p>	<p>При разрушении измерительной системы, т. е. если расширяющаяся жидкость вытекла, у STB и STW падает давление в мембране, электрическая цепь размыкается и остаётся в таком положении. Разблокирование больше невозможно.</p> <p>При охлаждении чувствительного элемента до температуры ниже -40 °C электрическая цепь также размыкается, однако она снова автоматически замыкается при повышении температуры.</p>

Корпус

Материал	черный полиэстер, усиленный стекловолокном (опционально нерж. сталь)
Регулировка уставки	отвёрткой после снятия крышки корпуса
Установка переключающей головки	4 винтами после снятия крышки корпуса
Масса	около 1200 г простой / около 200 г двойной термостат
Ввод кабеля	Ex-кабельный ввод M20 x 1.5, для диаметров кабеля 6-13 мм и Ex-кабельный ввод M25 x 1.5, для диаметров кабеля 7-17 мм

Подключение к процессу

JUMO exTHERM-AT с капилляром	простой цилиндрический чувствительный элемент (стандартное исполнение), жёсткий стержень, спиральный чувствительный элемент для исполнения комнатного термостата
------------------------------	--

Принадлежности

JUMO exTHERM-AT	Составная стандартная защитная гильза из CrNi для эксплуатации в зонах 1, 2, 21, 22 Составная защитная гильза из CrNi для эксплуатации в зоне 0/1, 20/21
-----------------	---

Рабочие характеристики

Среднее влияние температуры окружающей среды	В случае отклонения температуры переключателя и / или капилляра от калибровочной температуры окружающей среды +22 °C происходит смещение точки переключения: повышение температуры окружающей среды = понижение точки переключения уменьшение температуры окружающей среды = повышение точки переключения
Допустимая температура хранения / Допустимая температура окружающей среды при эксплуатации	Стандартно от -40°C, дополнительные исполнения от -55°C и от -60°C до +70°C (при T4)
Максимальная температура чувствительного элемента	+ 15% от диапазона регулирования / предельных значений или 25 °C
Номинальное положение (NL)	в соответствии с DIN 16 257, NL 0 ... NL 90

Электрические характеристики

Максимальная мощность переключения	Нормально-замкнутый контакт (Клеммы 1-2); выборочно	
	AC 400 В + 10%, 16 А AC 230 В + 10%, 16 (2.5) А, $\cos \varphi = 1$ (0.6) AC 230 В + 10%, 25 (4) А, $\cos \varphi = 1$ (0.6) DC 230 В + 10%, 0.25 А	
	Нормально-разомкнутый контакт (Клеммы 1-4); выборочно	
	TW, STW	STB
	AC 400 В + 10%, 6.3 А AC 230 В + 10%, 6.3 (2.5) А, $\cos \varphi = 1$ (0.6) AC 230 В + 10%, 2 (0.4) А, $\cos \varphi = 1$ (0.6) DC 230 В + 10%, 0.25 А	AC 400 В + 10%, 2 А AC 230 В + 10%, 2 (0.4) А, $\cos \varphi = 1$ (0.6) AC 230 В + 10%, 2 (0.4) А, $\cos \varphi = 1$ (0.6) AC 230 В + 10%, 0.25 А
	Микропереключатель с золотой накладкой AC / DC = 24 В, 0.1 мА	
Минимальная мощность переключения	Для обеспечения большей надёжности включения рекомендуется минимальная нагрузка: AC / DC = 24 В, 100 мА на серебряных контактах AC / DC = 10 В, 100 мА на позолоченных контактах	

Капилляр и термочувствительный элемент

Тип	Капилляр Ø 1.5 mm	Термочувствительный элемент
JUMO exTHERM-AT	Высококачественная сталь (CrNi) 1.4571	Высококачественная сталь (CrNi) 1.4571, сварной
Длина капилляра	максимум 5000 мм	
Радиус гибки капилляра	≥ 5 мм	

Диапазон регулирования и таблица чувствительного элемента

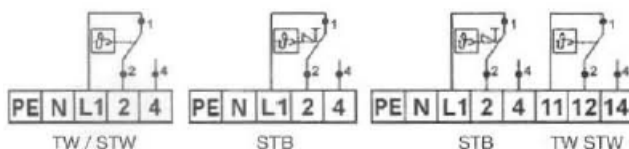
Диапазон регулирования в °C	Максимальная длина капилляра в мм	Длина чувствительного элемента "L"			
		"d" = 4 мм		"d" = 6 мм	
		TW	STW, STB	TW	STW, STB
		Гистерезис			
		около 2.5 %	около 7%	около 2.5 %	около 7%
-10 ... +40	5000 (только комнатный термостат)	--	--	--	--
-20 ... +50		--	--	138	81
0 ... +120		203	113	90	58
0 ... +190		154	84	72	48
+20 ... +500		--	--	278	--
+50 ... +300		135	78	65	--

Допуски / знаки соответствия

JUMO exTHERM-AT	Функция переключения	Сертификат / отчёт о проверке	Контроль
	TW STW STB	EPS 11 ATEX 1 354	ATEX
			DIN EN 14597
			IECEX
			EAC

Схемы подключений

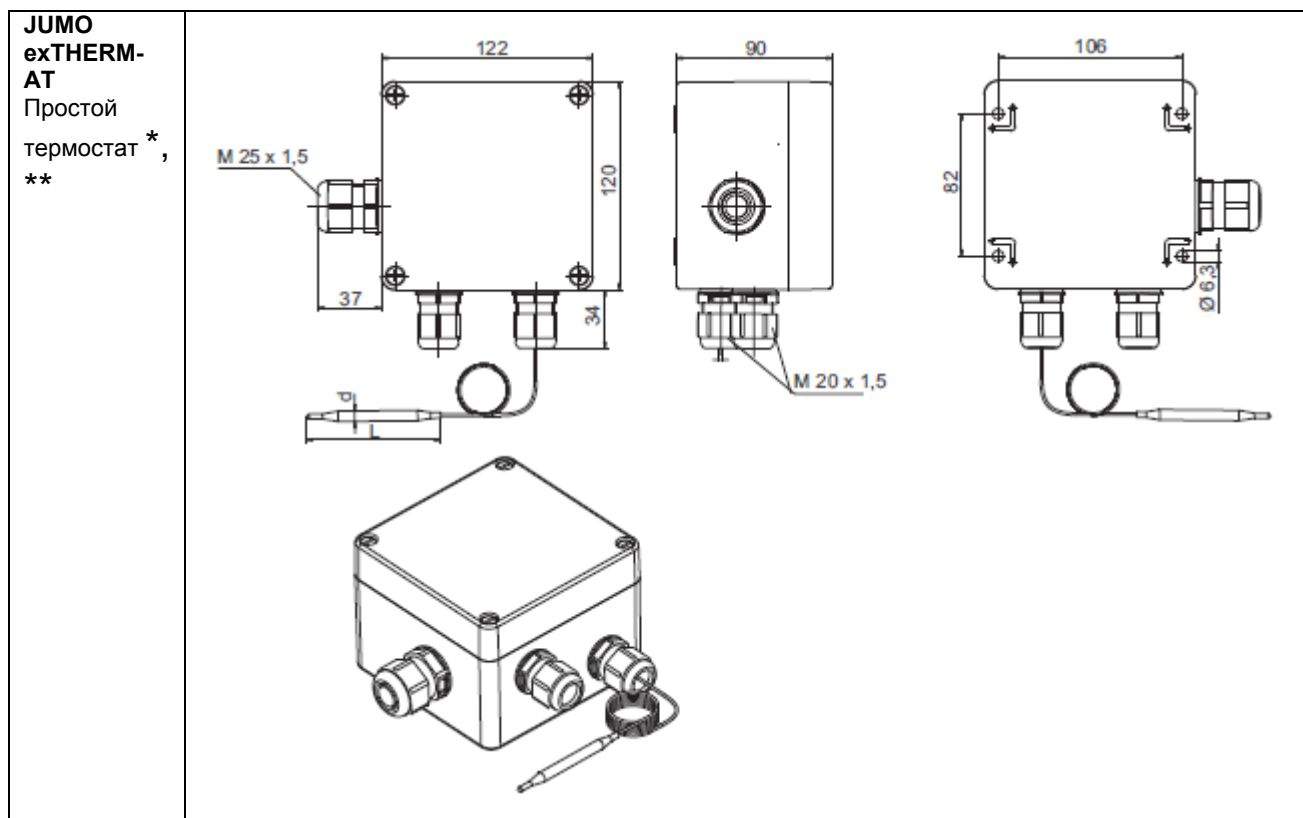
JUMO exTHERM-AT

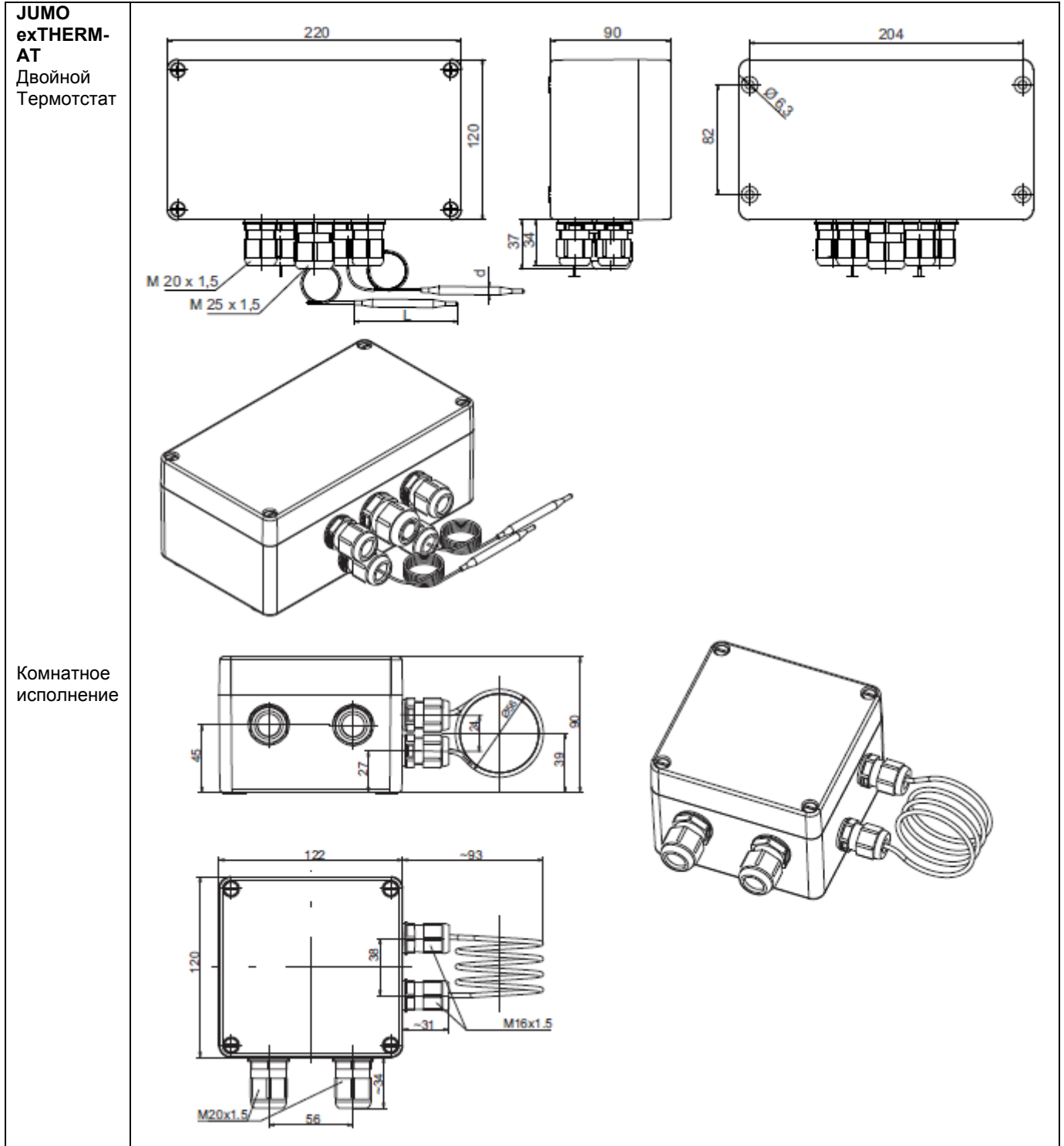


Калибровка на
возрастающую функцию

Калибровка на
убывающую функцию

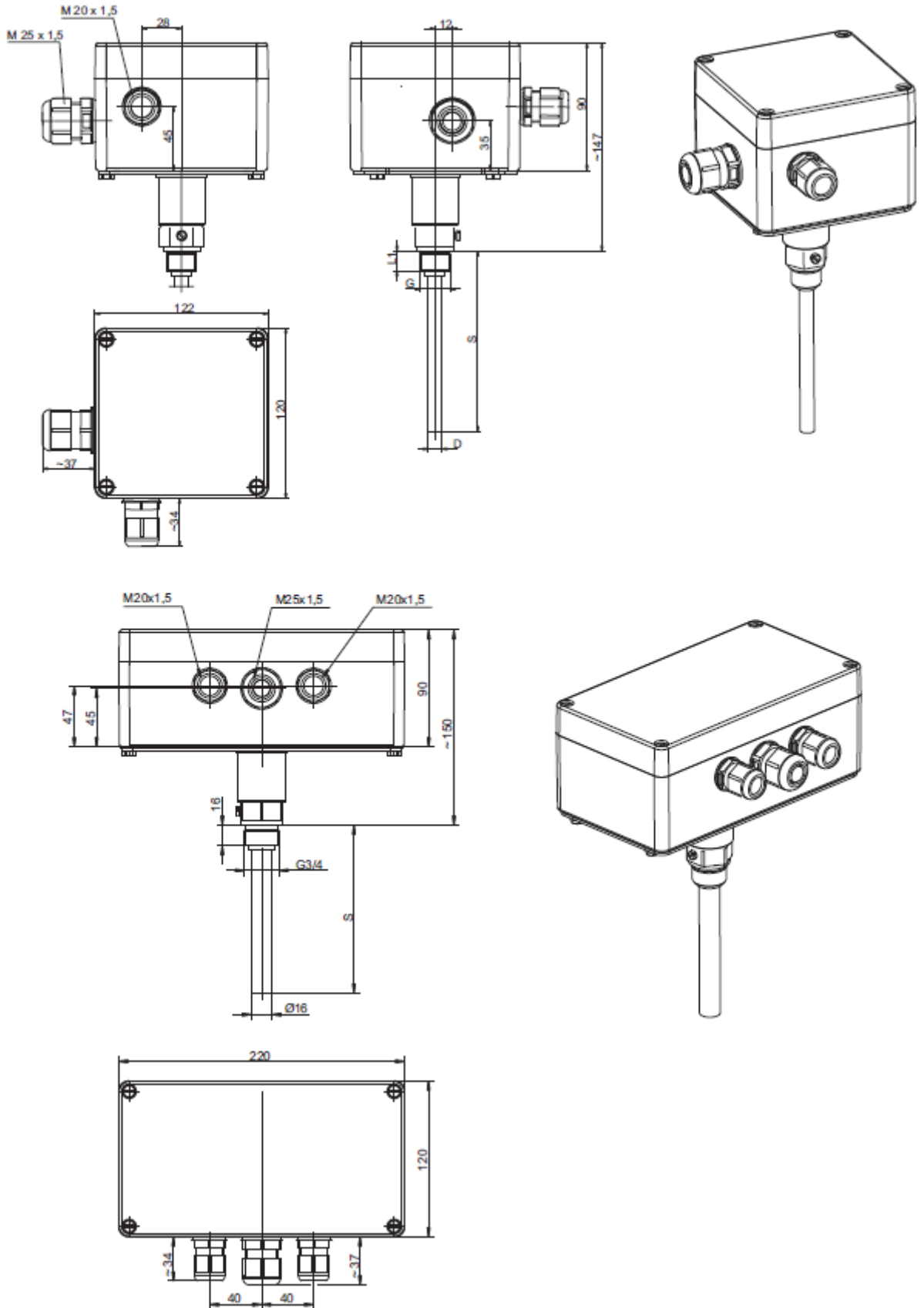
Габариты



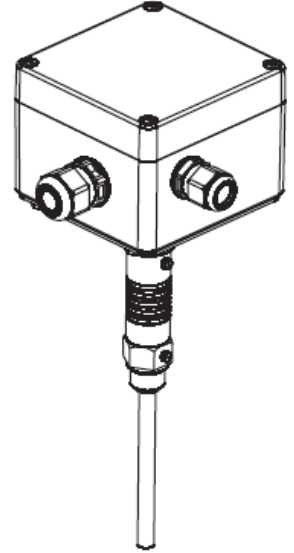
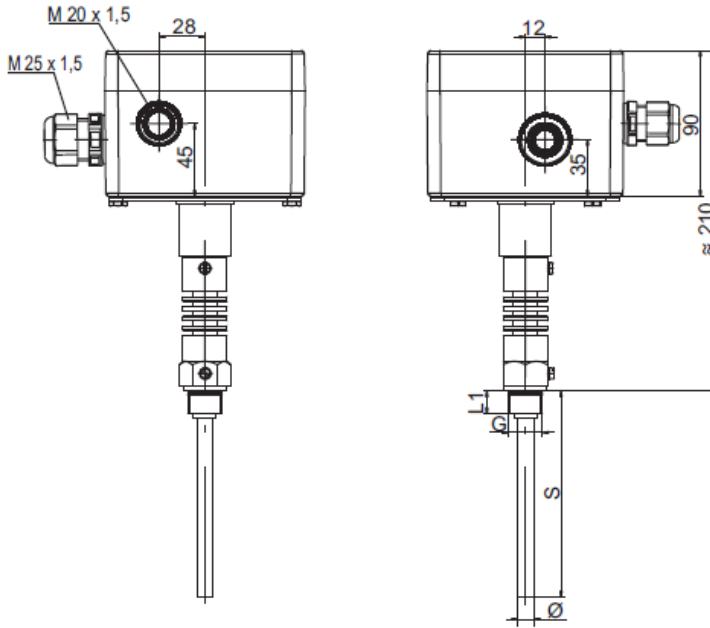


JUMO
exTHERM-AT
Исполнение с
креплением
под гильзу
Опция «74»

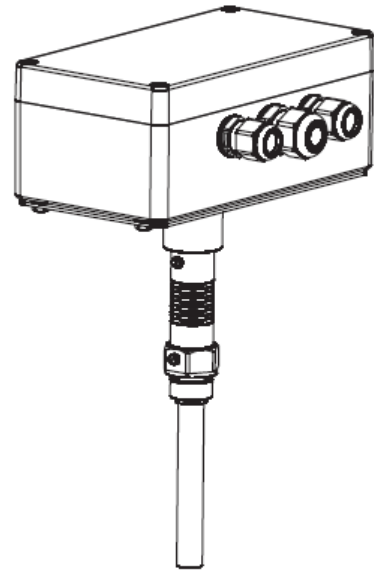
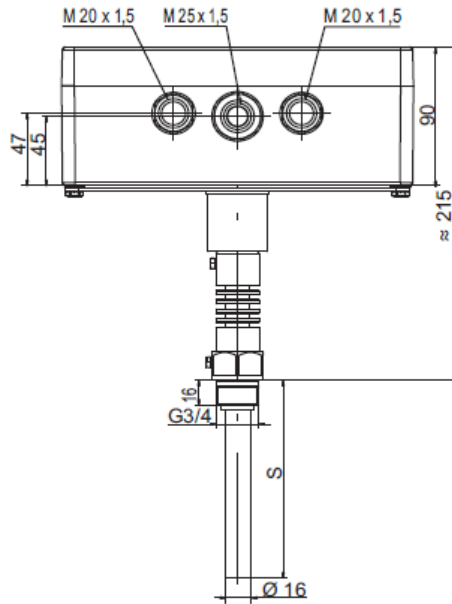
Температура
регулирования
≤ 150°C



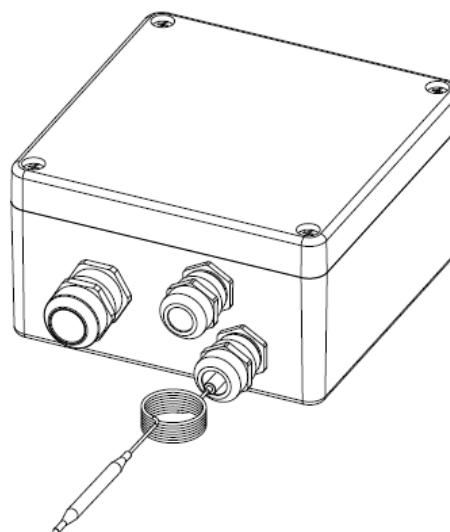
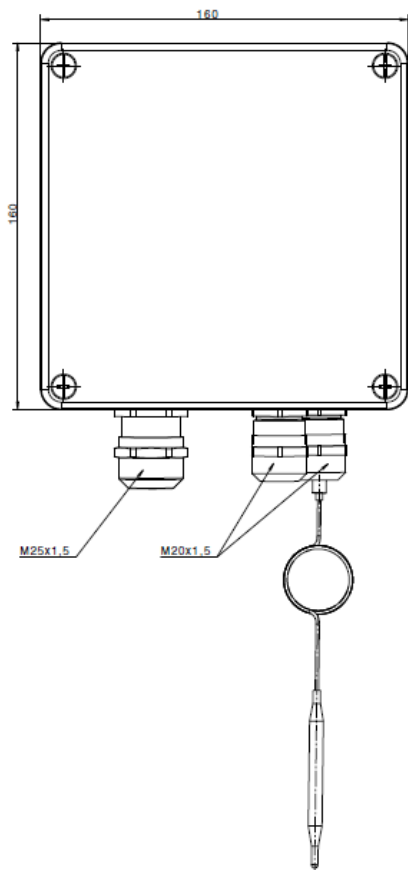
одинарный
> 150°C



Двойной >150
до 300°C



* - Для исполнения окружающая среда от -60°C (опция «341») совместно с реле AC 230 В + 10%, 25 (4) А, $\cos \varphi = 1$ (0,6) (опция «25») размер корпуса из полиэстера составляет 160x160x90 мм



** - Размер корпуса из нержавеющей стали 176x176 мм

**Данные для заказа****Взрывозащищенный встраиваемый термостат JUMO exTHERM-AT**

Код заказа 605055	(1) Базовый тип Термостат навесного монтажа для взрывоопасных зон, JUMO ex.THERM-AT
0002	(2) Расширения базового типа Реле температуры (TW)
0020	Реле температуры с повышенной степенью защиты (STW)
0070	Ограничитель температуры с повышенной степенью защиты (STB)
0270	Реле температуры (TW) / Ограничитель с повышенной степенью защиты (STB)
2070	Реле температуры с повышенной степенью защиты (STW) / Ограничитель с повышенной степенью защиты (STB)
5	(3) Исполнение Термостат навесного монтажа
6	Комнатный термостат
4	(4) Корпус Полиэстер черного цвета (стандартно)
6	Нержавеющая сталь
013	(5) Диапазоны регулирования / предельных значений 1 в °C -20 .. +40 (только комнатный термостат)
014	-20 ... +50
026	0 ... +120
195	0 ... +190 (только TW и STW)
045	+20 ... +400 (только TW)
427	+60 ... +300 (только STW)
429	+70 ... +190 (только STB)
532	+130 ... +190 (только TW)
539	+140 ... +500 (только STW и STB)
553	+150 ... +300 (только STB)
000	(6) Диапазоны регулирования / предельных значений 2 в °C (для STB) (для простого, одинарного термостат)
026	0 ... +120
429	+70 ... +190 (только STB)
539	+140 ... +500 (только STW и STB)
533	+150 ... +300 (только STB)

	(7) Мощность переключения
11	AC / DC = 24V, 100 mA
21	AC 230 В + 10%, 16 (2,5) А, cos φ = 1 (0,6)
41	AC 400 В + 10%, 16 А
25	AC 230 В + 10%, 25 (4) А, cos φ = 1 (0,6)
	(8) Температуры применения в °С
340	-55... + 40°С Т6 (+70°С Т4/+50°С Т4 для 25 А)
341	-60... + 40°С Т6 (+70°С Т4/+50°С Т4 для 25 А Т4)
467	-40... + 40°С Т6 (+70°С Т4) (стандартно) (+50°С для 25 А Т4)
	(9) Гистерезис 1
00	без гистерезиса (STB)
25	около 2,5 % (TW)
70	около 7 % (STW)
	(10) Гистерезис 2
00	без гистерезиса (STB) или простой, одинарный термостат
25	около 2,5 % (TW)
70	около 7 % (TW, STW)
	(11) Длина капилляра 1
0	0 мм исполнение б(комнатный) или жёсткий стержень(защитная гильза)
1000	1000 мм
3000	3000 мм
.....	(длина по запросу до 5000 мм)
	(12) Длина капилляра 2
0	0 мм (только комнатный термостат и у одинарного термостата)
1000	1000 мм
3000	3000 мм
....	(длина по запросу до 5000 мм)
	(13) Материал капилляра
20	нержавеющая сталь (CrNi)



10	(14) Присоединение к процессу (РА)
15	простой цилиндрический чувствительный элемент
74	спиральный чувствительный элемент
	крепление для монтажа гильзы
	описание и исполнения гильз см. типовой лист 606710
	(15) Диаметр 1 "d" (диаметр чувствительного элемента)
4	Ø 4 мм
6	Ø 6 мм
56	Ø 56 мм (для комнатного исполнения, диаметр витков спирали)
	(16) Диаметр 2 "d" (диаметр чувствительного элемента)
0	(для простого, одинарного термостат)
4	Ø 4 мм
6	Ø 6 мм
	(17) Длина "S"
0	Без гильзы
200	200 мм
300	300 мм
	(18) Типовые дополнения
000	без типового дополнения
073	SIL 2 (только для STW и STB)
240	маркировка взрывозащиты по ЕАС
861	IP 66

Ключ заказа:

(1)	(2)	(3)	(4)	(5)	(6)	(7)	(8)	(9)	(10)	(11)	(12)	(13)	(14)	(15)	(16)	(17)	(18)	
605055	/	...	-	.	-	...	-	...	-	..	-	..	-	..	-	..	-	...

Стандартные исполнения:

605055/0002-6-4-013-000-21-467-25-00-0-0-20-15-56-0-0/000	-20 to +40
605055/0020-5-4-014-000-21-467-70-00-1000-0-20-10-6-0-0/000	-20 to +50
605055/0020-5-4-026-000-21-467-70-00-1000-0-20-10-6-0-0/000	0 to +120
605055/0070-5-4-026-000-21-467-00-00-1000-0-20-10-6-0-0/000	0 to +120
605055/0070-5-4-429-000-21-467-00-00-1000-0-20-10-6-0-0/000	70 to +190
605055/0020-5-4-195-000-21-467-70-00-1000-0-20-10-6-0-0/000	0 to +190
605055/0002-5-4-195-000-21-467-25-00-1000-0-20-10-6-0-0/000	0 to +190
605055/0020-5-4-427-000-21-467-70-00-1000-0-20-10-6-0-0/000	60 to +300