

JUMO mTRON T

Система измерения, регулирования и автоматизации

Маршрутизатор

Краткое описание

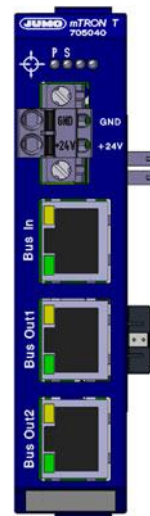
При помощи маршрутизатора достигается децентрализация внутри автоматизированной системы, т.е. модули входов/выходов распределяются на несколько шин/монтажных шкафов. Расстояние между двумя модулями маршрутизатора или между модулем маршрутизатора и базовым модулем/мультимодульной панелью может достигать 100 м. Одна система вмещает макс. 30 модулей маршрутизатора и макс. 30 модулей входов/выходов.

Наличие питания и рабочий режим модуля показывается светодиодной индикацией.

Подключение питания к модулю производится через съемную клеммную планку на передней панели.

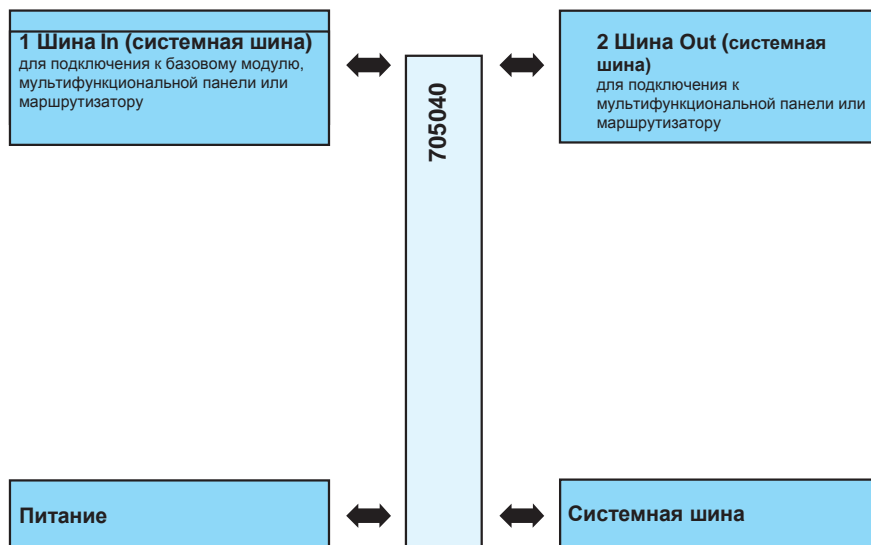
Модуль маршрутизатора не требует конфигурирования. Он инсталлирован в общую систему через программу настройки.

При сервисном обслуживании блок модуля легко вынимается из корпуса. Сам корпус и шина при этом остаются на главной шине.



Тип 705040/...

Блок-схема



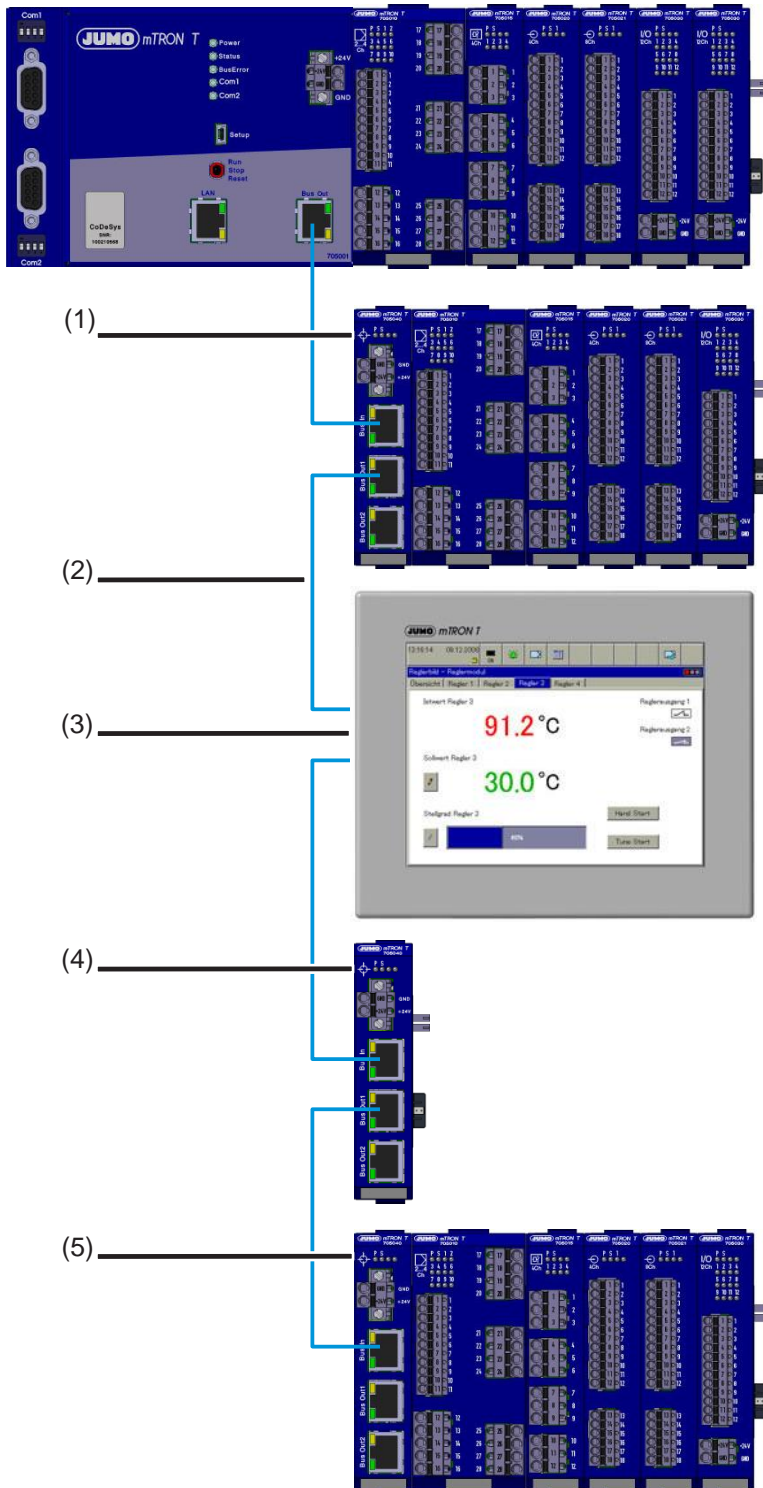
Особенности

- Три фронтальных подключения системной шины (1 × шина In, 2 × шины Out)
- Быстрый монтаж путем простой состыковки модулей
- Конфигурирование не требуется
- Прерывание линейной топологии на «свободную» топологию
- Гальваническая развязка фронтальных интерфейсов

Допуски/контрольные знаки (см. Технические характеристики)

Описание

Пример подключения



- (1) Модуль маршрутизатора с последовательно подключенными модулями
- (2) Сетевой кабель (Patch-кабель или Crossover-кабель), мин. CAT5; В зависимости от соединения – расстояние до 100 м
- (3) Мультифункциональная панель (вместо 1 модуля маршрутизатора)
- (4) Модуль маршрутизатора без последовательно подключенных модулей для увеличения дальности действия
- (5) Модуль маршрутизатора с последовательно подключенными модулями

В приведенном примере подключения не учитывается подключение питания к базовому модулю, модулям маршрутизатора и мультифункциональной панели.



Технические характеристики

Входы

Шина In (Системная шина)	
Применение	системная шина
Количество	1
Подключение	фронтально, гнездо RJ45
Кабель	сетевой (Patch- или Crossover-кабель), мин. CAT5
Длина кабеля	до 100 м

Выходы

Шина Out1 und шина Out2 (системная шина)	
Применение	Для подключения других модулей маршрутизатора или мультифункциональной панели
Количество	2
Подключение	фронтально, гнездо RJ45
Кабель	сетевой (Patch- или Crossover-кабель), мин. CAT5
Длина кабеля	до 100 м
Шина Out3 (системная шина)	
Применение	Для подключения модулей вход/выход (регуляторы, реле, ...)
Количество	1
Подключение	Сбоку через штекерное соединение

Электрические характеристики

Питание	
Подключение	Фронтально через блок питания
Напряжение	DC 24 В +25/-20 %
Остаточная пульсация	5 %
Потребляемая мощность	2 Вт
Сечение провода	
Провод или кабель без наконечника	мин. 0,2 мм ² , макс. 2,5 мм ²
Кабель с наконечником	мин. 0,25 мм ² , макс. 2,5 мм ²
2 × кабель с двойным наконечником с пластиковой	мин. 0,5 мм ² , макс. 1,5 мм ² (оба провода равного сечения)
Зачистка изоляции	10 мм
Электробезопасность	по DIN EN 61010-1 Перенапряжение, категория III, класс загрязнения 2
Электромагнитная совместимость	по DIN EN 61326-1
Помехоизлучение	Класс А – только для промышленного
Помехозащищенность	применения –

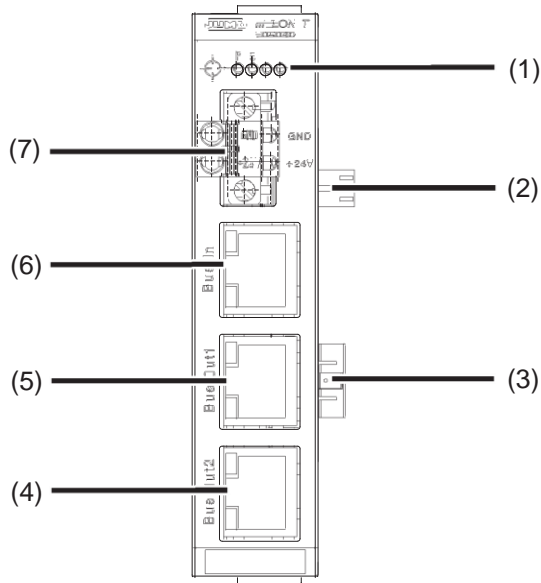
Корпус

Тип корпуса	Пластиковый корпус для монтажа главной шины в монтажном шкафу (главная шина по DIN EN 60715, 35 мм x 7,5 мм x 1 мм)
Габаритные размеры (Ш x В x Г)	22,5 мм x 103,6 мм x 101,5 мм (без подключенных устройств)
Диапазон температур окружающей среды	-20 ... +55 °C
Диапазон температур при хранении	-40 ... +70 °C
Климатическая устойчивость	Относительная влажность ≤ 90 % середина года (климатический класс 3К3 по DIN EN 60721-3-3 с расширенным диапазоном температур и влажности)
Тип защиты	IP20, по DIN EN 60529
Масса (снаряженная)	ок. 125 г

Допуски/контрольные знаки

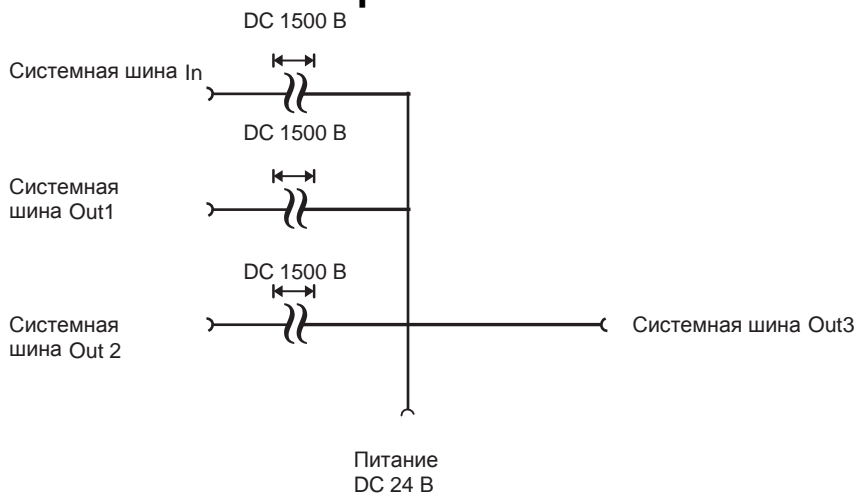
Контрольный знак	Место испытаний	Сертификат/контр.номер	Испытательное обоснование	Действительно для
c UL us	Underwriters Laboratories	Допуск в стадии заявки		

Элементы индикации и подключения



- (1) Индикация статуса (ЖК)
- (2) Питание (выход), DC 24 В
- (3) Системная шина Out3
- (4) Системная шина Out2
- (5) Системная шина Out1
- (6) Системная шина
- (7) Питание (вход), DC 24 В

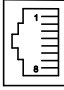
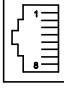
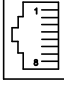
Гальваническая развязка



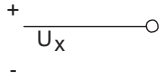
Монтажная схема

Монтажная схема содержит базовую информацию о возможных подключениях. Для электрического монтажа использовать только специализированные силы. Профессиональные знания и безупречное соблюдение мер безопасности являются основной предпосылкой для монтажа, электроподключения и ввода в производство, а также для дальнейшей безопасной эксплуатации.

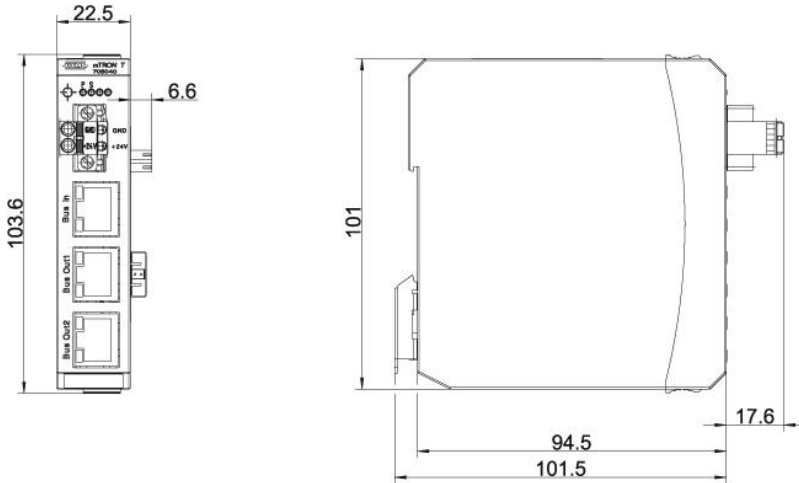
Интерфейсы

Подключение	Клеммы	Элемент подключения
Системная шина In (вход)	Bus In	 1 TX+ отправка данных + 2 TX- отправка данных - 3 RX+ прием данных + 6 RX- прием данных -
Системная шина Out1 (выход)	Bus Out1	 1 TX+ отправка данных + 2 TX- отправка данных - 3 RX+ прием данных + 6 RX- прием данных -
Системная шина Out2 (выход)	Bus Out2	 1 TX+ отправка данных + 2 TX- отправка данных - 3 RX+ прием данных + 6 RX- прием данных -

Питание

Подключение	Клеммы	Символ и обозначение клеммы
DC 24 В	+24 В и GND	 + ————— +24 В U_x - ————— GND

Габаритные размеры



Описание модуля

Базовый модуль

- Центральный блок
Типовой лист 70.5001
- Шинный интерфейс
Типовой лист 70.5002

Модули входов/выходов

- Многоканальный регулирующий модуль
Типовой лист 70.5010
- 4-канальный релейный модуль
Типовой лист 70.5015
- 4-канальный аналоговый входной модуль
Типовой лист 70.5020
- 8-канальный аналоговый входной модуль
Типовой лист 70.5021
- 12-канальный цифровой модуль вход/выход
Типовой лист 70.5030

Спецмодули

- Маршрутизатор
Типовой лист 70.5040

Управление, визуальный контроль, регистрация

- Мультифункциональная панель 840
Типовой лист 70.5060

Сетевые блоки

- 705090/05-33
Типовой лист 70.5090
- 705090/10-33
Типовой лист 70.5090

JUMO GmbH & Co. KG

Юр. адрес: Moritz-Juchheim-Straße 1, 36039 Fulda, Germany
 Адрес поставки: Mackenrodtstraße 14, 36039 Fulda, Germany
 Почтовый адрес: 36035 Fulda, Germany

Телефон: +49 661 6003-727
 Факс: +49 661 6003-508
 E-Mail: mail@jumo.net
 Internet: www.jumo.net



Информация для заказа

	(1) Базовая модель
705040	JUMO mTRON T – система измерения, регулирования и автоматизации Модуль маршрутизатора
	(2) Питание
36	DC 24 V +25/-20 %

Код заказа /
 Пример заказа 705040 / 36

Объем поставки

1 модуль маршрутизатора в заказанном исполнении
1 футляр
2 зажима
1 инструкция по монтажу В70.5040.4

Прочие принадлежности

Артикул	Номер по каталогу
Системная инструкция JUMO mTRON T	70/00??????
CD с программой установки (полная версия) и подробной документацией	70/00??????
Программное обеспечение для предварительной обработки результатов PCA3000	70/00431882
PCA-адаптивное программное обеспечение PCC	70/00431879
Программное обеспечение для визуального контроля SVS3000; см. типовой лист 70.0755	-
Кабель USB	70/00??????