

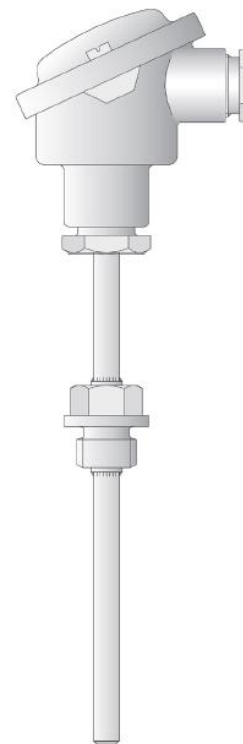
Ввинчиваемый термометр сопротивления с соединительной головкой формы В

- Для температур - 50 ... +600°C
- Со сменной измерительной частью
- Одинарные и двойные термометры сопротивления
- Соединительная головка формы В, ВUZ, ВUZH, ВВК
- Поставляются с измерительными преобразователями

Ввинчиваемый термометр сопротивления используется для измерения температуры в жидких и газообразных средах. Надежная герметичность такой конструктивной формы является важным критерием при выборе, как при вакууме, так и при избыточном давлении. Областью применения, в частности, являются климатическая, холодильная и нагревательная техника, печестроение, машиностроение.

Соединительная головка может использоваться при температуре до +100°C. Наряду со стандартной соединительной головкой формы В, поставляются также исполнения формы ВUZ, ВUZH, ВВК.

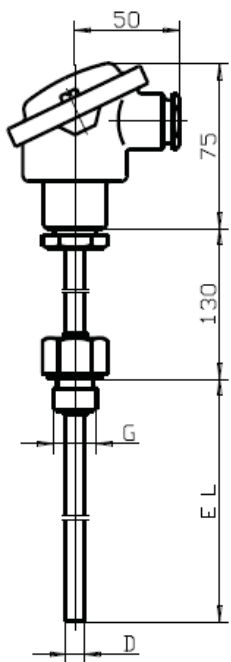
В измерительной части стандартно используется температурный сенсор Pt 100 согласно ГОСТ 6651-2009 (МЭК 60751) класса В с двухпроводной схемой подключения, возможны также исполнения с Pt 500, Pt 1000, 50П, 100П, 50М или 100М. Подключение возможно так же по 3-х проводной и по 4-х проводной схеме. В качестве опции в соединительную головку может быть вмонтирован измерительный преобразователь.



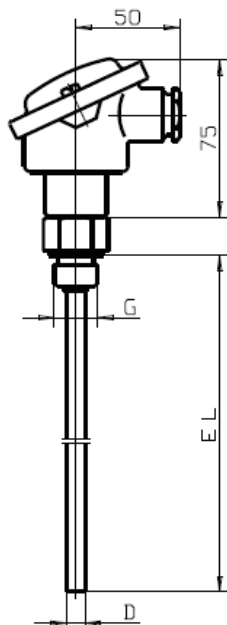
Технические данные

Соединительная головка	Форма В, литье Al, M20x1,5, IP 65, температура окружающей среды -60...+100°C Форма ВUZ, литье Al, M20x1,5, IP 65, температура окружающей среды -60...+100°C Форма ВUZH, литье Al, M20x1,5, IP 65, температура окружающей среды -60...+100°C Форма ВВК, пластмасса, M20x1,5, IP 54, температура окружающей среды -30...+130°C
	Внимание: при использовании измерительного преобразователя температура окружающей среды должна быть ниже (смотри типовой лист 70.7050 и 70.7010)
Трубка горловины	Нержавеющая сталь 1.4571, длина 130 мм
Подключение к процессу	Резьба, нержавеющая сталь 1.4571
Защитная трубка	Нержавеющая сталь 1.4571, Ø 6 мм, Ø 9 мм, Ø 11 мм
Измерительная часть	Сменная (кроме исполнения 902020/25), изолированный монтаж: температурный сенсор Pt 100, Pt 500, Pt 1000, 50П, 100П, 50М, 100М, класс А или В, двух-, трех- или четырехпроводное подключение
Время отклика	$t_{0,9} = 50$ сек, в воде 0,2 м/с, Ø 9 мм
Измерительный преобразователь	Программируемый измерительный преобразователь, выход 4...20мА/20...4мА, смотри типовой лист 70.7050 Программируемый измерительный преобразователь, выход 4...20мА/20...4мА и HART® -интерфейс, смотри типовой лист 70.7010
Принадлежности	Защитная гильза, смотри типовой лист 90.9710

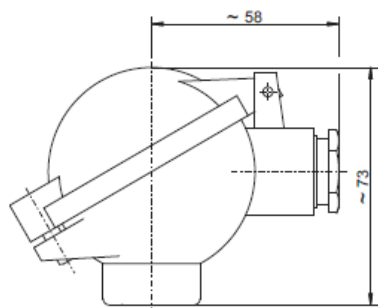
Размеры



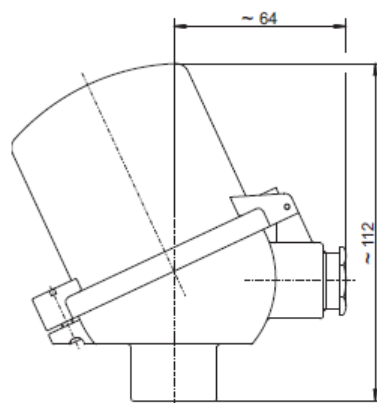
Тип 902020/10



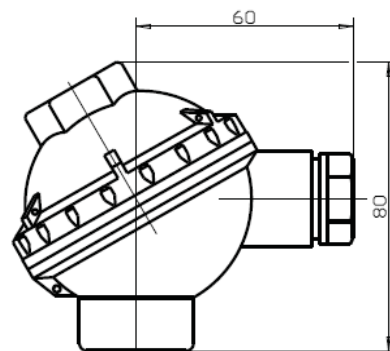
Тип 902020/20 и 902020/25



Присоединительная головка
формы BUZ



Присоединительная головка
формы BUZH

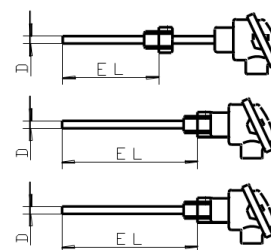


Присоединительная головка
формы BVK

Данные для заказа: Винчиваемый термометр сопротивления с присоединительной головкой формы В

(1) Основное исполнение

			902020/10	Винчиваемый термометр сопротивления с горловиной и с прямой защитной трубкой
			902020/20	Винчиваемый термометр сопротивления без горловины и с прямой защитной трубкой
			902020/25	Винчиваемый термометр сопротивления без горловины, с прямой защитной трубкой, без сменной измерительной вставки
				(2) Рабочая температура в °С
X	X	X	402	-50...+400°С (стандарт)
X	X	X	415	-50...+600°С
				(3) Измерительная часть
X	X	X	1001	1 x Pt 100 по 3-х проводной схеме присоединения
X	X	X	1003	1 x Pt 100 по 2-х проводной схеме присоединения
X	X	X	1011	1 x Pt 100 по 4-х проводной схеме присоединения
X	X	X	1501	1 x 50П по 3-х проводной схеме присоединения
X	X	X	1601	1 x 100П по 3-х проводной схеме присоединения
X	X	X	1701	1 x 50М по 3-х проводной схеме присоединения
X	X	X	1801	1 x 100М по 3-х проводной схеме присоединения
X	X	X	2001	2 x Pt 100 по 3-х проводной схеме присоединения
X	X	X	2003	2 x Pt 100 по 2-х проводной схеме присоединения
				(4) Класс точности
X	X	X	1	Класс В (стандарт)
X	X	X	2	Класс А
				(5) Диаметр защитной трубки D в мм
		X	6	Ø 6 мм (EL до 1000 мм)
X	X	X	9	Ø 9 мм (EL до 2000 мм)
X	X	X	11	Ø 11 мм (EL до 5000 мм)
				(6) Монтажная длина EL в мм (40≤EL≤5000)
X	X	X	100	100 мм
X	X	X	200	200 мм
X	X	X	...	данные в виде текста (шаг 5 мм)
				(7) Подключение к процессу
X	X	X	104	жесткий штуцер с резьбой G1/2"
X	X	X	128	жесткий штуцер с резьбой M20x1,5
X			314	свободный штуцер с резьбой G1/2" (EL считается от упорной шайбы)
X			332	свободный штуцер с резьбой M20x1,5 (EL считается от упорной шайбы)
X	X	X	...	другая резьба по запросу
				(8) Дополнительные опции
X	X	X	000	без дополнительных опций
X			306	длина горловины 70 мм
X	X	X	320	присоединительная головка формы BUZ
X	X	X	321	присоединительная головка формы BUZH
X	X	X	322	присоединительная головка формы BVK
X	X	X	550	1 x программируемый измерительный преобразователь, выход 4...20мА (см.типовой лист 70.7050)
X	X	X	336	1 x программируемый измерительный преобразователь, выход 4...20мА и HART®-интерфейс (см.типовой лист 70.7010)
X	X	X	789	ЖК индикатор (только вместе с преобразователями 70.7050, 70.7010 и головкой BUZH)
X	X		...	другие требования в виде текста



Код заказа	(1)	(2)	(3)	(4)	(5)	(6)	(7)	(8)	, ...							
Пример заказа	902020/10	-	402	-	1001	-	1	-	11	-	400	-	104	/	000 ¹	, ...

1. Дополнительные опции указываются друг за другом и разделяются запятыми.
2. Диапазон настройки измерительного преобразователя указывается в виде текста.

Указание: Защитные гильзы смотри в типовом листе 90.9710