

Термометр сопротивления для пищевой и фармацевтической промышленности

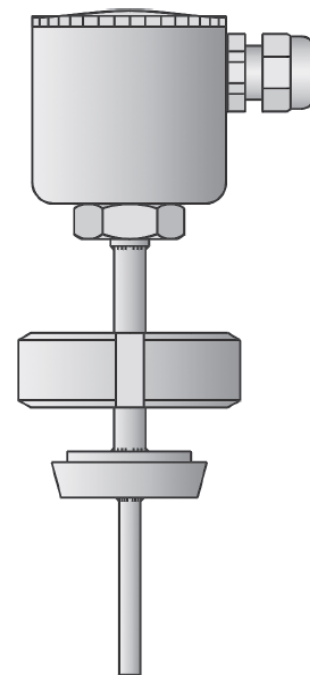
- Для температур - 50...+250°C
- Защитная трубка из нержавеющей стали
- Поставляются с 2-х проводным измерительным преобразователем

Термометры сопротивления могут быть изготовлены с присоединительными головками из нержавеющей стали, алюминиевого литья или синтетического материала.

Защитные трубки изготавливаются из нержавеющей стали.

В измерительной части стандартно используется температурный сенсор Pt 100 согласно ГОСТ 6651-2009 (МЭК 60751) класса В с двухпроводной схемой подключения, возможны также исполнения с Pt 500, Pt 1000, 50П, 100П, 50М или 100М. Подключение возможно так же по 3-х проводной и по 4-х проводной схеме. В качестве опции в присоединительную головку может быть вмонтирован измерительный преобразователь.

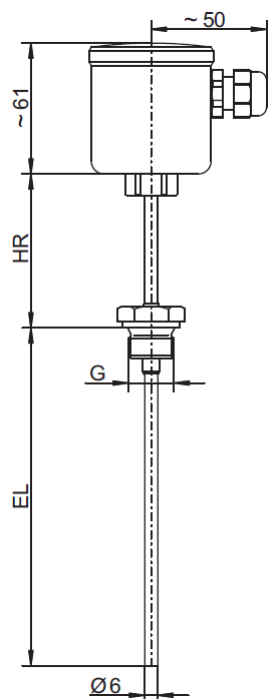
При необходимости передачи измеренных величин на большое расстояние могут использоваться в качестве опции аналоговые или программируемые измерительные преобразователи.



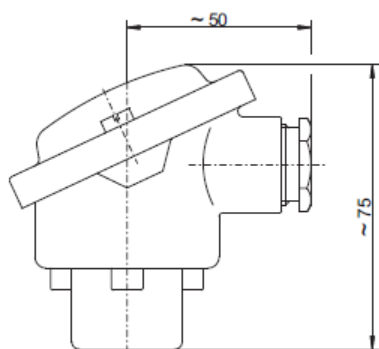
Технические данные

Присоединительная головка	Нержавеющая сталь 1.4571, M16x1.5, IP 67, температура окружающей среды -60...+100°C Форма В DIN 43 729, алюминиевое литье, M20x1.5, IP 54, температура окружающей среды -60...+100°C Форма BUZ, алюминиевое литье, M20x1.5, IP 65, температура окружающей среды -60...+100°C Форма BUZH, алюминиевое литье, M20x1.5, IP 65, температура окружающей среды -60...+100°C Форма BVKS, синтетический материал (PA 66), M20x1.5, IP 54, температура окружающей среды -30...+130°C Внимание: при использовании измерительного преобразователя температура окружающей среды должна быть ниже (смотри типовой лист 70.7050 и 70.7010)
Трубка горловины	Нержавеющая сталь 1.4571, длина около 70 мм, Ø9 мм
Подключение к процессу	Резьба, нержавеющая сталь 1.4571
Защитная трубка	Нержавеющая сталь 1.4571, Ø6 мм
Измерительная часть	Температурный сенсор Pt 100, Pt 500, Pt 1000, 50П, 100П, 50М, 100М, класс А или В, двух-, трех- или четырехпроводное подключение
Время отклика	$t_{0,9}$ = 10 сек, в воде 0,4 м/с, Ø6 мм
Измерительный преобразователь	Программируемый измерительный преобразователь, выход 4...20мА/20...4мА, смотри типовой лист 70.7050 Программируемый измерительный преобразователь, выход 4...20мА/20...4мА и HART® -интерфейс, смотри типовой лист 70.7010
Принадлежности	Защитная гильза, смотри типовой лист 90.9710

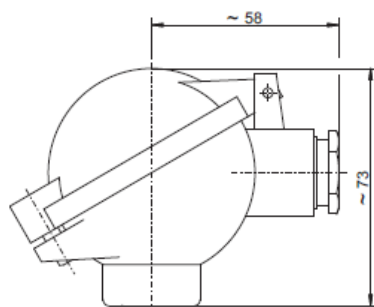
Размеры



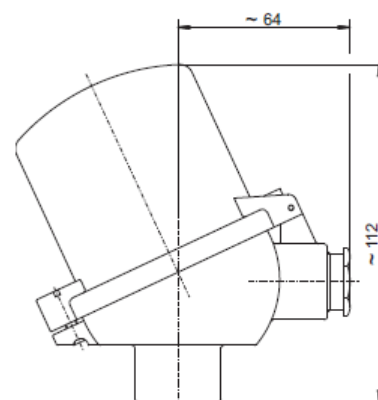
Тип 902810/20



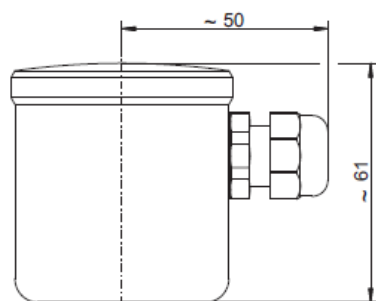
Присоединительная головка
формы В



Присоединительная головка
формы BUZ



Присоединительная головка
формы BUZH

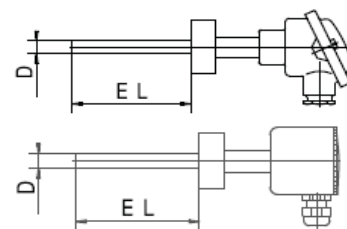


Присоединительная головка
формы KGI-1

Данные для заказа: Термометр сопротивления для пищевой и фармацевтической промышленности

(1) Основное исполнение

		902810/13	Термометр сопротивления с присоединительной головкой формы В
		902810/20	Термометр сопротивления с присоединительной головкой из нержавеющей стали
		(2) Измерительная часть	
X	X	1001	1 x Pt 100 по 3-х проводной схеме присоединения
X	X	1003	1 x Pt 100 по 2-х проводной схеме присоединения
X	X	1011	1 x Pt 100 по 4-х проводной схеме присоединения
X	X	2001	2 x Pt 100 по 3-х проводной схеме присоединения
X	X	2003	2 x Pt 100 по 2-х проводной схеме присоединения
		(3) Класс точности	
X	X	1	Класс В (стандарт)
X	X	2	Класс А
X	X	3	Класс АА
		(4) Диаметр защитной трубки D в мм	
X	X	6	∅ 6 мм
		(5) Монтажная длина EL в мм (40≤EL≤1000)	
X	X	100	100 мм
X	X	200	200 мм
X	X	...	данные в виде текста (шаг 5 мм)
		(6) Подключение к процессу	
X	X	104	жесткий штуцер с резьбой G1/2"
X	X	128	жесткий штуцер с резьбой M20x1,5
X	X	314	свободный штуцер с резьбой G1/2" (EL считается от упорной шайбы)
X	X	332	свободный штуцер с резьбой M20x1,5 (EL считается от упорной шайбы)
X	X	...	другая резьба по запросу
		(7) Материал защитной гильзы	
X	X	26	нержавеющая сталь 1.4571
		(8) Дополнительные опции	
X	X	000	без дополнительных опций
X	X	305	без горловины
X		320	присоединительная головка формы BUZ
X		321	присоединительная головка формы BUZH
X		322	присоединительная головка формы ВВК
X	X	550	1 x программируемый измерительный преобразователь, выход 4...20мА (см.типовой лист 70.7050)
X	X	336	1 x программируемый измерительный преобразователь, выход 4...20мА и HART®-интерфейс (см.типовой лист 70.7010)
X		789	ЖК индикатор (только вместе с преобразователями 70.7050, 70.7010 и головкой BUZH)
X		...	другие требования в виде текста



Код заказа	(1)	(2)	(3)	(4)	(5)	(6)	(7)	(8)	, ...						
Пример заказа	902810/13	-	1001	-	2	-	6	-	100	-	104	-	26	/	000 ¹

- Дополнительные опции указываются друг за другом и разделяются запятыми.
- Диапазон настройки измерительного преобразователя указывается в виде текста.

Указание: Защитные гильзы смотри в типовом листе 90.9710