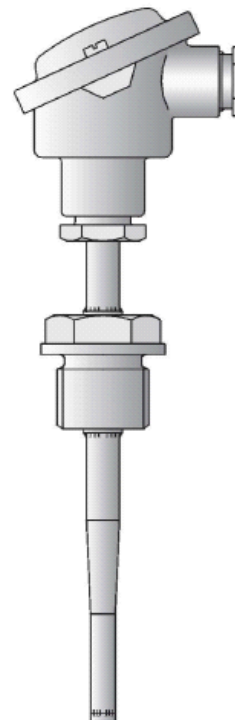


## JUMOPROCESStemp

### Термометр сопротивления для технологических процессов с Ex (ATEX) - допуском

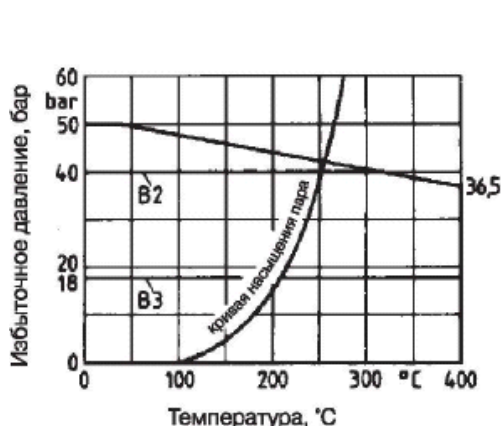
- Для температур -200 ... +600°C
- С защитными трубками из нержавеющей стали, титана, инконеля и хастеллоя
- Поставляются с 2-х проводным измерительным преобразователем (4...20мА/4...20мА с HART®) во взрывобезопасном исполнении
- Ex II 1/2 GD Ex ia IIC T1- Тв IP 6x T80-T400°C
- Ex II 1/2 GD Ex d IIC T1 - Тв IP 6x T80-T400°C
- Со сменной измерительной вставкой

Термометр сопротивления для технологических процессов (химическое оборудование, нефтехимия, сосуды под давлением и т.п.) используется для измерения температуры в жидких и газообразных средах. Термометр состоит из защитной арматуры согласно DIN EN 43 763 для подключения к рабочей среде, присоединительной головки и сменной измерительной вставки. Для защитной арматуры стандартно используется материал 1.4571. Для специальных применений возможны исполнения из другого материала. Вся арматура изготовлена согласно предписанию о сосудах под давлением, испытана на герметичность и устойчивость к давлению. В измерительной части стандартно используется температурный сенсор Pt 100 согласно DIN EN 60 751 класса В с двухпроводной схемой подключения, возможны исполнения с двумя Pt 100, а также 3-х проводная и 4-х проводная схема подключения. Для передачи измеренных значений с помощью унифицированного сигнала 4...20 мА или по HART®- протоколу возможна установка аналогового или программируемого измерительного преобразователя. Для измерения температуры во взрывоопасных зонах поставляются исполнения во взрывонепроницаемой оболочке или с искробезопасной цепью. Для документирования параметры прибора (погрешность измерения, материал и т.п.) могут быть подтверждены заводским сертификатом испытаний. Возможно специальное исполнение для пониженных температур окружающей среды.

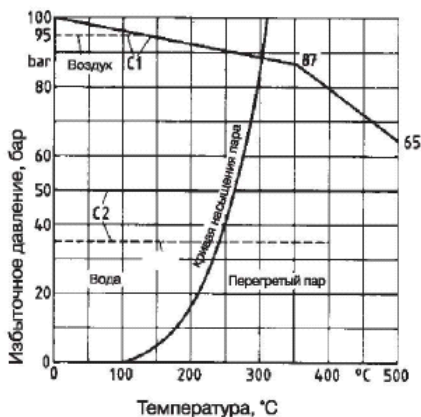


### Технические данные

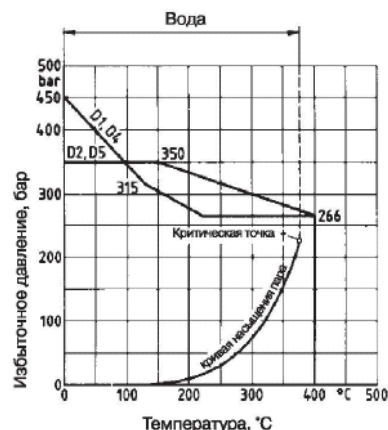
Присоединительная головка	Форма В DIN 43 729, литье Al, M20x1.5, IP 65, температура окружающей среды -50...+100°C. Форма BUZ, литье Al, M20x1.5, IP 65, температура окружающей среды -50...+100°C. Форма BUZH, литье Al, M20x1.5, IP 65, температура окружающей среды -50...+100°C. Форма BBKS, синтетический материал (PA 6), M20x1.5, IP 54, температура окружающей среды -30...+130°C. Форма BEGF, нержавеющая сталь 1.4541, M20x1.5, IP 65, температура окружающей среды -50...+100°C. Форма XD-A.. (Ex d ATEX), литье Al, M20x1.5, IP 66, температура окружающей среды -50...+100°C. Форма XD-S.. (Ex d ATEX), нерж.сталь, M20x1.5, IP67, температура окружающей среды -50...+100°C. Внимание: при использовании измерительного преобразователя температура окружающей среды должна быть ниже (типовой лист 70.7010, 70.7030 и 70.7060).
Горловина	Нержавеющая сталь 1.4571, длина около 130 мм (150 мм для типа 902820/50.../51...)
Подключение к рабочей среде	Резьба, нержавеющая сталь 1.4571 Фланец, нержавеющая сталь 1.4571 Защитная гильза, нержавеющая сталь 1.4571 или сталь 1.7335 В качестве опции поставляется устойчивый к коррозии материал / покрытие
Защитная трубка	Нержавеющая сталь 1.4571, 9 мм, 11мм, 12 мм В качестве опции поставляется устойчивый к коррозии материал / покрытие
Измерительная часть	Сменная, температурный сенсор Pt 100 согласно DIN EN 60 751, класс В, двухпроводное подключение
Время отклика	to,9 около 50 сек, в воде 0,4 м/с, 9 мм
Измерительный преобразователь	Аналоговый измерительный преобразователь, выход 4... 20мА, типовой лист 70.7030 Аналоговый измерительный преобразователь, выход 0... 10В, типовой лист 70.7030 Программируемый измерительный преобразователь, выход 4...20мА/20...4мА, типовой лист 70.7010 Программируемый измерительный преобразователь, выход 4...20мА и HART®-интерфейс, типовой лист 70.7010 Wtrans В, программируемый преобразователь с передачей данных по радиоканалу, смотри типовой лист 70.7060
Принадлежности	Защитные гильзы, смотри типовой лист 90.9710 (90.9721)
Исполнения согласно DIN	DIN 43 765 формы В1, В2, В3, нагрузочная характеристика изображена на диаграмме 1 DIN 43 766 формы С1, С2, нагрузочная характеристика изображена на диаграмме 2 DIN 43 767 формы D1, D2, D4, D5, нагрузочная характеристика изображена на диаграмме 3 DIN 43 771 формы G1, G2, G3, нагрузочная характеристика изображена на диаграмме 4



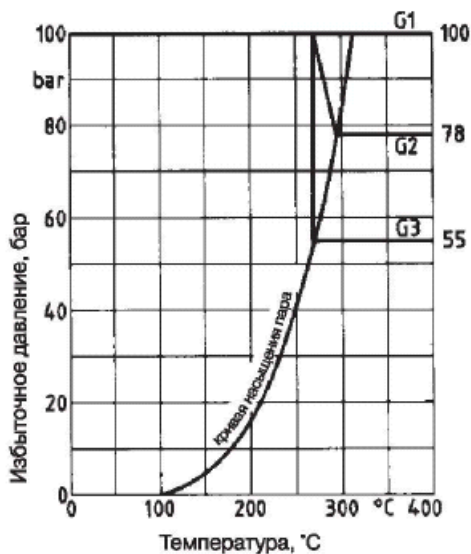
**Диаграмма 1:**  
 Допустимые скорости потока воздуха и перегретого пара: до 25 м/с, для воды: до 3 м/с  
 Допустимый пусковой момент: 50 Нм



**Диаграмма 2:**  
 Допустимые скорости потока воздуха и перегретого пара: до 40 м/с, для воды: до 5 м/с  
 Допустимый пусковой момент: 100 Нм



**Диаграмма 3:**  
 Для форм D1, D4 допустимые скорости потока воздуха, воды и перегретого пара: до 60 м/с

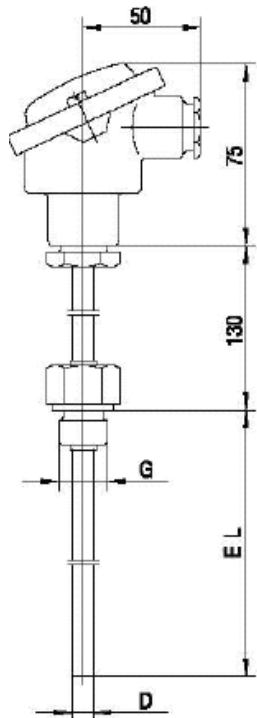


**Диаграмма 4:**  
 Допустимые скорости потока перегретого пара: до 40 м/с,  
 для воды: до 5 м/с, для воздуха: до 400 м/с

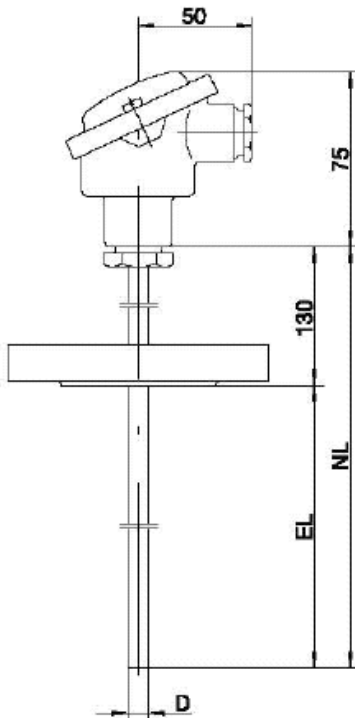
Тип	Форма DIN	D	L2	EL	Резьба
902820/10	B1	9	-	160	G 1/2
902820/10	B2	9	-	250	G 1/2
902820/10	B3	9	-	400	G 1/2
902820/10	C1	11	-	160	G 1
902820/10	C2	11	-	250	G 1
902820/11	G1	9	-	160	G 1

Тип	Форма DIN	D	L2	EL	Резьба
902820/11	G2	9	-	220	G 1
902820/11	G3	9	-	280	G 1
902820/50	D1	12,5	140	65	-
902820/50	D2	12,5	200	125	-
902820/51	D4	12,5	200	65	-
902820/51	D5	12,5	260	125	-

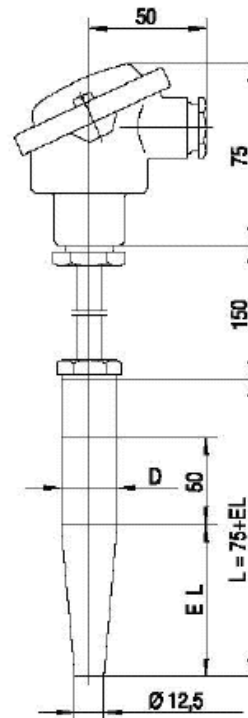
**Размеры**



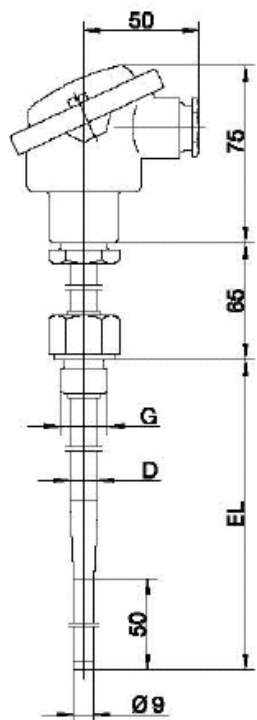
Тип 902820/10



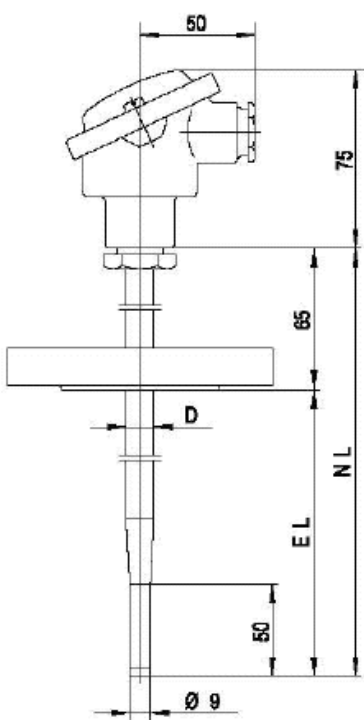
Тип 902820/20



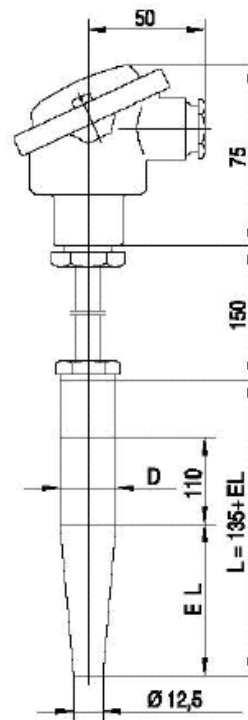
Тип 902820/50



Тип 902820/11

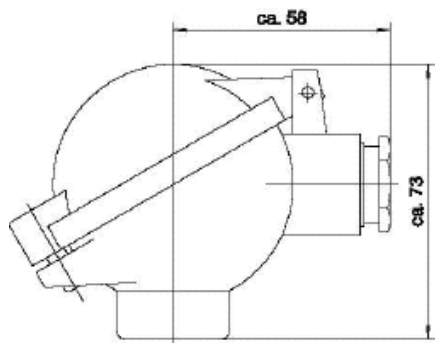


Тип 902820/21

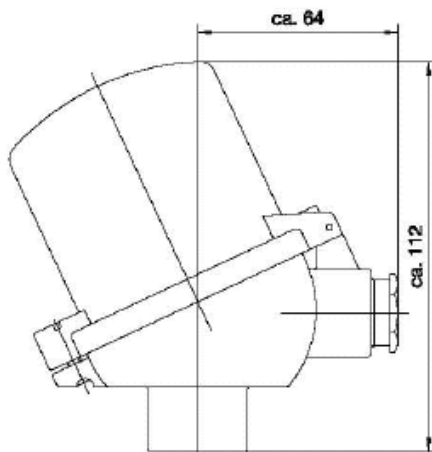


Тип 902820/51

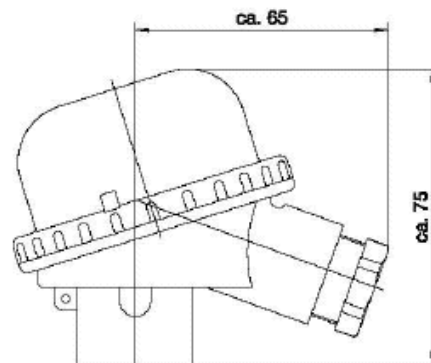
## Размеры



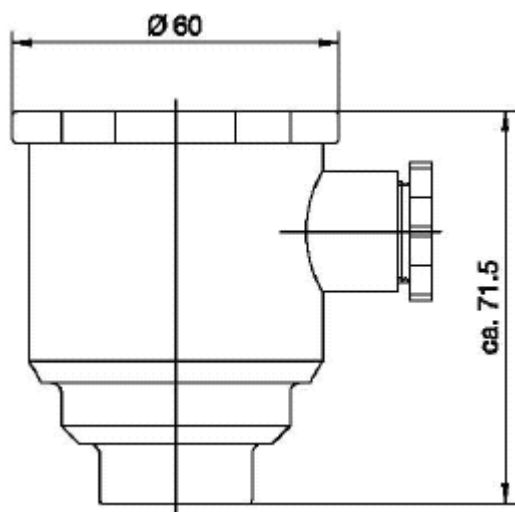
Присоединительная головка  
 формы BUZ, опция 320



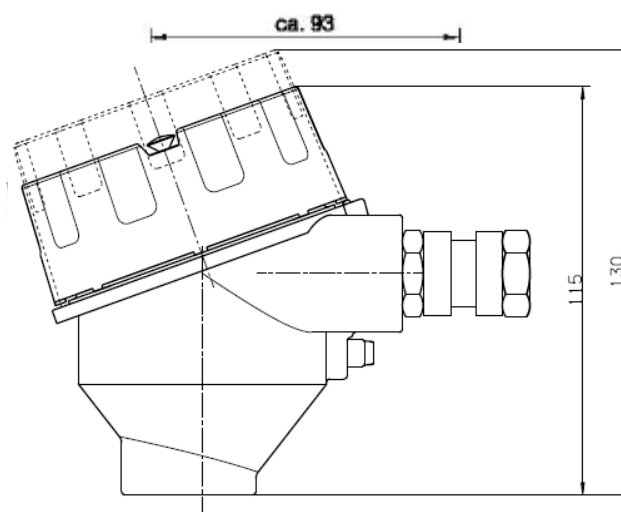
Присоединительная головка  
 формы BUZH, опция 321



Присоединительная головка  
 формы BBKS, опция 324



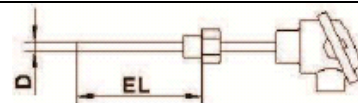
Присоединительная головка  
 формы BEGF, опция 397



Присоединительная головка  
 формы XD-A.. (XD-S..), опция 399 (541)

\* - этот размер действителен для исполнения со  
 встроенным индикатором, опция 661 \*

**Данные для заказа: (1) Основное исполнение**

902820/10	Вкручиваемый термометр сопротивления с прямой защитной трубкой	
<p><b>(2) Рабочая температура в °C</b></p> <p>X 150 -200...+600°C (проволочный температурный сенсор)                  X 402 -50... +400°C (тонкоплёночный температурный сенсор)                  X 415 -50...+600°C (тонкоплёночный температурный сенсор)</p> <p><b>(3) Измерительная часть</b></p> <p>X 1001 1 x Pt 100 по 3-х проводной схеме присоединения                  X 1003 1 x Pt 100 по 2-х проводной схеме присоединения                  X 1011 1 x Pt 100 по 4-х проводной схеме присоединения                  X 2001 2 x Pt 100 по 3-х проводной схеме присоединения                  X 2003 2 x Pt 100 по 2-х проводной схеме присоединения                  X 2011 2 x Pt 100 по 4-х проводной схеме присоединения</p> <p><b>(4) Класс точности согласно DIN EN 60 751</b></p> <p>X 1 Класс B (стандарт)                  X 2 Класс A                  X 3 Класс AA (1/3 DIN B)</p> <p><b>(5) Диаметр защитной трубки D в мм</b></p> <p>X 9 9 x 1 мм ( EL ≤ 2000 мм)                  X 11 11 x 2 мм</p> <p><b>(6) Монтажная длина EL в мм (50 ≤ EL ≤ 4000)</b></p> <p>X 160 160мм                  X 250 250мм                  X 400 400мм                  X ... другая длина (шаг 5 мм)</p> <p><b>(7) Подключение к процессу</b></p> <p>X 104 жесткий штуцер с резьбой G1/2"                  X 106 жесткий штуцер с резьбой G1"                  X 144 жесткий штуцер с резьбой 1/2" - 14NPT                  X 146 жесткий штуцер с резьбой 1"-11,5 NPT                  X 128 жесткий штуцер с резьбой M20x1.5                  X 314 свободный штуцер с резьбой G1/2"                  X 332 свободный штуцер с резьбой M20x1.5</p> <p><b>(8) Материал защитной трубки</b></p> <p>X 26 нержавеющая сталь 1.4571                  X 60 титан, по запросу                  X 81 инконель, по запросу                  X 82 хастеллой, по запросу</p> <p><b>(9) Дополнительные опции</b></p> <p>X 000 без дополнительных опций                  X 320 присоединительная головка формы BUZ                  X 321 присоединительная головка формы BUZH                  X 324 присоединительная головка формы BVKS                  X 789 ЖК индикатор в общепром. исполнении (только вместе с преобразователями 331,550 и головкой BUZH)                  X 330 1 x аналоговый измерительный преобразователь, выход 4...20mA<sup>2</sup>, см. типовой лист 70.7030                  X 331 1 x программируемый измерительный преобразователь, выход 4...20mA/20...4mA<sup>3</sup>, см. типовой лист 70.7010                  X 333 1 x аналоговый измерительный преобразователь, выход 0...10V, см. типовой лист 70.7030                  X 336 1 x программируемый измерительный преобразователь, выход 4...20mA и HART<sup>®</sup>-интерфейс, тип 70.7010                  X 550 1 x программируемый измерительный преобразователь(USB), выход 4...20mA тип 70.7050                  X 365 свидетельство о приёмке 3.1B DIN EN 10 204, сопротивление изоляции                  X 367 свидетельство о приёмке 3.1B DIN EN 10 204, контроль давления                  X 388 свидетельство о приёмке 3.1B DIN EN 10 204, контроль утечки                  X 374 свидетельство о приёмке 3.1B DIN EN 10 204, материал                  X 562 части, соприкасающиеся с измеряемой средой, с покрытием из PTFE, по запросу                  X 563 части, соприкасающиеся с измеряемой средой, с покрытием из HALAR, по запросу                  X 859 Wtrans B, программируемый преобразователь с передачей данных по радиоканалу, см. типовой лист 70.7060                  X 238 исполнение общепромышленное по ГОСТ</p>		

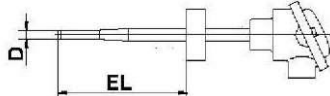
Код заказа

(1)	(2)	(3)	(4)	(5)	(6)	(7)	(8)	(9)
902820/10	402	1001	1	9	250	104	26	000

1. Дополнительные опции указываются друг за другом и разделяются запятыми  
 2. Измерительный диапазон указывается в виде текста.  
 3. Измерительный диапазон и выходной сигнал указываются в виде текста.

**Данные для заказа:** Термометр сопротивления для технологических процессов

**(1) Основное исполнение**

902820/11	Вкручиваемый термометр сопротивления с сужающейся защитной трубкой	
<b>(2) Рабочая температура в °C</b>		
X	150	-200...+600°C (проволочный температурный сенсор)
X	402	-50...+400°C (тонкоплёночный температурный сенсор)
X	415	-50...+600°C (тонкоплёночный температурный сенсор)
<b>(3) Измерительная часть</b>		
X	1001	1 x Pt 100 по 3-х проводной схеме присоединения
X	1003	1 x Pt 100 по 2-х проводной схеме присоединения
X	1011	1 x Pt 100 по 4-х проводной схеме присоединения
X	2001	2 x Pt 100 по 3-х проводной схеме присоединения
X	2003	2 x Pt 100 по 2-х проводной схеме присоединения
X	2011	2 x Pt 100 по 4-х проводной схеме присоединения (только с присоединительной головкой BUZH)
<b>(4) Класс точности согласно DIN EN 80 761</b>		
X	1	Класс B (стандарт)
X	2	Класс A
X	3	Класс AA (1/3 DIN B)
<b>(5) Диаметр защитной трубки D в мм</b>		
X	12	12 x 2,5 мм, сужение до 9 мм
<b>(6) Монтажная длина EL в мм (100 ≤ EL ≤ 700)</b>		
X	160	160 мм
X	220	220 мм
X	250	250 мм
X	280	280 мм
X	400	400 мм
<b>(7) Подключение к процессу</b>		
X	104	жесткий штуцер с резьбой G1/2"
X	106	жесткий штуцер с резьбой G1"
X	144	жесткий штуцер с резьбой 1/2"- 14NPT
X	146	жесткий штуцер с резьбой 1"-11,5NPT
X	128	жесткий штуцер с резьбой M20x1.5
X	314	свободный штуцер с резьбой G1/2"
X	332	свободный штуцер с резьбой M20x1.5
<b>(8) Материал защитной трубки</b>		
X	26	нержавеющая сталь 1.4571
<b>(9) Дополнительные опции</b>		
X	000	без дополнительных опций
X	320	присоединительная головка формы BUZ
X	321	присоединительная головка формы BUZH
X	324	присоединительная головка формы BVKS
X	789	ЖК индикатор в общепром. исполнении (только вместе с преобразователями 331,550 и головкой BUZH)
X	330	1 x аналоговый измерительный преобразователь, выход 4...20mA <sup>2</sup> , см. типовой лист 70.7030
X	331	1 x программируемый измерительный, преобразователь, выход 4...20mA/20...4mA <sup>3</sup> , см. типовой лист 70.7010
X	333	1 x аналоговый измерительный преобразователь, выход 0...10V, см. типовой лист 70.7030
X	336	1 x программируемый измерительный преобразователь, выход 4...20mA и HART <sup>®</sup> -интерфейс, тип 70.7010
X	550	1 x программируемый измерительный преобразователь (USB), выход 4...20mA тип 70.7050
X	365	свидетельство о приёмке 3.1B DIN EN 10 204, сопротивление изоляции
X	562	части, соприкасающиеся с измеряемой средой, с покрытием из PTFE, по запросу
X	563	части, соприкасающиеся с измеряемой средой, с покрытием из HALAR, по запросу
X	859	Wtrans B, программируемый преобразователь с передачей данных по радиоканалу, см. типовой лист 70.7060
X	238	исполнение общепромышленное по ГОСТ

Код заказа	(1)	(2)	(3)	(4)	(5)	(6)	(7)	(8)	(9)
	902820/11	402	1001	1	12	250	104	26	000 <sup>1</sup>

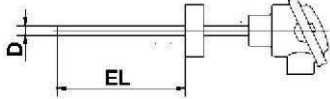
Пример заказа:  
 исполнение (общепромышленное) с индикатором: 902820/хх.../321,331,789 или 902820/хх.../321,550,789

- Дополнительные опции указываются друг за другом и разделяются запятыми
- Измерительный диапазон указывается в виде текста.
- Измерительный диапазон и выходной сигнал указываются в виде текста.



**Данные для заказа:** Термометр сопротивления для технологических процессов

**(1) Основное исполнение**

902820/20	Вставной термометр сопротивления с прямой защитной трубкой	
<b>(2) Рабочая температура a °C</b>		
X 150	-200...+600°C (проволочный температурный сенсор)	
X 402	-50...+400°C (тонкоплёночный температурный сенсор)	
X 415	-50...+600°C (тонкоплёночный температурный сенсор)	
<b>(3) Измерительная часть</b>		
X 1001	1 x Pt 100 по 3-х проводной схеме присоединения	
X 1003	1 x Pt 100 по 2-х проводной схеме присоединения	
X 1011	1 x Pt 100 по 4-х проводной схеме присоединения	
X 2001	2 x Pt 100 по 3-х проводной схеме присоединения	
X 2003	2 x Pt 100 по 2-х проводной схеме присоединения	
X 2011	2 x Pt 100 по 4-х проводной схеме присоединения (только с соединительной головкой BUZH)	
<b>(4) Класс точности согласно DIN EN 80 761</b>		
X 1	Класс B (стандарт)	
X 2	Класс A	
X 3	Класс AA (1/3 DIN B)	
<b>(5) Диаметр защитной трубки D в мм</b>		
X 9	9 x 1 мм	
X 11	11 x 2 мм	
<b>(6) Монтажная длина EL в мм (50 ≤ EL ≤ 4000)</b>		
X 160	160 мм	
X 250	250 мм	
X 400	400 мм	
X ...	другая длина (шаг 5 мм)	
<b>(7) Подключение к процессу</b>		
X 000	без подключения к процессу	
X 254	передвижной штуцер с резьбой G1/2"	
X 275	передвижной штуцер с резьбой M20x1.5	
X 642	фланец C DN 25 PN 40, DIN 25 01	
X 644	фланец C DN 40 PN 40, DIN 25 01	
<b>(8) Материал защитной трубки</b>		
X 26	нержавеющая сталь 1.4571	
X 80	титан, по запросу	
X 80	тантал, по запросу	
X 81	инконель, по запросу	
X 82	хастеллой, по запросу	
<b>(9) Дополнительные опции</b>		
X 000	без дополнительных опций	
X 320	соединительная головка формы BUZ	
X 321	соединительная головка формы BUZH	
X 324	соединительная головка формы BKKS	
X 789	ЖК индикатор в общепром. исполнении (только вместе с преобразователями 331,550 и головкой BUZH)	
X 330	1 x аналоговый измерительный преобразователь, выход 4...20mA <sup>2</sup> , см. типовой лист 70.7030	
X 331	1 x программируемый измерительный преобразователь, выход 4...28mA/20...4mA <sup>3</sup> , см. типовой лист 70.7010	
X 333	1 x аналоговый измерительный преобразователь, выход 0...10V, см. типовой лист 70.7030	
X 336	1 x программируемый измерительный преобразователь, выход 4...20mA и HART®-интерфейс, тип 70.7010	
X 550	1 x программируемый измерительный преобразователь (USB), выход 4...20mA, тип 70.7050	
X 365	свидетельство о приёме 3.1B DSN EN 10 204, сопротивление изоляции	
X 562	части, соприкасающиеся с измеряемой средой, с покрытием из PTFE, по запросу	
X 563	части, соприкасающиеся с измеряемой средой, с покрытием из HALAR, по запросу	
X 859	Wtrans B, программируемый преобразователь с передачей данных по радиоканалу, см. типовой лист 70.7060	
X 238	исполнение общепромышленное по ГОСТ	

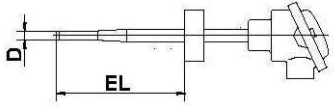
Код заказа                    **(1)**                    **(2)**                    **(3)**                    **(4)**                    **(5)**                    **(6)**                    **(7)**                    **(8)**                    **(9)**  
 902820/20   -   402   -   1001   -   1   -   9   -   250   -   642   -   26   /   000<sup>1</sup>

Пример заказа:  
 исполнение (общепромышленное) с индикатором: 902820/xx.../321,331,789 или 902820/xx.../321,550,789

- Дополнительные опции указываются друг за другом и разделяются запятыми
- Измерительный диапазон указывается в виде текста.
- Измерительный диапазон и выходной сигнал указываются в виде текста.

**Данные для заказа:** Термометр сопротивления для технологических процессов

**(1) Основное исполнение**

902820/21	Вставной термометр сопротивления с сужающейся защитной трубкой	
<b>(2) Рабочая температура °C</b>		
X 150	-200...+600°C (проволочный температурный сенсор)	
X 402	-50...+400°C (тонкоплёночный температурный сенсор)	
X 415	-50...+600°C (тонкоплёночный температурный сенсор)	
<b>(3) Измерительная часть</b>		
X 1001	1 x Pt 100 по 3-х проводной схеме присоединения	
X 1003	1 x Pt 100 по 2-х проводной схеме присоединения	
X 1011	1 x Pt 100 по 4-х проводной схеме присоединения	
X 2001	2 x Pt 100 по 3-х проводной схеме присоединения	
X 2003	2 x I100 по 2-х проводной схеме присоединения	
X 2011	2 x R100 по 4-х проводной схеме присоединения (только с присоединительной головкой BUZH)	
<b>(4) Класс точности согласно DIN EN 80 761</b>		
X 1	Класс B (стандарт)	
X 2	Класс A	
X 3	Класс AA (1/3 DIN B)	
<b>(5) Диаметр защитной трубки D в мм</b>		
X 12	12 x 2,5 мм, сужение до 9 мм	
<b>(6) Монтажная длина EL в мм (100 ≤ EL ≤ 700)</b>		
X 160	160 мм	
X 225	225 мм	
X 250	250 мм	
X 285	285 мм	
X 345	345 мм	
X 400	400 мм	
<b>(7) Подключение к процессу</b>		
X 000	без подключения к процессу	
X 254	передвижной штуцер с резьбой G1/2"	
X 275	передвижной штуцер с резьбой M20x1.5	
X 642	фланец C DN 25 PN 40, DIN 25 01	
X 644	фланец C DN 40 PN 40, DIN 25 01	
<b>(8) Материал защитной трубки</b>		
X 26	нержавеющая сталь 1.4571	
<b>(9) Дополнительные опции</b>		
X 000	без дополнительных опций	
X 320	присоединительная головка формы BUZ	
X 321	присоединительная головка формы BUZH	
X 324	присоединительная головка формы BBKS	
X 789	ЖК индикатор в общепром. исполнении (только вместе с преобразователями 331,550 и головкой BUZH)	
X 330	1 x аналоговый измерительный преобразователь, выход 4...20mA <sup>2</sup> , см. типовой лист 70.7030	
X 331	1 x программируемый измерительный преобразователь, выход 4... 20mA/20... 4mA <sup>3</sup> , м. типовой лист 70.7010	
X 333	1 x аналоговый измерительный преобразователь, выход 0...10V, см. типовой лист 70.7030	
X 336	1 x программируемый измерительный преобразователь, выход 4...20mA и HART <sup>®</sup> -интерфейс, тип 70.7010	
X 550	1 x программируемый измерительный преобразователь (USB), выход 4...20mA тип 70.7050	
X 365	свидетельство о приёмке 3.1B DIN EN 10 204, сопротивление изоляции	
X 562	части, соприкасающиеся с измеряемой средой, с покрытием из PTFE, по запросу	
X 563	части, соприкасающиеся с измеряемой средой, с покрытием из HALAR, по запросу	
X 859	Wtrans B, программируемый преобразователь с передачей данных по радиоканалу, тип 70.7060	
X 238	исполнение общепромышленное по ГОСТ	

<b>Код заказа</b>	(1)	(2)	(3)	(4)	(5)	(6)	(7)	(8)	(9)
	<input type="text"/>	- <input type="text"/>	- <input type="text"/>	- <input type="text"/>	- <input type="text"/>	- <input type="text"/>	- <input type="text"/>	- <input type="text"/>	/ <input type="text"/>
	902820/21	- 402	- 1001	- 1	- 12	- 250	- 642	- 26	/ 000 <sup>1</sup>

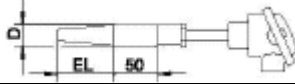
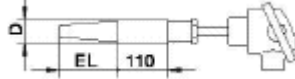
Пример заказа:  
 исполнение (общепромышленное) с индикатором: 902820/хх.../321,331,789 или 902820/хх.../321,550,789

- Дополнительные опции указываются друг за другом и разделяются запятыми
- Измерительный диапазон указывается в виде текста.
- Измерительный диапазон и выходной сигнал указываются в виде текста.



**Данные для заказа:** Термометр сопротивления для технологических процессов

**(1) Основное исполнение**

	902620/50	Вкручиваемый термометр сопротивления с защитной гильзой DIN 43 767 формы D1/D2	
	902820/51	Вкручиваемый термометр сопротивления с защитной гильзой DIN 43 767 формы D4/D5	
		<b>(2) Рабочая температура в °C</b>	
X X	150	-200...+600°C (проволочный температурный сенсор)	
X X	402	-50...+400°C (тонкоплёночный температурный сенсор)	
X X	415	-50...+600°C (тонкоплёночный температурный сенсор)	
		<b>(3) Измерительная часть</b>	
X X	1001	1 x Pt 100 по 3-х проводной схеме присоединения	
X X	1003	1 x Pt 100 по 2-х проводной схеме присоединения	
X X	1011	1 x Pt 100 по 4-х проводной схеме присоединения	
X X	2001	2 x Pt 100 по 3-х проводной схеме присоединения	
X X	2003	2 x Pt 100 по 2-х проводной схеме присоединения	
X X	2011	2 x Pt 100 по 4-х проводной схеме присоединения (только с соединительной головкой BUZH)	
		<b>(4) Класс точности согласно DIN EN 60 7S1</b>	
X X	1	Класс В (стандарт)	
X X	2	Класс А	
X X	3	Класс AA (1/3 DIN B)	
		<b>(5) Диаметр защитной трубки D в мм</b>	
X X	24	24 мм, смещение на 12,5 мм	
		<b>(6) Монтажная длина EL в мм</b>	
X X	65	65 мм для формы D1 /02	
X X	125	125 мм для формы D4/D5	
		<b>(7) Материал защитной гильзы</b>	
X X	26	нержавеющая сталь 1.4571 (рабочая температура до +600°C)	
X X	36	сталь 1.7335 (рабочая температура до +540 °C)	
X X	60	титан, по запросу	
X X	80	тантал, по запросу	
X X	81	инконель, по запросу	
X X	82	хастеллой, по запросу	
		<b>(8) Дополнительные опции</b>	
X X	000	без дополнительных опций	
X X	320	соединительная головка формы BUZ	
X X	321	соединительная головка формы BUZH	
X X	324	соединительная головка формы BVKS	
X X	789	ЖК индикатор в общепромышленном исполнении (только вместе с преобразователями 331, 550 и головкой BUZH)	
X X	330	1 x аналоговый измерительный преобразователь, выход 4...20 mA <sup>2</sup> , см. типовой лист 70.7030	
X X	331	1 x программируемый измерительный преобразователь, выход 4...20mA/20...4mA <sup>3</sup> , см. типовой лист 70.7010	
X X	333	1 x аналоговый измерительный преобразователь, выход 0... 10V, см. типовой лист 70.7030	
X X	336	1 x программируемый измерительный преобразователь, выход 4...20mA и HART <sup>®</sup> -интерфейс, тип.70.7010,	
X X	550	1x программируемый измерительный преобразователь(USB), выход 4...20mA , тип 70.7050	
X X	562	части, соприкасающиеся с измеряемой средой, с покрытием из PTFE, по запросу	
X X	859	Wtrans B, программируемый преобразователь с передачей данных по радиоканалу, смотри типовой лист 70.7060	
X X	238	исполнение общепромышленное по ГОСТ	

<b>Код заказа</b>	(1)	(2)	(3)	(4)	(5)	(6)	(7)	(8)
	<input type="text"/>	- <input type="text"/>	- <input type="text"/>	- <input type="text"/>	- <input type="text"/>	- <input type="text"/>	- <input type="text"/>	/ <input type="text"/>
	902820/50	- 402	- 1001	- 1	- 24	- 125	- 26	/ 000 <sup>1</sup>

Пример заказа:

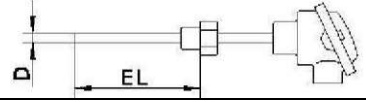
исполнение (общепромышленное) с индикатором: 902820/хх.../321,331,789 или 902820/хх.../321,550,789

- Дополнительные опции указываются друг за другом и разделяются запятыми
- Измерительный диапазон указывается в виде текста.
- Измерительный диапазон и выходной сигнал указываются в виде текста.

**Данные для заказа:** Термометр сопротивления для технологических процессов с Ex (ATEX)-допуском



**(1) Основное исполнение**

902820/10	Вкручиваемый термометр сопротивления с прямой защитной трубкой	
<b>(2) Рабочая температура в °C</b>		
X	150	-200...+600°C (проволочный температурный сенсор)
X	402	-50...+400°C (тонкопленочный температурный сенсор)
X	415	-50...+600°C (тонкопленочный температурный сенсор)
<b>(3) Измерительная часть</b>		
X	1001	1 x Pt100 по 3-х проводной схеме присоединения
X	1003	1 x Pt100 по 2-х проводной схеме присоединения
X	1011	1 x Pt100 по 4-х проводной схеме присоединения
X	2001	2 x Pt100 по 3-х проводной схеме присоединения
X	2003	2 x Pt100 по 2-х проводной схеме присоединения
<b>(4) Класс точности согласно DIN EN 60751</b>		
X	1	Класс B (стандарт)
X	2	Класс A
X	3	Класс AA (1/3 DIN B)
<b>(5) Диаметр защитной трубки D в мм</b>		
X	9	9 x 1 мм
X	11	11 x 2 мм
<b>(8) Монтажная длина EL в мм (50 ≤ EL ≤ 4000)</b>		
X	160	160 мм
X	250	250 мм
X	400	400 мм
X	...	другая длина (шаг 5 мм)
<b>(7) Подключение к процессу</b>		
X	104	жесткий штуцер с резьбой G1/2
X	106	жесткий штуцер с резьбой G1"
X	144	жесткий штуцер с резьбой 1/2- 14NTP
X	146	жесткий штуцер с резьбой 1-11.5NTP
X	128	жесткий штуцер с резьбой M20x1.5
X	314	свободный штуцер с резьбой G1/2"
X	332	свободный штуцер с резьбой M20x1.5
<b>(8) Материал защитной трубки</b>		
X	26	нержавеющая сталь 1.4571
X	60	титан, по запросу
X	81	инконель, по запросу
X	82	хастеллой, по запросу
<b>(9) Дополнительные опции</b>		
X	320	присоединительная головка формы BUZ
X	321	присоединительная головка формы BUZH
X	397	присоединительная головка формы BEGF
X	399	присоединительная головка формы XD-A... в исполнении Ex d (взрывонепроницаемая оболочка), кабельный ввод для кабеля 3,0...8,0 мм (для кабеля 7,5...11,9 мм или другой указать в виде текста)
X	541	присоединительная головка формы XD-S... ( нерж. сталь) в исполнении Ex d (взрывонепроницаемая оболочка), кабельный ввод для кабеля 3,0...8,0 мм (для кабеля 7,5...11,9 мм или другой указать в виде текста)
X	789	ЖК индикатор для исполнения во взрывобезопасной оболочке Ex d (вместе с преобразователем 331 или 550 и головкой XD-A... или XD-S...)
X	661	ЖК индикатор в искробезопасном исполнении Ex ia (вместе с искробезопасным преобразователем 331,226 или 336,226 и только с головкой BUZH)
X	331	1 x программируемый измерительный преобразователь, выход 4...20mA/20...4mA <sup>3</sup> , см. типовой лист 70.7010
X	336	1 x программируемый измерительный преобразователь, выход 4...20mA и HART <sup>®</sup> -интерфейс, тип 70.7010
X	550	1 x программируемый измерительный преобразователь (USB), выход 4...20mA, тип 70.7050
X	226	взрывозащищенное исполнение по ГОСТ
X	562	части, соприкасающиеся с измеряемой средой, с покрытием из PTFE
X	563	части, соприкасающиеся с измеряемой средой, с покрытием из HALAR

**JUMO GmbH & Co. KG**

36035 Фульда, Германия  
 Телефон: (0661) 6003-0  
 Телефакс: (0661) 6003-500  
 E-Mail: mail@jumo.net  
 Web: [www.jumo.de](http://www.jumo.de)

Представительство в России  
 ООО Фирма ЮМО  
 Тел./факс 495 961-32-44, 495 954-11-10  
 E-Mail: jumo@jumo.ru  
 Web: www.jumo.ru



	(1)	(2)	(3)	(4)	(5)	(6)	(7)	(8)	(9)
Код заказа	902820/10	- 415	- 1001	- 1	- 9	- 250	- 104	- 26	/ ... <sup>1</sup>

**Пример заказа:**

Исполнение Ex i: 902820/xx.../331,226 или 902820/xx.../336,226  
 Исполнение Ex d: 902820/xx.../399 или 902820/xx.../399,331 или 902820/xx.../399,336 или 902820/xx.../399,550  
 Исполнение Ex d ia: 902820/xx.../399,331,226 или 902820/xx.../399,336,226  
 Исполнение Ex i с индикатором: 902820/xx.../321,331,226,661 или 902820/xx.../321,336,226,661  
 Исполнение Ex d с индикатором: 902820/xx.../399,331,789 или 902820/xx.../399,550,789

**Примечания:**

1. Дополнительные опции указываются друг за другом и разделяются запятыми
2. Измерительный диапазон и выходной сигнал указываются в виде текста.
3. Опция 661 только при использовании присоединительной головки формы BUZH (опция 321).

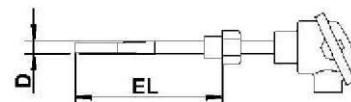
**Данные для заказа:** Термометр сопротивления для технологических процессов с Ex (ATEX)-допуском



**(1) Основное исполнение**

902820/11

Вкручиваемый термометр сопротивления с сужающейся защитной трубкой



X	150	<b>(2) Рабочая температура в °C</b> -200...+600°C (проволочный температурный сенсор)
X	402	-50...+400°C (тонкоплёночный температурный сенсор)
X	415	-50...+600°C (тонкоплёночный температурный сенсор)
		<b>(3) Измерительная часть</b>
X	1001	1 x Pt100 по 3-х проводной схеме присоединения
X	1003	1 x Pt100 по 2-х проводной схеме присоединения
X	1011	1 x Pt100 по 4-х проводной схеме присоединения
X	2001	2 x Pt100 по 3-х проводной схеме присоединения
X	2003	2 x Pt100 по 2-х проводной схеме присоединения
		<b>(4) Класс точности согласно DIN EN 60751</b>
X	1	Класс B (стандарт)
X	2	Класс A
X	3	Класс AA (1/3 DIN B)
		<b>(5) Диаметр защитной трубки D в мм</b>
X	12	12 x 2,5 мм, сужение до 9 мм
		<b>(6) Монтажная длина EL в мм (100 ≤ EL ≤ 700)</b>
X	160	160 мм
X	220	220 мм
X	250	250 мм
X	280	280 мм
X	400	400 мм
X	...	другая длина (шаг 50 мм)
		<b>(7) Подключение к процессу</b>
X	104	жесткий штуцер с резьбой G1/2
X	108	жесткий штуцер с резьбой G1
X	144	жесткий штуцер с резьбой 1/2- 14NTP
X	148	жесткий штуцер с резьбой 1-11,5NTP
X	128	жесткий штуцер с резьбой M20x1.5
X	314	свободный штуцер с резьбой G1/2"
X	332	свободный штуцер с резьбой M20x1.5
		<b>(8) Материал защитной трубки</b>
X	26	нержавеющая сталь 1.4571
		<b>(9) Дополнительные опции</b>
X	320	присоединительная головка формы BUZ
X	321	присоединительная головка формы BUZH
X	397	присоединительная головка формы BEGF
X	399	присоединительная головка формы XD-A..., исполнение Ex d (взрывонепроницаемая оболочка), кабельный ввод для кабеля 3,0...8,0 мм (для кабеля 7,5..11,9 мм или другой указать в виде текста)
X	541	присоединительная головка формы XD -S... (нерж. сталь), исполнение Ex d (взрывонепроницаемая оболочка), кабельный ввод для кабеля 3,0...8,0 мм (для кабеля 7,5..11,9 мм или другой указать в виде текста)
X	789	ЖК индикатор для исполнения во взрывобезопасной оболочке Ex d (вместе с преобразователем 331 или 550 и головкой XD-A... или XD-S...)
X	661	ЖК индикатор в искробезопасном исполнении Ex ia (вместе с искробезопасным преобразователем 331,226 или 336, 226 и только с головкой BUZH )
X	331	1 x программируемый измерительный преобразователь, выход 4...20mA/20...4mA <sup>3</sup> , см. типовой лист 70.7010
X	336	1 x программируемый измерительный преобразователь, выход 4...20mA и HART® интерфейс, тип 70.7010
X	550	1 x программируемый измерительный преобразователь(USB), выход 4...20mA тип 70.7050
X	226	взрывозащищенное исполнение по ГОСТ
X	562	части, соприкасающиеся с измеряемой средой , с покрытием из PTFE
X	563	части, соприкасающиеся с измеряемой средой, с покрытием из HALAR

	(1)	(2)	(3)	(4)	(5)	(6)	(7)	(8)	(9)						
<b>Код заказа</b>	<input type="text"/>	-	<input type="text"/>	-	<input type="text"/>	-	<input type="text"/>	-	<input type="text"/>	/	<input type="text"/>	-	<input type="text"/>	/	<input type="text"/>
Пример заказа	902820/11	-	415	-	1001	-	1	-	12	-	250	-	104	-	26 / ...
Исполнение Ex i:	902820/xx.../331,226 или 902820/xx.../336,226														
Исполнение Ex d:	902820/xx.../399 или 902820/xx.../399,331 или 902820/xx.../399,336 или 902820/xx.../399,550														
Исполнение Ex dia:	902820/xx.../399,331,226 или 902820/xx.../399,336,226														
Исполнение Ex i с индикатором:	902820/xx.../321,331,226,661 или 902820/xx.../321,336,226,661														
Исполнение Ex d с индикатором:	902820/xx.../399,331,789 или 902820/xx.../399,550,789														

**Примечания:**

1. Дополнительные опции указываются друг за другом и разделяются запятыми
2. Измерительный диапазон и выходной сигнал указываются в виде текста.
3. Опция 661 только при использовании присоединительной головки формы BUZH (опция 321).

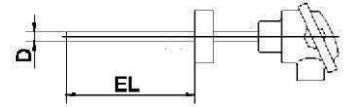
**Данные для заказа:** Термометр сопротивления для технологических процессов с Ex (ATEX)-допуском



**(1) Основное исполнение**

902820/20

Вставной термометр сопротивления с прямой защитой трубкой



**(2) Рабочая температура в °C**

X	150	-200...+600°C (проволочный температурный сенсор)
X	402	-50...+400°C (тонкоплёночный температурный сенсор)
X	415	-50...+600°C (тонкоплёночный температурный сенсор)

**(3) Измерительная часть**

X	1001	1 x Pt100 по 3-х проводной схеме присоединения
X	1003	1 x Pt100 по 2-х проводной схеме присоединения
X	1011	1 x Pt100 по 4-х проводной схеме присоединения
X	2001	2 x Pt100 по 3-х проводной схеме присоединения
X	2003	2 x Pt100 по 2-х проводной схеме присоединения

**(4) Класс точности согласно DIN EN 60751**

X	1	Класс B (стандарт)
X	2	Класс A
X	3	Класс AA (1/3 DIN B)

**(5) Диаметр защитной трубки D в мм**

X	9	9 x 1 мм
X	11	11 x 2 мм

**(8) Монтажная длина EL в мм (50 ≤ EL ≤ 4000)**

X	160	160 мм
X	250	250 мм
X	400	400 мм
X	...	другая длина (шаг 50 мм)

**(7) Подключение к процессу**

X	000	без подключения
X	254	передвижной штуцер с резьбой G1/2"
X	275	передвижной штуцер с резьбой M20x1.5
X	642	фланец C DN 25 PN 40, DIN 25 01
X	644	фланец C DN 25 PN 40, DIN 25 01

**(8) Материал защитной трубки**

X	26	нержавеющая сталь 1.4571
X	60	титан, по запросу
X	80	тантал, по запросу
X	81	инконель, по запросу
X	82	хастеллой, по запросу

**(9) Дополнительные опции**

X	320	присоединительная головка формы BUZ
X	321	присоединительная головка формы BUZH
X	397	присоединительная головка формы BEGF
X	399	присоединительная головка формы XD –A..., исполнение Ex d (взрывонепроницаемая оболочка)
X	541	кабельный ввод для кабеля 3,0...8,0 мм (для кабеля 7,5...11, 9 мм или другой указать в виде текста)
X	789	присоединительная головка формы XD –A... (нерж.ст.), исполнение Ex d (взрывонепроницаемая оболочка), кабельный ввод для кабеля 3,0...8,0 мм (для кабеля 7,5...11,9 мм или другой указать в виде текста)
X	789	ЖК индикатор для исполнения во взрывобезопасной оболочке Ex d (вместе с преобразователем 331 или 550 и головкой XD-A... или XD-S...)
X	661	ЖК индикатор в искробезопасном исполнении Ex ia (вместе с искробезопасным преобразователем 331,226 или 336, 226 и только с головкой BUZH)
X	331	1 x программируемый измерительный преобразователь, выход 4...20mA/20...4mA <sup>3</sup> , см. типовой лист 70.7010
X	336	1 x программируемый измерительный преобразователь, выход 4...20mA и HART®-интерфейс, тип 70.7010
X	550	1 x программируемый измерительный преобразователь(USB), выход 4...20mA тип 70.7050
X	226	взрывозащищенное исполнение по ГОСТ
X	562	части, соприкасающиеся с измеряемой средой, с покрытием из PTFE
X	563	части, соприкасающиеся с измеряемой средой, с покрытием из HALAR



	(1)	(2)	(3)	(4)	(5)	(6)	(7)	(8)	(9)								
<b>Код заказа</b>	<input type="text"/>	-	<input type="text"/>	-	<input type="text"/>	-	<input type="text"/>	-	<input type="text"/>	/	<input type="text"/>						
Пример заказа	902820/20	-	415	-	1001	-	1	-	9	-	250	-	642	-	26	/	...

Исполнение Ex i: 902820/xx.../331,226 или 902820/xx.../336,226  
Исполнение Ex d: 902820/xx.../399 или 902820/xx.../399,331 или 902820/xx.../399,336 или 902820/xx.../399,550  
Исполнение Ex dia: 902820/xx.../399,331,226 или 902820/xx.../399,336,226

Исполнение Ex i с индикатором: 902820/xx.../321,331,226,661 или 902820/xx.../321,336,226,661  
Исполнение Ex d с индикатором: 902820/xx.../399,331,789 или 902820/xx.../399,550,789

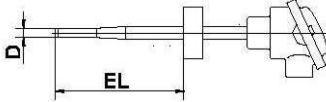
**Примечания:**

1. Дополнительные опции указываются друг за другом и разделяются запятыми
2. Измерительный диапазон и выходной сигнал указываются в виде текста.
3. Опция 661 только при использовании присоединительной головки формы BUZH (опция 321).

**Данные для заказа:** Термометр сопротивления для технологических процессов с Ex (ATEX)-допуском



**(1) Основное исполнение**

902820/21	Вставной термометр сопротивления с сужающейся защитной трубкой	
<b>(2) Рабочая температура в °C</b>		
X	150	-200...+600°C (проволочный температурный сенсор)
X	402	-50...+400°C (тонкоплёночный температурный сенсор)
X	415	-50...+600°C (тонкоплёночный температурный сенсор)
<b>(3) Измерительная часть</b>		
X	1001	1 x Pt100 по 3-х проводной схеме присоединения
X	1003	1 x Pt100 по 2-х проводной схеме присоединения
X	1011	1 x Pt100 по 4-х проводной схеме присоединения
X	2001	2 x Pt100 по 3-х проводной схеме присоединения
X	2003	2 x Pt100 по 2-х проводной схеме присоединения
<b>(4) Класс точности согласно DIN EN 60751</b>		
X	1	Класс B (стандарт)
X	2	Класс A
X	3	Класс AA (1/3 DIN B)
<b>(5) Диаметр защитной трубки D а мм</b>		
X	12	12 x 2,5 мм, сужение до 9 мм
<b>(6) Монтажная длина EL а мм (100 ≤ EL ≤ 700)</b>		
X	160	160 мм
X	225	225 мм
X	250	250 мм
X	285	285 мм
X	345	345 мм
X	400	400 мм
<b>(7) Подключение к процессу</b>		
X	000	без подключения
X	254	передвижной штуцер с резьбой G1/2"
X	275	передвижной штуцер с резьбой M20x1.5
X	642	фланец C DN 25 PN 40, DIN 25 01
X	644	фланец C DN 25 PN 40, DIN 25 01
<b>(8) Материал защитной трубки</b>		
X	26	нержавеющая сталь 1.4571
<b>(9) Дополнительные опции</b>		
X	320	присоединительная головка формы BUZ
X	321	присоединительная головка формы BUZH
X	397	присоединительная головка формы BEGF
X	399	присоединительная головка формы XD –A.. исполнение Ex d, (взрывонепроницаемая оболочка), кабельный ввод для кабеля 3,0...8,0 мм(для кабеля 7,5 ...11,9 мм или другой указать в виде текста)
X	541	присоединительная головка формы XD –S.. (нерж.ст.), исполнение Ex d, (взрывонепроницаемая оболочка), кабельный ввод для кабеля 3,0...8,0 мм(для кабеля 7,5 ...11,9 мм или другой указать в виде текста)
X	789	ЖК индикатор для исполнения во взрывобезопасной оболочке Ex d (вместе с преобразователем 331 или 550 и головкой XD-A... или XD-S...)
X	661	ЖК индикатор в искробезопасном исполнении Ex ia (вместе с искробезопасным преобразователем 331,226 или 336, 226 и только с головкой BUZH)
X	331	1 x программируемый измерительный преобразователь, выход 4...20mA/20...4mA <sup>2</sup> , см. типовой лист 70.7010
X	336	1 x программируемый измерительный преобразователь, выход 4...20mA и HART®-интерфейс, см. типовой лист 70.7010
X	550	1 x программируемый измерительный преобразователь(USB), выход 4...20mA тип 70.7050
X	226	взрывозащищенное исполнение по ГОСТ
X	562	части, соприкасающиеся с измеряемой средой, с покрытием из PTFE
X	563	части, соприкасающиеся с измеряемой средой, с покрытием из HALAR



	(1)	(2)	(3)	(4)	(5)	(6)	(7)	(8)	(9)
<b>Код заказа</b>	<input type="text"/>	- <input type="text"/>	- <input type="text"/>	- <input type="text"/>	- <input type="text"/>	- <input type="text"/>	- <input type="text"/>	- <input type="text"/>	/ <input type="text"/>
	902820/21	- 415	- 1001	- 1	- 12	- 250	- 642	- 26	/ ... <sup>1</sup>

**Пример заказа**

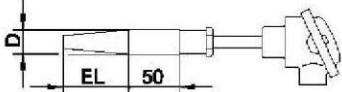
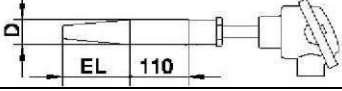
Исполнение Ex i: 902820/xx.../331,226 или 902820/xx.../336,226  
 Исполнение Ex d: 902820/xx.../399 или 902820/xx.../399,331 или 902820/xx.../399,336 или 902820/xx.../399,550  
 Исполнение Ex d ia: 902820/xx.../399,331,226 или 902820/xx.../399,336,226

Исполнение Ex i с индикатором: 902820/xx.../321,331,226,661 или 902820/xx.../321,336,226,661  
 Исполнение Ex d с индикатором: 902820/xx.../399,331,789 или 902820/xx.../399,550,789

**Примечания:**

1. Дополнительные опции указываются друг за другом и разделяются запятыми
2. Измерительный диапазон и выходной сигнал указываются в виде текста.
3. Опция 661 только при использовании присоединительной головки формы BUZH (опция 321).

**(1) Основное исполнение**

902820/50	Вкручиваемый термометр сопротивления с защитной гильзой DIN 43 767 формы D1/D2	
902820/51	Вкручиваемый термометр сопротивления с защитной гильзой DIN 43 767 формы D4/D5	
<b>(2) Рабочая температура в °C</b>		
X X	150	-200...+600°C (проволочный температурный сенсор)
X X	402	-50...+400°C (тонкоплёночный температурный сенсор)
X X	415	-50...+600°C (тонкоплёночный температурный сенсор)
<b>(3) Измерительная часть</b>		
X X	1001	1 x Pt100 по 3-х проводной схеме присоединения
X X	1003	1 x Pt100 по 2-х проводной схеме присоединения
X X	1011	1 x Pt100 по 4-х проводной схеме присоединения
X X	2001	2 x Pt100 по 3-х проводной схеме присоединения
X X	2003	2 x Pt100 по 2-х проводной схеме присоединения
<b>(4) Класс точности согласно DIN EN 60751</b>		
X X	1	Класс B (стандарт)
X X	2	Класс A
X X	3	Класс AA (1/3 DIN B)
<b>(5) Диаметр защитной трубки D в мм</b>		
X X	24	24 мм, сужение на 12,5 мм
<b>(6) Монтажная длина EL в мм</b>		
X X	65	65 мм для формы D1 /D4
X X	125	125 мм для формы D2/D5
<b>(7) Материал защитной гильзы</b>		
X X	26	нержавеющая сталь 1.4571 (рабочая температура до +600°C)
X X	36	сталь 1.7335 (рабочая температура до +540°C)
X X	60	титан, по запросу
X X	80	тантал, по запросу
X X	81	инконель, по запросу
X X	82	хастеллой, по запросу
<b>(9) Дополнительные опции</b>		
X X	320	присоединительная головка формы BUZ
X X	321	присоединительная головка формы BUZH
X X	397	присоединительная головка формы BEGF
X X	399	присоединительная головка формы XD –A..., исполнение Ex d (взрывонепроницаемая оболочка), кабельный ввод для кабеля 3,0...8,0 мм (для кабеля 7,5...11,9 мм или другой указать в виде текста)
X X	541	присоединительная головка формы XD –S.. (, нерж.сталь), исполнение Ex d (взрывонепроницаемая оболочка), кабельный ввод для кабеля 3,0...8,0 мм (для кабеля 7,5...11,9 мм или другой указать в виде текста)
X X	789	ЖК индикатор для исполнения во взрывобезопасной оболочке Ex d (вместе с преобразователем 331 или 550 и головкой XD-A... или XD-S...)
X X	661	ЖК индикатор в искробезопасном исполнении Ex ia (вместе с искробезопасным преобразователем 331,226 или 336, 226 и только с головкой BUZH)
X X	331	1 x программируемый измерительный, преобразователь, выход 4...20мА/20...4мА <sup>3</sup> , см. типовой лист 70.7010
X X	336	1 x программируемый измерительный преобразователь, выход 4...20мА и HART®-интерфейс, тип 70.7010
X X	550	1 x программируемый измерительный преобразователь(USB), выход 4...20мА, тип 70.7050
X X	226	взрывозащищенное исполнение по ГОСТ
X X	562	части, соприкасающиеся с измеряемой средой , с покрытием из PTFE
X X	563	части, соприкасающиеся с измеряемой средой, с покрытием из HALAR

<b>Код заказа</b>	(1)	(2)	(3)	(4)	(5)	(6)	(7)	(8)
Пример заказа	902820/50	- 415	- 1001	- 1	- 24	- 125	- 26	/ ...1

Исполнение Ex i: 902820/xx.../331,226 или 902820/xx.../336,226  
 Исполнение Ex d: 902820/xx.../399 или 902820/xx.../399,331 или 902820/xx.../399,336 или 902820/xx.../399,550  
 Исполнение Ex d ia: 902820/xx.../399,331,226 или 902820/xx.../399,336,226

## JUMO GmbH & Co. KG

36035 Фульда, Германия  
Телефон: (0661) 6003-0  
Телефакс: (0661) 6003-500  
E-Mail: mail@jumo.net  
Web: [www.jumo.de](http://www.jumo.de)

Представительство в России  
ООО Фирма ЮМО  
Тел./факс 495 961-32-44, 495 954-11-10  
E-Mail: jumo@jumo.ru  
Web: www.jumo.ru



Исполнение Ex i с индикатором: 902820/xx.../321,331,226,661 или 902820/xx.../321,336,226,661  
Исполнение Ex d с индикатором: 902820/xx.../399,331,789 или 902820/xx.../399,550,789

### Примечания:

1. Дополнительные опции указываются друг за другом и разделяются запятыми
2. Измерительный диапазон и выходной сигнал указываются в виде текста.
3. Опция 661 только при использовании присоединительной головки формы BUZH (опция 321).