

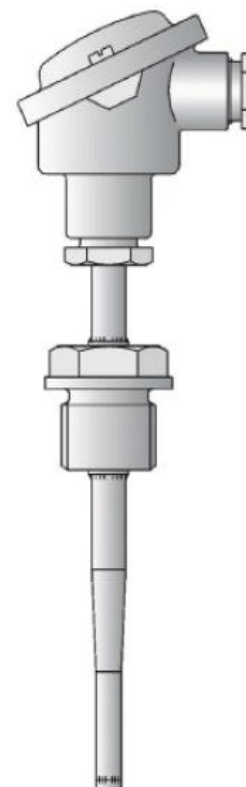
Термометр сопротивления для технологических процессов с Ex (ATEX) - допуском

- Для температур - 200 ... +600°C
- Со сменной измерительной частью
- Одинарные и двойные термометры сопротивления
- Поставляются с 2-х проводным измерительным преобразователем (4...20mA / HART) в искробезопасном исполнении
- Поставляются с измерительными преобразователями

Термометр сопротивления для технологии (химическое оборудование, нефтехимия, сосуды под давлением и т.п.) используется для измерения температуры в жидких и газообразных средах. Термометр состоит из защитной арматуры с различными гильзами для подключения к рабочей среде, присоединительной головкой и сменной измерительной частью. Для защитной арматуры стандартно используется материал 1.4571. Для специальных применений возможны исполнения из другого материала. Вся арматура изготовлена согласно предписанию о сосудах под давлением, испытана на герметичность и устойчивость к давлению.

В измерительной части стандартно используется температурный сенсор Pt 100 согласно ГОСТ 6651-2009 (МЭК 60751) класса В с двухпроводной схемой подключения, возможны также исполнения с Pt 500, Pt 1000, 50П, 100П, 50М или 100М. Подключение возможно так же по 3-х проводной и по 4-х проводной схеме.

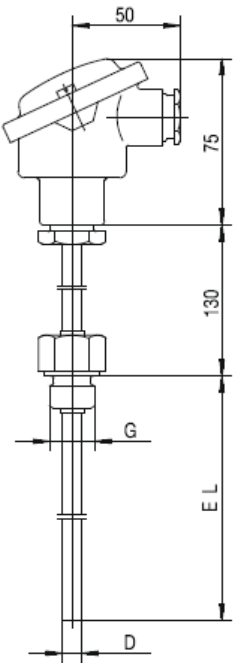
Для передачи измеренных значений с помощью унифицированного сигнала 4...20 мА или через HART[®] возможна установка аналогового или программируемого измерительного преобразователя. Для измерения температуры во взрывоопасных зонах поставляются исполнения с взрывозащищенной оболочкой или с искробезопасной цепью.



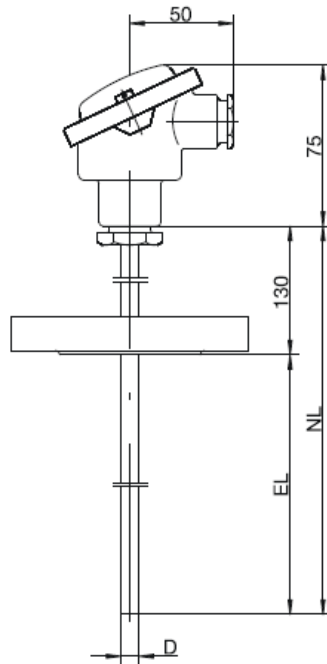
Технические данные

Присоединительная головка	Форма В, литье Al, M20x1.5, IP 65, температура окружающей среды -60...+100°C Форма BUZ, литье Al, M20x1.5, IP 65, температура окружающей среды -60...+100°C Форма BUZH, литье Al, M20x1.5, IP 65, температура окружающей среды -60...+100°C Форма BVKS, синтетический материал (PA 6), M20x1.5, IP 54, температура окружающей среды -30...+130°C Форма BEGF, нержавеющая сталь 1.4541, M 20x1.5, IP 65, температура окружающей среды -60...+100°C Форма XD-A.. (EEx d ATEX), литье Al, M20x1.5, IP 66, температура окружающей среды -60...+100°C Форма XD-S.. (EEx d ATEX), нерж. сталь, M20x1.5, IP 67, температура окружающей среды -60...+100°C Внимание: при использовании измерительного преобразователя температура окружающей среды должна быть ниже (типовой лист 70.7010 и 70.7050)
Трубка горловины	Нержавеющая сталь 1.4571, длина 130 мм
Подключение к процессу	Резьба, нержавеющая сталь 1.4571 Фланец, нержавеющая сталь 1.4571 Защитная гильза, нержавеющая сталь 1.4571
Защитная трубка	Нержавеющая сталь 1.4571, Ø 6 мм, Ø 9 мм, Ø 11 мм
Измерительная часть	Сменная, изолированный монтаж: температурный сенсор Pt 100, Pt 500, Pt 1000, 50П, 100П, 50М, 100М, класс А или В, двух-, трех- или четырехпроводное подключение
Время отклика	$t_{0,9} = 50$ сек, в воде 0,2 м/с, Ø 9 мм
Измерительный преобразователь	Программируемый измерительный преобразователь, выход 4...20mA/20...4mA, типовой лист 70.7010 Программируемый измерительный преобразователь, выход 4...20mA и HART - интерфейс, типовой лист 70.7010
Принадлежности	Защитная гильза, смотри типовой лист 90.9710

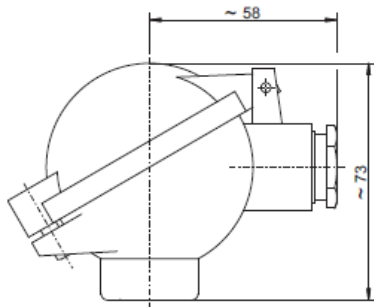
Размеры



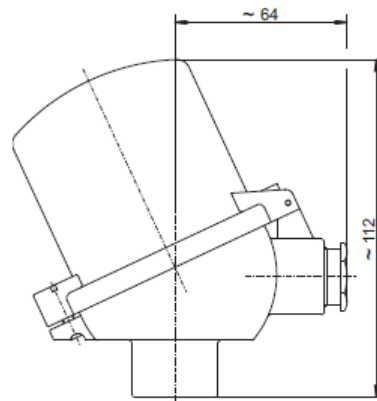
Тип 902820/10



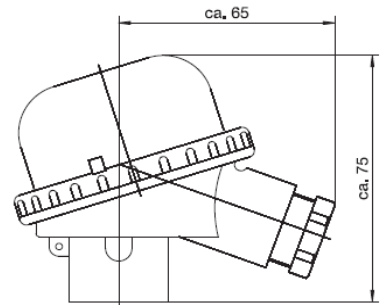
Тип 902820/20



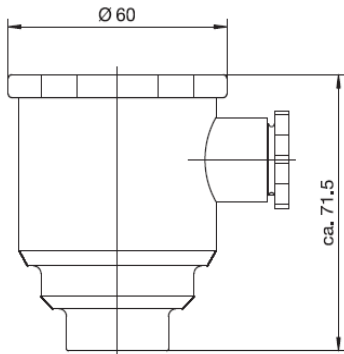
**Присоединительная головка
формы BUZ**



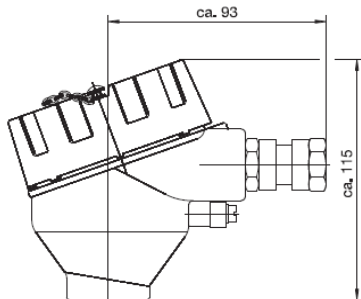
**Присоединительная головка
формы BUZH**



**Присоединительная головка
формы BBKS**



**Присоединительная головка
формы BEGF**



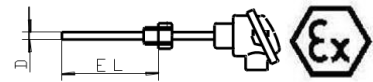
**Присоединительная головка
формы XD-A.. и XD-S..**

Данные для заказа: Винчиваемый термометр сопротивления с присоединительной головкой формы В

(1) Основное исполнение

902820/10

Винчиваемый термометр сопротивления с горловиной и с прямой защитной трубкой



		(2) Рабочая температура в °C
X	150	-200...+600°C
X	402	-50...+400°C (стандарт)
X	415	-50...+600°C
		(3) Измерительная часть
X	1001	1 x Pt 100 по 3-х проводной схеме присоединения
X	1003	1 x Pt 100 по 2-х проводной схеме присоединения
X	1011	1 x Pt 100 по 4-х проводной схеме присоединения
X	1501	1 x 50П по 3-х проводной схеме присоединения
X	1601	1 x 100П по 3-х проводной схеме присоединения
X	1701	1 x 50М по 3-х проводной схеме присоединения
X	1801	1 x 100М по 3-х проводной схеме присоединения
X	2001	2 x Pt 100 по 3-х проводной схеме присоединения
X	2003	2 x Pt 100 по 2-х проводной схеме присоединения
		(4) Класс точности
X	1	Класс В (стандарт)
X	2	Класс А
X	3	Класс АА
		(5) Диаметр защитной трубки D в мм
X	6	∅ 6 мм (EL до 1000 мм), только с опцией 402
X	9	∅ 9 мм (EL до 5000 мм)
X	11	∅ 11 мм (EL до 5000 мм)
		(6) Монтажная длина EL в мм (40≤EL≤5000)
X	100	100 мм
X	200	200 мм
X	...	данные в виде текста (шаг 5 мм)
		(7) Подключение к процессу
X	104	жесткий штуцер с резьбой G1/2"
X	128	жесткий штуцер с резьбой M20x1,5
X	144	жесткий штуцер с резьбой 1/2NPT
X	314	свободный штуцер с резьбой G1/2" (EL считается от упорной шайбы)
X	332	свободный штуцер с резьбой M20x1,5 (EL считается от упорной шайбы)
X	...	другая резьба по запросу
		(8) Материал защитной трубки
X	26	нержавеющая сталь 1.4571
		(9) Дополнительные опции
X	000	без дополнительных опций
X	305	без горловины
X	306	длина горловины 70 мм
X	320	присоединительная головка формы BUZ
X	321	присоединительная головка формы BUZH
X	397	присоединительная головка формы BEGF
X	399	присоединительная головка формы XD-A...(алюминиевая) в исполнении Ex d
X	541	присоединительная головка формы XD-S... (нерж. сталь) в исполнении Ex d
X	226	искробезопасное исполнение измерительного преобразователя (для опций 331 или 336)
X	331	1 x программируемый измерительный преобразователь, выход 4...20мА/20...4мА (см. типовой лист 70.7010), в исполнении с опцией 226
X	336	1 x программируемый измерительный преобразователь, выход 4...20мА и HART®-интерфейс, (см.типовой лист 70.7010)
X	550	1 x программируемый измерительный преобразователь, выход 4...20мА (см.типовой лист 70.7050)
X	789	ЖК индикатор (только вместе с преобразователями 70.7050 и головками BUZH, XD-A.. или XD-S..)
X	661	ЖК индикатор в искробезопасном исполнении Ex ia (только с искробезопасным преобразователем 226,331 или 226,336 и головками BUZH, XD-A.. или XD-S..)
X	...	другие требования в виде текста

	(1)	(2)	(3)	(4)	(5)	(6)	(7)	(8)	(9)								
Код заказа	<input type="text"/>	-	<input type="text"/>	-	<input type="text"/>	-	<input type="text"/>	-	<input type="text"/>	-	<input type="text"/>	-	<input type="text"/>	/	<input type="text"/>	, ...	
Пример заказа	902820/10	-	402	-	1001	-	1	-	9	-	100	-	104	-	26	/	000 ¹

Исполнение Ex i: 902820/xx.../226,331 или 902820/xx.../226,336
 Исполнение Ex d: 902820/xx.../399 или 902820/xx.../399,331 или 901820/xx.../399,336 или 902820/xx.../399,550
 Исполнение Ex d ia: 902820/xx.../399,226,331 или 902820/xx.../399,226,336
 Исполнение Ex i с индикатором: 902820/xx.../321,226,331,661 или 902820/xx.../321,226,336,661
 Исполнение Ex d с индикатором: 902820/xx.../399,331,789 или 902820/xx.../399,550,789

Примечание: во всех исполнениях «Ex d» и «Exd ia» вместо головки код 399 XD-A... может применяться головка код 541 XD-S... (нерж.ст.)

1. Дополнительные опции указываются друг за другом и разделяются запятыми.
2. Диапазон настройки измерительного преобразователя указывается в виде текста.

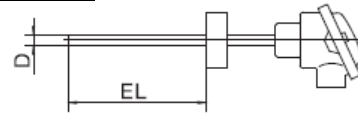
Указание: Защитные гильзы смотри в типовом листе 90.9710

Данные для заказа: Вставной термометр сопротивления с присоединительной головкой формы В

(1) Основное исполнение

902820/20

Вставной термометр сопротивления с прямой защитной трубкой



(2) Рабочая температура в °С

X	150	-200...+600°С
X	402	-50...+400°С (стандарт)
X	415	-50...+600°С

(3) Измерительная часть

X	1001	1 x Pt 100 по 3-х проводной схеме присоединения
X	1003	1 x Pt 100 по 2-х проводной схеме присоединения
X	1011	1 x Pt 100 по 4-х проводной схеме присоединения
X	1501	1 x 50П по 3-х проводной схеме присоединения
X	1601	1 x 100П по 3-х проводной схеме присоединения
X	1701	1 x 50М по 3-х проводной схеме присоединения
X	1801	1 x 100М по 3-х проводной схеме присоединения
X	2001	2 x Pt 100 по 3-х проводной схеме присоединения
X	2003	2 x Pt 100 по 2-х проводной схеме присоединения

(4) Класс точности

X	1	Класс В (стандарт)
X	2	Класс А
X	3	Класс АА

(5) Диаметр защитной трубки D в мм

X	6	Ø 6 мм (EL до 1000 мм), только с опцией 402
X	9	Ø 9 мм (EL до 5000 мм)
X	11	Ø 11 мм (EL до 5000 мм)

(6) Монтажная длина EL в мм (40≤EL≤5000)

X	100	100 мм
X	200	200 мм
X	...	данные в виде текста (шаг 5 мм)

(7) Подключение к процессу

X	000	без подключения
X	254	передвижной штуцер с резьбой G1/2"
X	275	передвижной штуцер с резьбой M20x1,5
X	642	упорный фланец С DN 25 PN 40, DIN 2501
X	644	упорный фланец С DN 40 PN 40, DIN 2501
X	...	другая резьба по запросу

(8) Материал защитной трубки

X	26	нержавеющая сталь 1.4571
---	----	--------------------------

(9) Дополнительные опции

X	000	без дополнительных опций
X	320	присоединительная головка формы BUZ
X	321	присоединительная головка формы BUZH
X	397	присоединительная головка формы BEGF
X	399	присоединительная головка формы XD-A... (алюминиевая) в исполнении Ex d
X	541	присоединительная головка формы XD-S... (нерж. сталь) в исполнении Ex d
X	226	искробезопасное исполнение измерительного преобразователя (для опций 331 или 336)
X	331	1 x программируемый измерительный преобразователь, выход 4...20мА/20...4мА (см. типовой лист 70.7010), в исполнении с опцией 226
X	336	1 x программируемый измерительный преобразователь, выход 4...20мА и HART®-интерфейс, (см.типовой лист 70.7010)
X	550	1 x программируемый измерительный преобразователь, выход 4...20мА (см.типовой лист 70.7050)
X	789	ЖК индикатор (только вместе с преобразователями 70.7050 и головками BUZH, XD-A.. или XD-S..)
X	661	ЖК индикатор в искробезопасном исполнении Ex ia (только с искробезопасным преобразователем 226,331 или 226,336 и головками BUZH, XD-A.. или XD-S..)
X	...	другие требования в виде текста

	(1)	(2)	(3)	(4)	(5)	(6)	(7)	(8)	(9)	
Код заказа	<input type="text"/>	- <input type="text"/>	- <input type="text"/>	- <input type="text"/>	- <input type="text"/>	- <input type="text"/>	- <input type="text"/>	- <input type="text"/>	- <input type="text"/>	/ <input type="text"/> , ...
Пример заказа	902820/20	- 402	- 1001	- 1	- 9	- 100	- 254	- 26	/ 000 ¹	

Исполнение Ex i: 902820/xx.../226,331 или 902820/xx.../226,336
 Исполнение Ex d: 902820/xx.../399 или 902820/xx.../399,331 или 901820/xx.../399,336 или 902820/xx.../399,550
 Исполнение Ex d ia: 902820/xx.../399,226,331 или 902820/xx.../399,226,336
 Исполнение Ex i с индикатором: 902820/xx.../321,226,331,661 или 902820/xx.../321,226,336,661
 Исполнение Ex d с индикатором: 902820/xx.../399,331,789 или 902820/xx.../399,550,789

Примечание: во всех исполнениях «Ex d» и «Exd ia» вместо головки код 399 XD-A... может применяться головка код 541 XD-S... (нерж.ст.)

1. Дополнительные опции указываются друг за другом и разделяются запятыми.
2. Диапазон настройки измерительного преобразователя указывается в виде текста.

Указание: Защитные гильзы смотри в типовом листе 90.9710