

## Измерительные преобразователи влажности (с емкостным сенсером) и измерительные преобразователи температуры с интеллектуальными сменными датчиками

- Измерение относительной влажности и температуры
- Измерительный диапазон относительной влажности 0..100%
- Диапазон рабочих температур -40 to +80 °C
- Простая замена интеллектуальных сменных датчиков без перенастройки электронного оборудования
- Возможность использования отдельных датчиков для измерения относительной влажности и температуры
- Возможность присоединения удлинительных кабельных адаптеров 2м, 5м или 10м для выноса датчиков в зону измерения
- Специальное исполнение в металлическом корпусе для использования в «чистых комнатах»
- Встроенный ЖК дисплей (дополнительная опция)
- Стандартные аналоговые выходные сигналы (ток или напряжение)
- Для разнообразных применений на предприятиях фармацевтической промышленности, оранжереях, «чистых комнатах», складах и предприятиях промышленного холода.



Основным преимуществом данной серии является возможность оперативной замены датчиков буквально в течение нескольких секунд. Поскольку калибровочные параметры хранятся непосредственно в датчике, в данном приборе реализована возможность взаимозаменяемости датчиков без потери точности измерения.

Процедуры высокоточной калибровки и поистине ювелирная микропроцессорная технология обеспечивают надёжное измерение и высокую достоверность результатов измерений в широком диапазоне практических применений. Долговременная стабильность измерений базируется на многолетнем опыте применения емкостных измерительных преобразователей относительной влажности.

Для приложений, где необходимо проводить измерения при высоких температурах, имеет место дефицит полезного пространства, или есть необходимость вынести датчики, используйте кабельные удлинители-адаптеры (поставляются как отдельная опция) длиной 2, 5 или 10 метров для обеспечения связи между интеллектуальным датчиком и вторичным прибором.

Как правило, аналоговые выходные сигналы бывают в диапазонах напряжений 0 - 1V, 0 - 5V, 0 - 10 V или 4 - 20 mA (2-х проводная схема) токового выхода и температурная калибровка выполнена на заводе в пределах заданного диапазона (см. параметры заказа). Встроенный ЖК дисплей попеременно показывает измеренные значения относительной влажности и температуры.

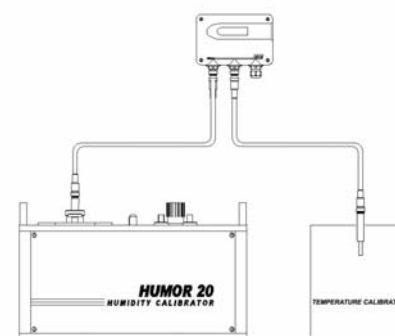
### Калибровка относительной влажности и температуры

Процедура калибровки с обратной связью для средств измерения температуры и относительной влажности рекомендована FDA (Food and Drug Administration) к применению в фармацевтической и биотехнологической промышленности как наиболее легко реализуемая применительно к отдельно/опционно поставляемому датчику температуры и относительной влажности. Необходимые для калибровки возможности уже заложены внутри датчиков, что сводит процедуру калибровки к заданию двух калибровочных точек.

### Датчики эталонных сигналов

Датчики эталонных сигналов можно приобрести отдельно в качестве принадлежностей для проверки работоспособности и определения точности измерительной цепи.

Два датчика эталонных сигналов закрепляются вместо взаимозаменяемых измерительных датчиков, после чего регистрируются выдаваемые ими эталонные сигналы «влажности» и «температуры». Датчики эталонных сигналов поставляются вместе с протоколами результатов их замера на заводе и имитируют: высокий показатель влажности и одновременно низкий показатель температуры, и наоборот ( датчик №1: 90 % rH/5 °C и датчик № 2: 10 % rH/45 °C). Это даёт возможность откалибровать прибор по двум точкам в начале и конце шкалы влажности и температуры.



**JUMO GmbH & Co. KG**  
 Delivery address: Mackenrodtstraße 14,  
 36039 Fulda, Germany  
 Postal address: 36035 Fulda, Germany  
 Phone: +49 661 6003-0  
 Fax: +49 661 6003-607  
 e-mail: mail@jumo.net  
 Internet: www.jumo.net

**JUMO Instrument Co. Ltd.**  
 JUMO House  
 Temple Bank, Riverway  
 Harlow, Essex CM 20 2TT, UK  
 Phone: +44 1279 635533  
 Fax: +44 1279 635262  
 e-mail: sales@jumo.co.uk  
 Internet: www.jumo.co.uk

**JUMO Process Control, Inc.**  
 8 Technology Boulevard  
 Canastota, NY 13032, USA  
 Phone: 315-697-JUMO  
 1-800-554-JUMO  
 Fax: 315-697-5867  
 e-mail: info@jumo.us  
 Internet: www.jumo.us



## Технические характеристики

### Влажность

#### Чувствительный элемент

Тип: HC105 емкостной (SMD версия, конденсация допустима), при работе в чистом воздухе тех.обслуживания не требуется

#### Рабочий диапазон

0 ... 100 % rH

#### Рабочая среда

воздух, нормальное атм. давление, без агрессивных паров

#### Точность

(вкл. гистерезис, нелинейность и повторяемость)

$\pm(1.5 + 0.5 \%$  от измеренной величины) % rH; (при <90 % rH; -15 to +40 °C)  
 $\pm 2.5 \%$  rH; (при >90 % rH; -15 to +40 °C)  
 $\pm(1.7 + 1.5 \%$  от измеренной величины) % rH; (при -40 to +80 °C)

Погрешность измерения определяется как умноженная на два погрешность заводской калибровки (двойное стандартное отклонение). Погрешность вычислялась в соответствии с директивами EA-4/02, GUM (Guide to the Expression of Uncertainty in Measurement).

$\pm 0.006 \%$  rH/°C

#### Влияние температуры

Обычно <15 сек (при 20 °C/to.9)

#### Время отклика (канал влажности) rH

(с порошковым спрессованным фильтром из нержавеющей стали)

### Температура

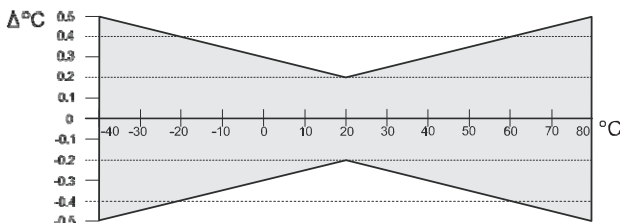
#### Чувствительный элемент

Pt1000 тонкопленочный сенсор погрешность кл. А по DIN EN 60 751

#### Измерительный диапазон

40 to +60 °C, крепление датчика непосредственно на измерительном преобразователе  
 40 to +80 °C, вынесенный датчик, с использованием удлинительного кабеля

#### Точность измерения



#### Влияние температуры на электронику

$\pm 0.007 \text{ } ^\circ\text{C}/^\circ\text{C}$

#### Время отклика (канал температуры)

(с порошковым спрессованным фильтром из нержавеющей стали)

typ. <3 мин (to.63), с комбинированным датчиком (влажность+температура)  
 typ. <6 мин (to.63), с отдельным датчиком (только температура)

### Аналоговые выходы

#### 0 to 100 % rH/xx to yy °C

(для калибровки по t° см. данные заказа)

0 ... 1 V (-0.5 mA < I<sub>L</sub> < 0.5 mA)  
 0 ... 5 V / 0 ... 10 V (-1 mA < I<sub>L</sub> < 1 mA)  
 4 ... 20 mA (2-х проводная) (R<sub>L</sub> < 500 Ω)

#### Температурная чувствительность аналоговых выходов

Макс. 0,2 мВ/°C или 1 мА/°C

### Электрические характеристики

#### Питание для

0 ... 1 В

0 ... 5 В

0 ... 10 В

4 ... 20 мА

Нагрузочная способность (токовый выход), Ом

10 ... 35 V DC или 9 ... 29 V AC  
 12 ... 35 V DC или 15 ... 29 V AC  
 15 ... 35 V DC или 15 ... 29 V AC  
 10 ... 35 V DC

R<sub>L</sub> = не более (U<sub>v</sub> - 10 Вольт)/0.02 А

**JUMO GmbH & Co. KG**  
 Delivery address: Mackenrodtstraße 14,  
 36039 Fulda, Germany  
 Postal address: 36035 Fulda, Germany  
 Phone: +49 661 6003-0  
 Fax: +49 661 6003-607  
 e-mail: mail@jumo.net  
 Internet: www.jumo.net

**JUMO Instrument Co. Ltd.**  
 JUMO House  
 Temple Bank, Riverway  
 Harlow, Essex CM 20 2TT, UK  
 Phone: +44 1279 635533  
 Fax: +44 1279 635262  
 e-mail: sales@jumo.co.uk  
 Internet: www.jumo.co.uk

**JUMO Process Control, Inc.**  
 8 Technology Boulevard  
 Canastota, NY 13032, USA  
 Phone: 315-697-JUMO  
 1-800-554-JUMO  
 Fax: 315-697-5867  
 e-mail: info@jumo.us  
 Internet: www.jumo.us

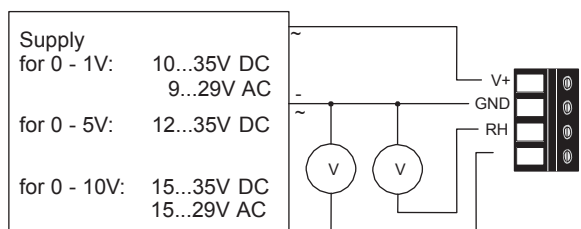


## Общая информация

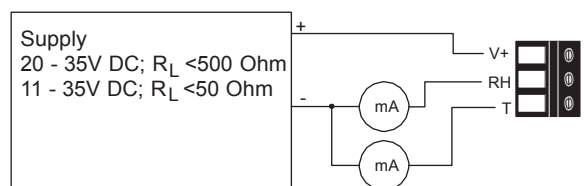
<b>Корпус</b>	<b>алюминиевый сплав</b> Al Si 9 Cu 3
<b>Датчики</b>	нержавеющая сталь 1.4305* (датчики эталонных сигналов: из полистирола)
<b>Размеры</b>	Корпус: 163(135)mm x 90mm x 50mm (W x H x D) Комбинированный датчик (влажность/темп.) 13mm x 91mm (D x L) Температурный датчик : 12(6)mm x 93mm (D x L)
<b>Кабельный ввод</b>	M 16 x1.5 ( разъем Lumberg RSF 50/11 в качестве дополнительной опции)
<b>Кабельные колодки</b>	сечением до 2.5mm <sup>2</sup>
<b>Класс защиты</b>	IP65 (IP10 для ввода кабеля сзади корпуса, IP40 для настенного исполнения)
<b>Диапазон рабочих температур</b>	Датчики: -40 to +60 °C (+80 °C если с кабелем) Электронный блок: -40 to +60 °C Температура хранения: -40 to +60 °C
<b>Защита датчика</b>	PTFE фильтр, размер пор: 50µm Высокая хим. стойкость, время отклика $t_{0,1/0,9}$ : около 14s Порошковый спрессованный фильтр из нерж. стали (стандарт), Для средней степени загрязнений, высокая мех.прочность, Пригоден для условий высокой влажности, время отклика $t_{0,1/0,9}$ : около 7s
<b>Вес</b>	ок. 800 грамм

## Электрические схемы

Voltage output

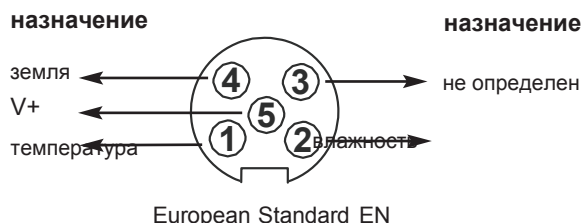


Current output

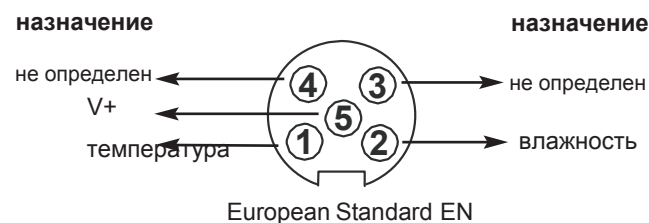


## Электрические схемы разъёма типа Lumberg

Выход по напряжению  
 Разъём питания и токовых выходов  
 (вид спереди)



Токовый выход  
 Разъём питания и токовых выходов  
 (вид спереди)



**JUMO GmbH & Co. KG**  
Delivery address: Mackenrodtstraße 14,  
36039 Fulda, Germany  
Postal address: 36035 Fulda, Germany  
Phone: +49 661 6003-0  
Fax: +49 661 6003-607  
e-mail: mail@jumo.net  
Internet: www.jumo.net

**JUMO Instrument Co. Ltd.**  
JUMO House  
Temple Bank, Riverway  
Harlow, Essex CM 20 2TT, UK  
Phone: +44 1279 635533  
Fax: +44 1279 635262  
e-mail: sales@jumo.co.uk  
Internet: www.jumo.co.uk

**JUMO Process Control, Inc.**  
8 Technology Boulevard  
Canastota, NY 13032, USA  
Phone: 315-697-JUMO  
1-800-554-JUMO  
Fax: 315-697-5867  
e-mail: info@jumo.us  
Internet: www.jumo.us



## Информация пользователя

### Монтаж

Монтировать измерительный преобразователь влажности и температуры следует на стенах помещений, где необходимо измерить влажность, либо на стенках оборудования или систем. Не следует располагать прибор в непосредственной близости от радиаторов отопления, окон и дверей, на вибрирующих поверхностях либо в зоне попадания прямых солнечных лучей. Измерительный преобразователь должен быть надёжно защищён от пыли и попадания капель влаги и водяных брызг. Хотя конденсация и водяные брызги не могут вывести из строя измерительный преобразователь, они могут приводить к искажению результатов измерений, пока датчик не окончательно не высохнет. Пыль обычно не наносит вреда прибору, но её отложения могут привести к ухудшению динамических характеристик датчика / увеличению времени отклика.

### Замечания по обслуживанию

Ёмкостной датчик влажности обычно не требует обслуживания при эксплуатации в незагрязнённой атмосфере. Коррозионные пары и растворители могут вызывать искажение результатов измерений и даже вызывать неисправность прибора. Они приводят к образованию водонепроницаемой плёнки на поверхности сенсора. Пылезащитные фильтры следует регулярно заменять. Не следует трогать руками поверхность влагочувствительного элемента. Для его очистки используйте мягкую кисточку. Сенсор можно подвергать промывке дистиллированной водой, но применение при этом моющих средств и растворителей не допускается. После полного высыхания, датчик снова готов к работе.

### Защитное покрытие датчиков

В ряде промышленных применений, сильные загрязнения или коррозионные пары могут нарушать работу датчика влажности, так что измеренные величины могут показываться с искажением. Защитное покрытие, поставляемое в виде дополнительной опции, является действенным решением (см. Данные заказа) для снижения воздействия этого эффекта и повышает долговременную стабильность показаний преобразователя.

### Проверка и калибровка

**Комплекты для проверки служат для периодической проверки преобразователей влажности. Данный процесс подробно описан в DIN 50 008, IEC публикация 260, ISO/R 483-1966. В основе их действия заложен принцип образования определенного значения влажности в замкнутом объёме над насыщенными растворами определенных солей. Периодичность необходимой калибровки зависит от условий эксплуатации. Однако мы рекомендуем производить калибровку не реже одного раза в год.**

### Внимание!

Запрещается смешивать компоненты из разных проверочных комплектов между собой. В противном случае, гарантия аннулируется.



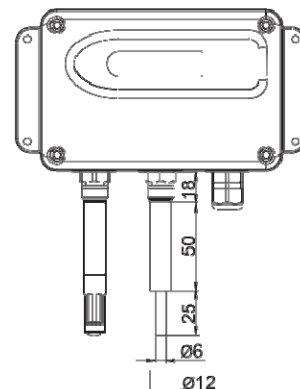
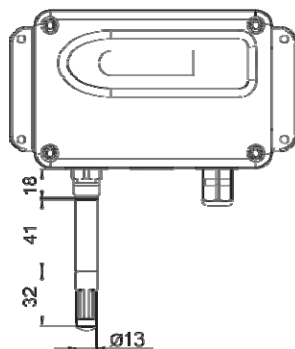
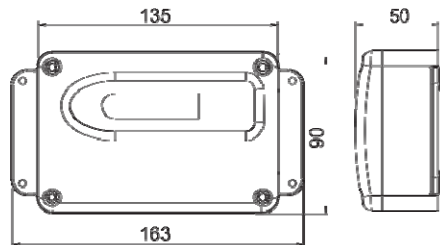
**JUMO GmbH & Co. KG**  
 Delivery address: Mackenrodtstraße 14,  
 36039 Fulda, Germany  
 Postal address: 36035 Fulda, Germany  
 Phone: +49 661 6003-0  
 Fax: +49 661 6003-607  
 e-mail: mail@jumo.net  
 Internet: www.jumo.net

**JUMO Instrument Co. Ltd.**  
 JUMO House  
 Temple Bank, Riverway  
 Harlow, Essex CM 20 2TT, UK  
 Phone: +44 1279 635533  
 Fax: +44 1279 635262  
 e-mail: sales@jumo.co.uk  
 Internet: www.jumo.co.uk

**JUMO Process Control, Inc.**  
 8 Technology Boulevard  
 Canastota, NY 13032, USA  
 Phone: 315-697-JUMO  
 1-800-554-JUMO  
 Fax: 315-697-5867  
 e-mail: info@jumo.us  
 Internet: www.jumo.us



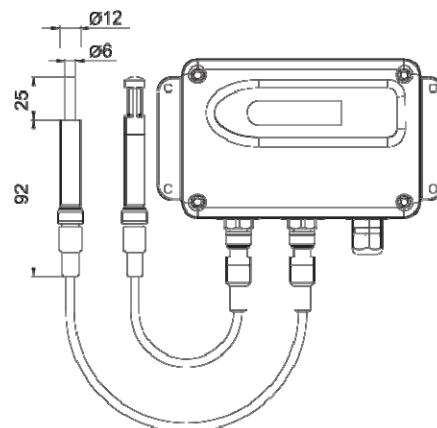
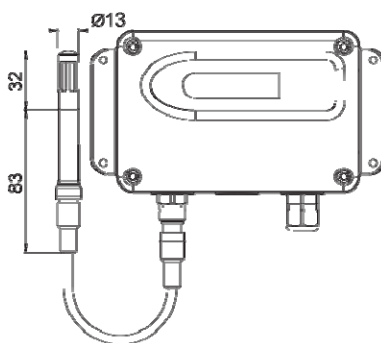
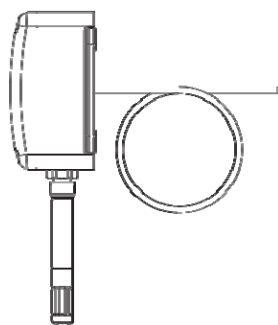
## Габариты



Корпус преобразователя

Измерительный преобразователь для настенного монтажа с одним быстросъёмным комбинированным датчиком гН+Т

Измерительный преобразователь для настенного монтажа с двумя быстросъёмными комбинированными датчиками гН+Т



Измерительный преобразователь для настенного монтажа с вводом кабеля сзади корпуса

Измерительный преобразователь для настенного монтажа с одним выносным комбинированным датчиком гН+Т

Измерительный преобразователь для настенного монтажа с двумя выносными комбинированными датчиками гН+Т

Размеры указаны в миллиметрах

**JUMO GmbH & Co. KG**  
 Delivery address: Mackenrodtstraße 14,  
 36039 Fulda, Germany  
 Postal address: 36035 Fulda, Germany  
 Phone: +49 661 6003-0  
 Fax: +49 661 6003-607  
 e-mail: mail@jumo.net  
 Internet: www.jumo.net

**JUMO Instrument Co. Ltd.**  
 JUMO House  
 Temple Bank, Riverway  
 Harlow, Essex CM 20 2TT, UK  
 Phone: +44 1279 635533  
 Fax: +44 1279 635262  
 e-mail: sales@jumo.co.uk  
 Internet: www.jumo.co.uk

**JUMO Process Control, Inc.**  
 8 Technology Boulevard  
 Canastota, NY 13032, USA  
 Phone: 315-697-JUMO  
 1-800-554-JUMO  
 Fax: 315-697-5867  
 e-mail: info@jumo.us  
 Internet: www.jumo.us



## Данные для заказа:

Измерительные преобразователи влажности (емкостные) и температуры с интеллектуальными взаимозаменяемыми датчиками

### (1) Базовый тип

907027/20	Измерительный преобразователь в настенном исполнении с комбинированным датчиком (rH+T)
907027/21	Измерительный преобразователь в настенном исполнении с отдельными датчиками rH и T
Конфигурация:	
	<b>(2) Измерительный преобразователь<sup>1</sup></b>
x x	2 Измерительный преобразователь влажности и температуры (rH+T)
	<b>(3) Выходные сигналы</b> (влажность; температура)
x x	051 0 to 1V; 0 to 1V
x x	057 0 to 5V; 0 to 5V
x x	065 0 to 10V; 0 to 10V
x x	005 4 to 20mA; 4 to 20mA
	<b>(4) Кабельный ввод</b>
x x	10 герметичный кабельный ввод (M 16 x 1.5)
x x	20 кабельный ввод, открытый с задней стороны корпуса (для монтажа в чистых комнатах)
	<b>(5) Фильтры</b>
x x	800 PTFE фильтр
x x	889 спрессованный порошковый фильтр из нерж. стали (стандарт)
	<b>(6) Дисплей</b>
x x	0 без ЖК дисплея (стандарт)
x x	1 с ЖК дисплеем
	<b>(7) Электрическое соединение</b> (питание и аналоговые выходы)
x x	00 клеммы (стандарт)
x	91 разъем Lumberg
	<b>(8) Покрытие датчика</b>
x x	0 без защитного покрытия (стандарт)
x x	1 с защитным покрытием
	<b>Заводская Конфигурация</b>
	<b>(9) Единицы измерения температуры</b>
x x	0 °C (стандарт)
	<b>(10) Диапазон измерения</b>
x x	14 0 to 100% rH; -40 to +60°C
x x	15 0 to 100% rH; -40 to +80°C
x x	21 0 to 100% rH; -30 to +60°C
x x	22 0 to 100% rH; -30 to +70°C
x x	09 0 to 100% rH; -20 to +60°C
x x	10 0 to 100% rH; -20 to +80°C (складская позиция в Германии)
x x	34 0 to 100% rH; 0 to 50°C
x x	32 0 to 100% rH; 0 to 60°C
x x	38 0 to 100% rH; 0 to 80°C
x x	99 специальный диапазон (на заказ)

Код заказа  (1) -  (2) -  (3) -  (4) -  (5) -  (6) -  (7) -  (8) -  (9) -  (10)

Пример заказа 907027/20 - 2 - 005 - 10 - 889 - 1 - 00 - 0 - 0 - 14

### Примечание:

Источники питания для измерительного преобразователя описаны в типовом листе 70.7500.

## Готовая продукция на складе в Германии:

(1)	(2)	(3)	(4)	(5)	(6)	(7)	(8)	(9)	(10)	Sales No.
<input type="text"/>	<input type="text"/>	<input type="text"/>	<input type="text"/>	<input type="text"/>	<input type="text"/>	<input type="text"/>	<input type="text"/>	<input type="text"/>	<input type="text"/>	
907027/20	2	005	10	889	0	00	0	0	10	90/00503567
907027/21	2	005	10	889	0	00	0	0	10	90/00503568

<sup>1</sup> Удлинительные кабели, 2м, 5м или 10м см. в разделе Принадлежности.

**JUMO GmbH & Co. KG**  
 Delivery address: Mackenrodtstraße 14,  
 36039 Fulda, Germany  
 Postal address: 36035 Fulda, Germany  
 Phone: +49 661 6003-0  
 Fax: +49 661 6003-607  
 e-mail: mail@jumo.net  
 Internet: www.jumo.net

**JUMO Instrument Co. Ltd.**  
 JUMO House  
 Temple Bank, Riverway  
 Harlow, Essex CM 20 2TT, UK  
 Phone: +44 1279 635533  
 Fax: +44 1279 635262  
 e-mail: sales@jumo.co.uk  
 Internet: www.jumo.co.uk

**JUMO Process Control, Inc.**  
 8 Technology Boulevard  
 Canastota, NY 13032, USA  
 Phone: 315-697-JUMO  
 1-800-554-JUMO  
 Fax: 315-697-5867  
 e-mail: info@jumo.us  
 Internet: www.jumo.us



**Данные для заказа: Принадлежности**

(1) Основной тип	
907027/90	Заменяемый фильтр
907027/91	Кабельные адаптеры для выноса датчиков
907027/92	Сменные датчики
907027/94	Датчики эталонных сигналов
907027/95	Набор для конвертирования ЖК дисплея
<b>(2) Заменяемый фильтр</b>	
800	PTFE фильтр
889	спрессованный порошковый фильтр из нерж. стали (стандарт)
<b>(2) Кабельные адаптеры для выноса датчиков</b>	
02	2m
05	5m
10	10m
<b>(2) Заменяемые датчики</b>	
884	(T), корпус из нерж. стали
885	комбинированный датчик (rH+T), корпус из нерж. стали, порошковый фильтр (стандарт)
886	комбинированный датчик (rH+T), корпус из нерж.стали, PTFE фильтр

(1)	(2)	Sales No.
907027/90	800	90/00503575
907027/90	889	90/00503576
907027/91	02	90/00503577
907027/91	05	90/00503578
907027/91	10	90/00503579
907027/90	889	90/00332758
907027/93	821	90/00332759
907027/93	822	90/00332760

**Готовая продукция на складе в Германии:**

(1)	(2)	Sales No.
907027/90	800	90/00503575
907027/90	889	90/00503576
907027/91	02	90/00503577
907027/91	05	90/00503578
907027/91	10	90/00503579
907027/93	820	90/00332758
907027/93	821	90/00332759
907027/93	822	90/00332760