

Присоединительные головки и цоколи

- Для термоэлементов и термометров сопротивления
- Присоединительные головки из различного материала
- Степень защиты IP 65
- Исполнения, допускающие опломбирование

Присоединительные головки (стр. 1-4)

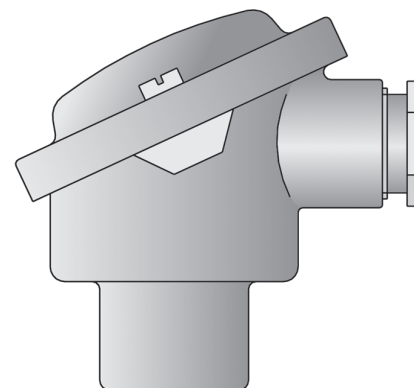
В DIN 50 466 типы присоединительных головок подразделяются на А и В, которые отличаются величиной и незначительно формой. Номинальная величина диаметра отверстия для крепления защитной трубки для присоединительных головок составляет: для формы А 22мм или 32 мм, для формы В 15мм или резьба М 24х1,5.

В зависимости от применения используются алюминий и пластмасса. Наиболее распространена присоединительная головка формы В согласно DIN. В зависимости от специфики применения появились и другие типы J, JK, ВВК и ВUZ. Все (кроме JK) подходят для установки 2-х проводного измерительного преобразователя. Тип JK уже оснащен присоединительными зажимами.

Присоединительные цоколи (5-6)

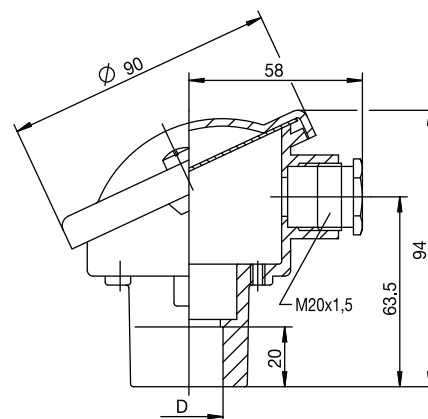
Для различных присоединительных головок поставляются также подходящие цоколи с 2, 4 и 6 зажимами.

Указание: При заказе указывается складской номер из типового листа 90.9715



Присоединительные головки согласно DIN 50 466, формы А Степень защиты IP 54

Диаметр D в мм	Температура в °С	Складской №
Присоединительная головка формы А 22 литье Al		
22,8	-40...+100	00387685 ●
Присоединительная головка формы А 22 литье Al		
22,8	-40...+100	00387688 ●

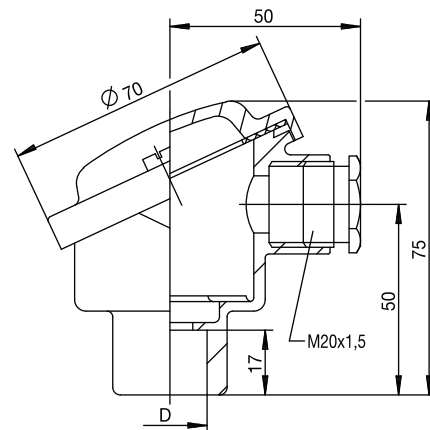


Указание: Исполнения макс. до 200 °С по запросу

- поставка со склада

Присоединительные головки согласно DIN 50 466, формы В
Степень защиты IP 54

Диаметр D в мм	Температура в °С	Складской №
Присоединительная головка формы В 15 литье Al		
15,8	-40...+100	00387712●
Присоединительная головка формы В М 24x1,5		
М 24x1,5	-40...+100	00387711●

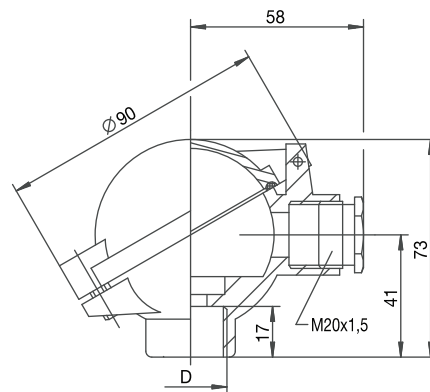


Указание: Исполнения макс. до 200 °С по запросу

- поставка со склада

Присоединительные головки согласно DIN 50 466, формы А
Степень защиты IP 65

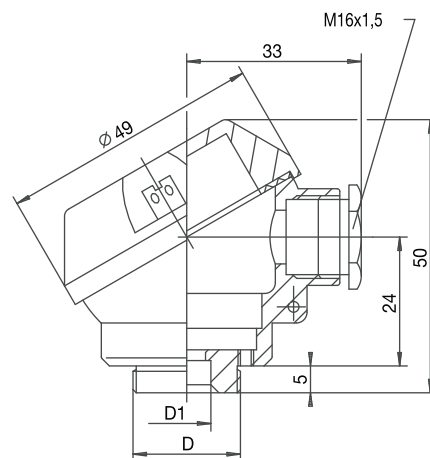
Диаметр D в мм	Температура в °С	Складской №
Присоединительная головка формы ВUZ, М 24x1,5 литье Al		
М 24x1,5	-40...+100	00387706●



- поставка со склада

Пломбируемые соединительные головки согласно JUMO-исполнению, формы J, степень защиты IP 65

Диаметр D в мм	D1	Температура в °C	Складской №
Присоединительная головка формы J литье Al			
32	M 12x1	-40...+100	00460595 ●

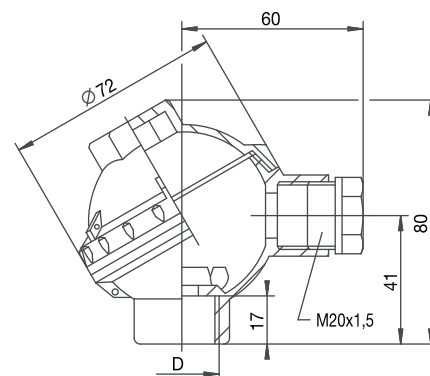


Указание: Исполнения макс. до 200 °C по запросу

- поставка со склада

Присоединительная головка подобно DIN 50 466, формы B
степень защиты IP 65

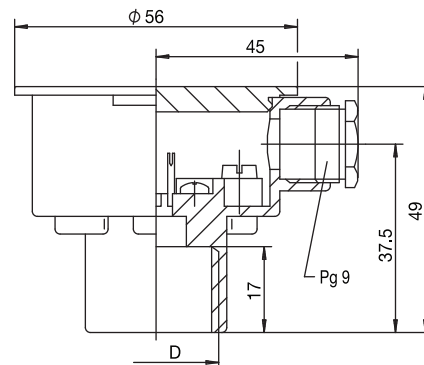
Диаметр D в мм	Температура в °C	Складской №
Присоединительная головка формы ВВК, M 24x1,5 пластмасса PPO		
M 24x1,5	-30...+130	00387689 ●



- поставка со склада

**Пломбируемые соединительные головки согласно
JUMO-исполнению, формы JK, степень защиты IP 53**

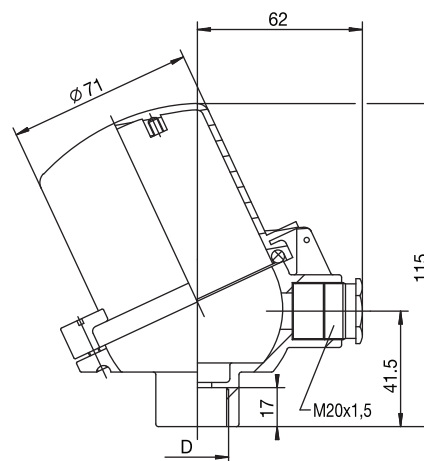
Диаметр D в мм	Количество зажимов	Температура в °C	Складской №
Присоединительная головка формы JK M 24x1,5 пластмасса РТМТ для термоэлементов с винтовым зажимом			
M 24x1,5	2	-50...+160	00048294 ●
M 24x1,5	4	-50...+160	00048295 ●
M 24x1,5	6	-50...+160	00048296 ●
Присоединительная головка формы JK M 24x1,5 пластмасса РТМТ для термометров сопротивления с присоединением с пайкой			
M 24x1,5	2	-50...+160	00048287 ●
M 24x1,5	4	-50...+160	00048286 ●
M 24x1,5	6	-50...+160	00048288 ●



● поставка со склада

**Присоединительная головка формы BUZH
степень защиты IP 65**

Диаметр D в мм	Температура в °C	Складской №
Присоединительная головка формы BUZH, литье с винтовым присоединением		
M 24x1,5	-40...+100	00387717 ●



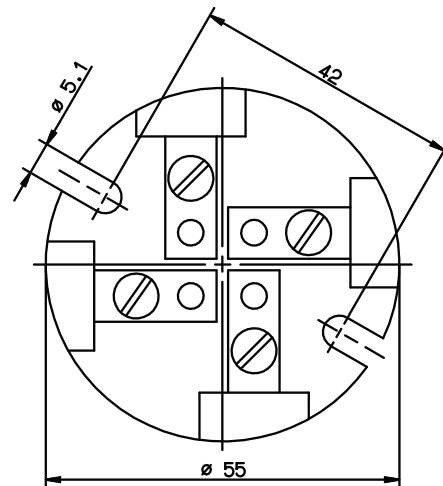
● поставка со склада

Присоединительный цоколь с винтами и уплотнением для присоединительной головки формы А

Количество зажимов	Термопара	Складской №
--------------------	-----------	-------------

Присоединительный цоколь для термоэлементов

2	не из драгоценного металла	00014391 •
4	не из драгоценного металла	00017043 •
4	из драгоценного металла	00020749 •



- поставка со склада

Присоединительный цоколь для присоединительной головки форм В, ВВК, ВUZ и ВUZН

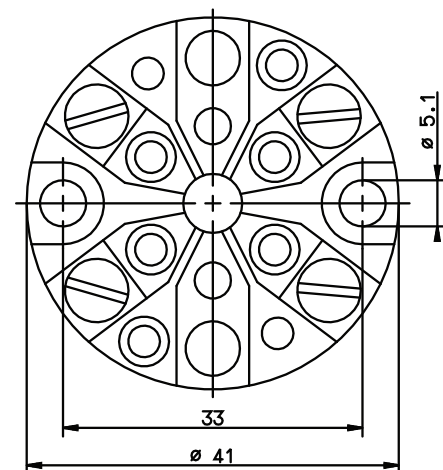
Количество зажимов	Складской №
--------------------	-------------

Присоединительный цоколь для термоэлементов

2	00015899 •
4	00021673 •
6	00015901 •

Присоединительный цоколь для термометров сопротивления

2	00015888 •
4	00015900 •
6	00047370 •



Указание: Винты и уплотнения по запросу

- поставка со склада

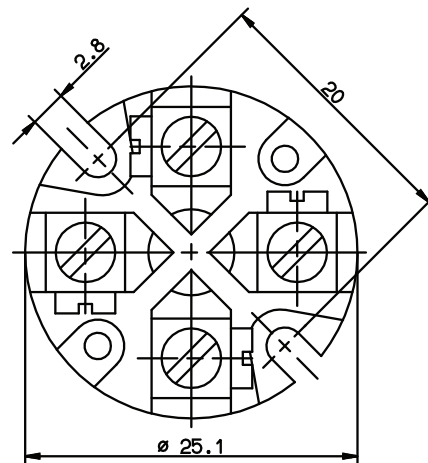
Присоединительный цоколь для присоединительной головки формы J

Количество зажимов	Складской №
--------------------	-------------

Присоединительный цоколь для термоэлементов и для термометров сопротивления

2 00470579 •

4 00470578 •



Указание: Винты и уплотнения по запросу

- поставка со склада