

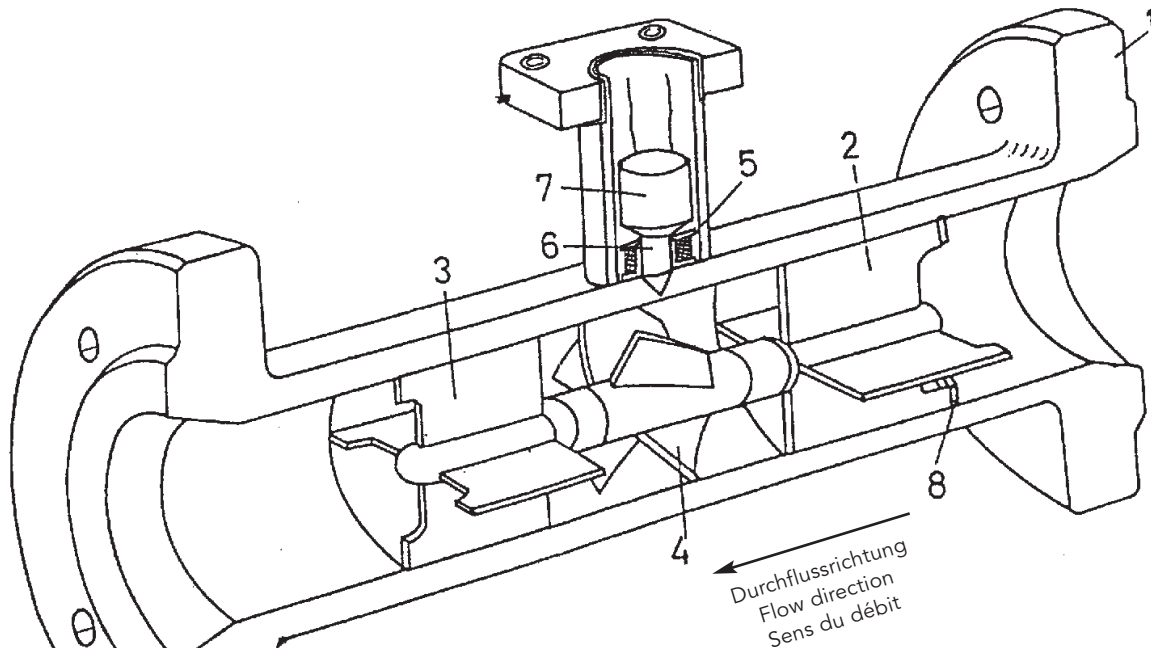
KRACHT



Turbinen-Durchflussmesser
Turbine Flow Meters
Débitmètres à turbine

TM

Aufbau und Funktion / Construction and principle of operation / Structure et fonction



1	Gehäuse	Housing	Corps
2	Vordere Halterung	Front rotor shaft	Support frontal
3	Hintere Halterung	Back rotor shaft	Support arrière
4	Turbinenrad	Turbine rotor	Roue de turbine
5	Signalgeberspule	Bobbin	Bobine de transmission du signal
6	Eisenkern	Bobbin core	Noyau de fer
7	Magnet	Magnet	Aimant
8	Klemmring	Clamping ring	Anneau de serrage

Funktion

Ein Turbinenrad ist in dem Edelstahlgehäuse konzentrisch gelagert. Die Lagerungen sind entweder aus Hartmetall oder aus PTFE gefertigt. Dadurch kann eine Vielzahl auch aggressiver Medien gemessen werden. Die Strömung versetzt das Turbinenrad in eine durchflussproportionale Drehbewegung. Diese Drehbewegung wird durch einen Sensor in eine Ausgangsfrequenz umgewandelt. Ein Vorverstärker wandelt das sinusförmige Signal in ein Rechtecksignal um.

Function

A turbine rotor is mounted in a stainless steel housing on two rotor shafts. The material of the bearing is either PTFE or tungsten carbide. That means even aggressive or slightly abrasive fluids can be measured. The medium passes through the turbine blades, causing the rotor wheel to rotate at a speed proportional to the velocity of the fluid. As each rotor blade passes through the magnetic field generated by the transducer a voltage output is created. A preamplifier converts the sinus wave into a square wave signal.

Fonction

La roue de turbine est installée de manière concentrique dans un corps réalisé en acier spécial. Les logements sont réalisés soit en métal dur, soit en PTFE. Cette structure permet de mesurer une multitude de fluides agressifs. Le flux met la roue de turbine en rotation, proportionnellement au débit. Ce mouvement rotatif est converti en fréquence de sortie par un capteur. Un préamplificateur transforme le signal sinusoïdal en signal rectangulaire.

Allgemeine Kenngrößen

Bauart	Turbine
Umgebungstemperatur	
Standard / ATEX / Hochtemperatur 1 -20...+60 °C (FC) -30...+60 °C (R, FS)	
Hochtemperatur 2 -30...+60 °C (R, FS)	
Betriebsmitteltemperatur	
Standard -20...+120 °C (FC) -30...+120 °C (R, FS)	
ATEX	
-20 °C +75 °C (T3, T4,T5) / -20 °C +60 °C (T6) (FC)	
-30 °C +75 °C (T3, T4,T5) / -30 °C +60 °C (T6) (R, FS)	
Hochtemperatur 1	
-20°C +200 °C (FC) -30°C +200 °C (R, FS)	
Hochtemperatur 2	
-30°C +400 °C (R, FS)	
max. Betriebsdruck	siehe Tabelle 1 (Anschlussarten)
Genauigkeit	siehe Tabelle 2 (Lagerarten)
Einbaulage	horizontal +/- 5°
Werkstoff Gehäuse	Edelstahl 1.4541
Werkstoff Flansch	FC = Stahl 1.0566 FS = Edelstahl 1.4541
Werkstoff Lagerung	T = PTFE H = Hartmetall

General characteristics

Design	Turbine
Ambient temperature	
Standard / ATEX / High temperature 1 -20...+60 °C (FC) -30...+60 °C (R, FS)	
High temperature 2 -30...+60 °C (R, FS)	
Fluid temperature	
Standard -20...+120 °C (FC) -30...+120 °C (R, FS)	
ATEX	
-20 °C +75 °C (T3, T4,T5) / -20 °C +60 °C (T6) (FC)	
-30 °C +75 °C (T3, T4,T5) / -30 °C +60 °C (T6) (R, FS)	
High temperature 1	
-20°C +200 °C (FC) -30°C +200 °C (R, FS)	
High temperature 2	
-30°C +400 °C (R, FS)	
max. operating pressure	see table 1 (types of connection)
Accuracy	see table 2 (bearing types)
Mounting position	horizontal +/- 5°
Housing material	Stainless steel 1.4541
Flange material	FC = Steel 1.0566 FS = Stainless steel 1.4541
Bearing material	T = PTFE H = Tungsten carbide

Caractéristiques générales

Type	Turbine
Température ambiante	
Standard / ATEX / Temperature haut 1 -20...+60 °C (FC) -30...+60 °C (R, FS)	
Temperature haut 2 -30...+60 °C (R, FS)	
Température du liquide	
Standard -20...+120 °C (FC) -30...+120 °C (R, FS)	
ATEX	
-20 °C +75 °C (T3, T4,T5) / -20 °C +60 °C (T6) (FC)	
-30 °C +75 °C (T3, T4,T5) / -30 °C +60 °C (T6) (R, FS)	
Température haut 1	
-20°C +200 °C (FC) -30°C +200 °C (R, FS)	
Température haut 2	
-30°C +400 °C (R, FS)	
Pression de service maximale	voir tableau 1 (types de support)
Précision de mesure	voir tableau 2 (types de support)
Position de montage	horizontalement +/- 5°
Matériau du corps	Acier inox 1.4541
Matériau de la bride	FC = Acier 1.0566 FS = Acier inox 1.4541
Matériau du support	T = PTFE H = Acier rapide

Elektrische Kenngrößen

Version S	
Anzahl Messkanäle	1
Betriebsspannung	U _B = 12...30 V DC
Ausgangssignal	Spannungsimpulse
Impulsamplitude	U _A ≥ 0,8 U _B
Impulsform	Rechteck
Tastverhältnis/Kanal	1:1 ± 15%
Leistungsbedarf	P _{b max} = 0,6 W
Ausgangsleistung	P _{a max} = 0,3 W kurzschlussfest
Schutzart	IP 65 DIN 40050

Electrical characteristics

Version S	
Number of measuring channels	1
Supply voltage	U _B = 12...30 V DC
Output signal	voltage pulses
Pulse amplitude	U _A ≥ 0.8 U _B
Pulse shape	square wave
Pulse duty factor	1:1 ± 15%
Power requirement	P _{B max} = 0.6 W
Output power	P _{a max} = 0.3 W short-circuit-proof
Degree of protection	IP 65 DIN 40050

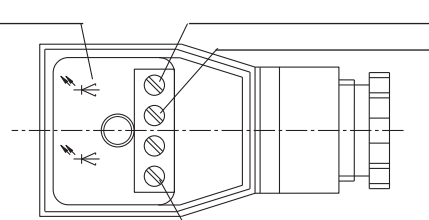
Caractéristiques électriques

Modèle S	
Nombre de canaux de mesure	1
Tension de service	U _B = 12...30 V DC
Signal de sortie	impulsions de tension
Amplitude d'impulsion	U _A ≥ 0,8 U _B
Forme d'onde d'impulsion	carré
Rapport cyclique/canal	1:1 ± 15%
Puissance nécessaire	P _{b max} = 0,6 W
Puissance de sortie	P _{a max} = 0,3 W résistant aux courts-circuits
Type de protection	IP 65 DIN 40050

Elektrischer Anschluss

Signalgebung Kanal 1
Signal output channel 1
Sortie de signal canal 1

Electrical connection



Raccordement électrique

24 Volt (braun / brown / brun)
Kanal 1 (grün)
Channel 1 (green)
Canal 1 (vert)
0 Volt (weiß / white / blanc)

Typenschlüssel / Type key / Clé des références

Druckstufen / Pressure ratings / Niveaux de pression

- 010** 10 bar
- 040** 40 bar
- 064** 64 bar
- 100** 100 bar
- 160** 160 bar
- 250** 250 bar
- 320** 320 bar
- 400** 400 bar

Elektronik / Electronic / Électronique

- S** Standard
Standard
Standard
- V** ohne Vorverstärker
without preamplifier
Sans préamplificateur
- HT 1** Hochtemperatur 1
High temperature 1
Température haut 1
- HT 2** Hochtemperatur 2
High temperature 2
Température haut 2
- X** ATEX

TM **4** **T** **R** **040** **S** - **ATEX**

Anschlussart / Connection type / Type de raccord

- R** Rohranschluss / Threaded / Fileté
- FS** Flansch (Edelstahl) / Flanged (stainless steel) / Bride (acier inox)
- FC** Flansch (Stahl) / Flanged (carbon steel) / Bride (acier)

Lagerungsmaterial / Bearing material / Matériau du support

- H** Hartmetall / Tungsten carbide / Acier rapide
- T** PTFE

Nenngröße / Nominal size / Grandeurs nominales

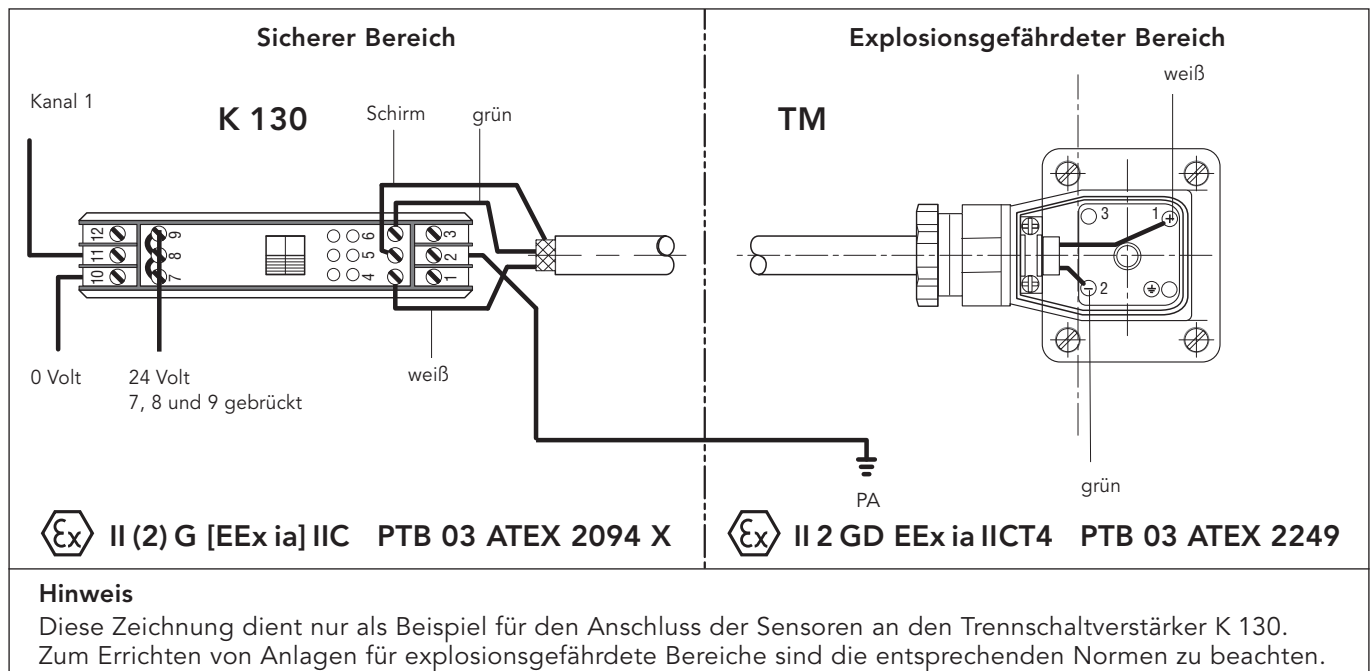
- 0,275** max. Durchfluss
- 0,55** max. flow rate
- 1,1** debit max.
- 2,2** [m³/h]
- 4**
- 8**
- 16**
- 34**
- 68**
- 135**
- 270**
- 550**
- 1100**
- 1900**
- 2700**
- 4000**

Produktname / Product code / Nom du produit

Explosionsschutz Ausführung (ATEX)

Funktion

- Alle Turbinen-Durchflussmesser sind in explosionsgeschützter ATEX-Ausführung lieferbar.
- Die explosionsgeschützte Ausführung besteht aus dem Turbinen-Durchflussmesser (eigensicheres elektrisches Betriebsmittel) und dem Schaltverstärker K 130 (zugehöriges elektrisches Betriebsmittel). Für diesen Aufbau gilt die Zündschutzart „Eigensicherheit“.
- Der Turbinen-Durchflussmesser wird im explosionsgefährdeten Bereich installiert.
- Die Montage des Schaltverstärkers K 130 erfolgt im sicheren Bereich.
- Turbinen-Durchflussmesser und Schaltverstärker werden elektrisch miteinander verbunden. Der Schaltverstärker wertet die Sensorsignale des Turbinen-Durchflussmessers aus und wandelt sie in Rechtecksignale um.
- Ohne Schaltverstärker darf der Turbinen-Durchflussmesser nicht im explosionsgefährdeten Bereich betrieben werden.
- Zwischen Turbinen-Durchflussmesser und Schaltverstärker sind Kabellängen bis 400 m möglich.
- Am Schaltverstärker befinden sich LED's zur Kontrolle von Leitungsbruch / Kurzschluss, Kanal-Schaltzustand und Spannungsversorgung.



Technische Daten Schaltverstärker K-130/3-E-10

Versorgung

Speisespannung Kl. 7 (L+), Kl. 10 (L-) DC 24 Volt ± 20 %
Welligkeit Wss < 10 %

Ausgänge (nicht eigensicher)

Nennaten Kl. 9, 12, 8, 11

Elektronikausgänge galvanisch getrennt über Optokoppler
Kurzschluss-Strom ca. 25 mA
Signalpegel 1-Signal 0,8 x Speisespannung bei RL > 2 k Ohm
Signalpegel 0-Signal gesperrter Ausgang, Reststrom < 10 uA

Umgebungsbedingungen

untere Grenztemperatur 248 K (-25 °C)
obere Grenztemperatur 333 K (+60 °C)

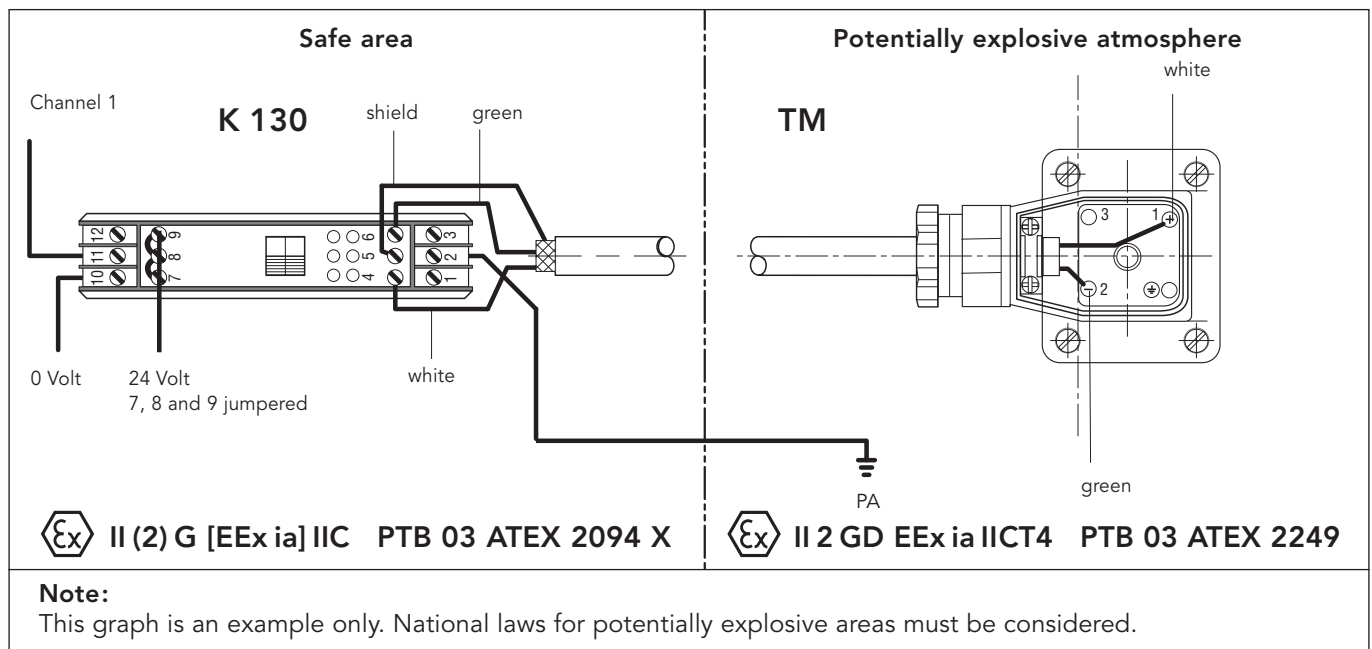
Mechanik

Abmessungen 107,5 x 92 x 22 mm
Befestigung aufschnappbar auf 35 mm Profilschiene, DIN 46 277
Gewicht ca. 150 g

Explosion-Proof Design (ATEX)

Function

- All turbine flow meters are available in explosion-proof design according to ATEX.
- The explosion-proof design consists of the turbine flow meter (intrinsically safe electrical apparatus) and the switching amplifier K 130 (associated electrical apparatus). The type of protection „intrinsic safety” applies to this construction.
- The turbine flow meter is installed in the potentially explosive atmosphere.
- The mounting of the amplifier K 130 is carried out in the safe area.
- Turbine flow meter and switching amplifier are electrically connected to each other. The switching amplifier evaluates the sensor signals and converts them to square-wave signals.
- Without switching amplifier, the turbine flow meter must not be operated in the potentially explosive atmosphere.
- Cable lengths of up to 400 m are possible between turbine flow meter and switching amplifier.
- LED's for monitoring line breaks / short circuits, channel switching state and power supply are located on the switching amplifier.



Technical Data of Switching Amplifier K-130/3-E-10

Power supply

Supply voltage cl. 7 (L+), cl. 10 (L-) DC 24 Volt ± 20 %
 Ripple content white Wss < 10 %

Outputs (non-intrinsically safe)

Characteristics cl. 9, 12, 8, 11

Electronics outputs electrically isolated via optoelectronic coupler
 Short-circuit current approx. 25 mA
 Signal level 1-signal 0.8 x supply voltage with RL > 2 k ohm
 Signal level 0-signal inhibited output, residual current < 10 uA

Ambience conditions

Minimum limiting temperature 248 K (-25 °C)
 Maximum limiting temperature 333 K (+60 °C)

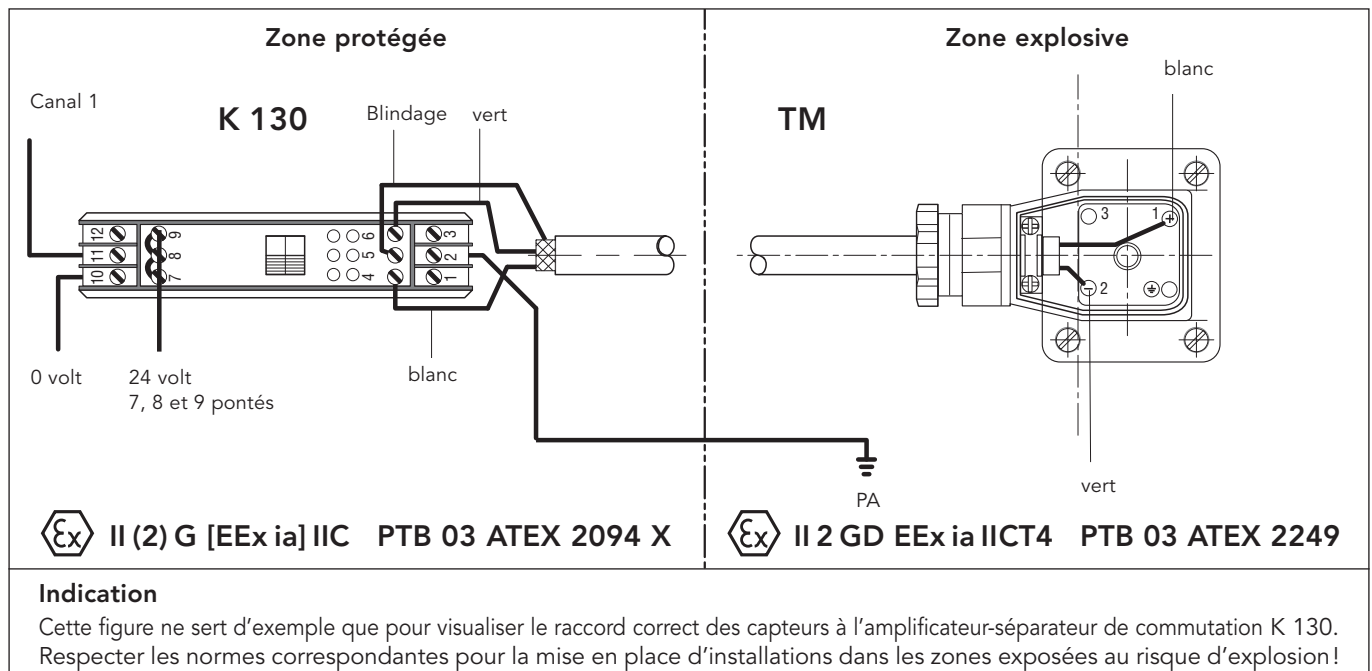
Mechanics

Dimensions 107.5 x 92 x 22 mm
 Connection possibility can be snapped on a 35 mm mounting channel DIN 46277
 Weight approx. 150 g

Version antidéflagrante (ATEX)

Fonction

- Tous les débitmètres à turbine sont disponibles en version antidéflagrante conforme à ATEX.
- La version antidéflagrante est composée d'un débitmètre à turbine (appareil électrique avec sécurité intrinsèque) et de l'amplificateur K 130 (appareil électrique correspondant). Cet équipement répond à la protection « sécurité intrinsèque ».
- Le débitmètre à turbine est installé dans la zone à risque d'explosion.
- L'amplificateur K 130 est monté dans une zone protégée.
- Le débitmètre à turbine et l'amplificateur sont connectés électriquement. L'amplificateur enregistre les signaux des capteurs du débitmètre et les transforme en signaux carrés.
- Sans amplificateur, le débitmètre à turbine ne doit pas être utilisé dans une zone explosive.
- La longueur du câble entre le débitmètre à turbine et l'amplificateur peut atteindre 400 m.
- L'amplificateur est équipé de LED pour le contrôle de la rupture de câble/de court-circuit, de l'état de connexion des canaux et de l'alimentation en tension.



Caractéristiques techniques de amplificateur K-130/3-E-10

Alimentation

Tension d'alimentation b. 7 (L+), b. 10 (L-) 24 Volt c.c. ± 20 %
Ondulation < 10 %

Sorties (sans sécurité intrinsèque)

Caractéristiques nominales b. 9, 12, 8, 11

Sorties électroniques Isolation galvanique par optocoupleur
Courant de court-circuit env. 25 mA
Niveau de signal 1 signal 0,8 x tension d'alimentation pour RL > 2k Ohm
Niveau de signal 0 signal Sortie bloquée, courant résiduel < 10 uA

Conditions ambiantes

Température limite inférieure 248 K (- 25 °C)
Température limite supérieure 333 K (+ 60 °C)

Mécanique

Dimensions 107,5 x 92 x 22 mm
Fixation Encliquetable sur profilés 35 mm, DIN 46 277
Poids env. 150 g

Anschlussarten und Druckstufen
Connection types and pressure rates
Types de raccord et niveaux de pression

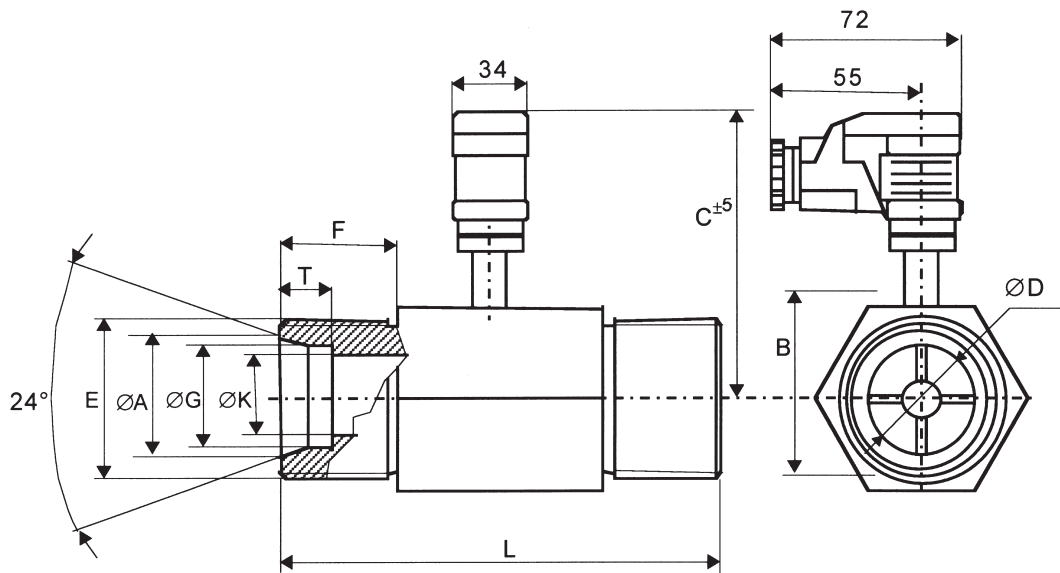
Type	Ø N	Anschlussarten / Connection types / Types de raccord	
		Rohrgewinde / Threaded / Filete	Flansch / Flanged / Bride
		Verfügbare Druckstufen / Available pressure rates / Niveau de pression disponibles PN [bar]	
TM 0,275	6	320	40 / 160 / 250 / 320 / 400
TM 0,55	6	320	40 / 160 / 250 / 320 / 400
TM 1,1	12	320	40 / 160 / 250 / 320 / 400
TM 2,2	15	320	40 / 160 / 250 / 320 / 400
TM 4	15	320	40 / 160 / 250 / 320 / 400
TM 8	18	320	40
TM 16	25	320	40 / 160 / 250 / 320 / 400
TM 34	37	–	40 / 160 / 250 / 320 / 400
TM 68	50	–	40 / 64 / 100 / 160 / 250 / 320 / 400
TM 135	75	–	10 / 40 / 64 / 100 / 160 / 250 / 320 / 400
TM 270	100	–	10 / 40 / 64 / 100 / 160 / 250
TM 550	150	–	10 / 40 / 64 / 100 / 160
TM 1100	200	–	10 / 16 / 25 / 40 / 64
TM 1900	250	–	10 / 16 / 25 / 40 / 64
TM 2700	300	–	10 / 16 / 25 / 40 / 64
TM 4000	400	–	10 / 16 / 25 / 40 / 64

Durchflussmengen und Genauigkeiten der verschiedenen Lagerungsarten
Flow rates and measuring accuracies of the different bearing types
Coefficients de débit et pourcentages de précision des différents types de support

Type	DN	Lagerungsart / Bearing types / Types de support			
		Hartmetall / Tungsten carbide / Acier rapide		PTFE	
		Durchfluss / Flow rate / Débit [l/min]	Linearität / Linearity / Linéarité	Durchfluss / Flow rate / Débit [l/min]	Linearität / Linearity / Linéarité
TM 0,275	6	–	–	0,92 – 4,58	± 1 %
TM 0,55	6	–	–	1,83 – 9,17	± 1 %
TM 1,1	12	–	–	3,67 – 18,3	± 1 %
TM 2,2	15	7,33 – 36,7	± 0,5 %	7,33 – 36,7	± 0,5 %
TM 4	15	13,3 – 66,7	± 0,5 %	13,3 – 66,7	± 0,5 %
TM 8	18	26,6 – 133	± 0,5 %	13,3 – 133	± 0,5 %
TM 16	25	53,4 – 267	± 0,5 %	26,7 – 267	± 0,5 %
TM 34	37	113 – 567	± 0,5 %	56,7 – 567	± 0,5 %
TM 68	50	227 – 1133	± 0,5 %	113 – 1133	± 0,5 %
TM 135	75	450 – 2250	± 0,5 %	225 – 2250	± 0,5 %
TM 270	100	900 – 4500	± 0,4 %	720 – 4500	± 0,4 %
TM 550	150	1833 – 9167	± 0,4 %	1464 – 9167	± 0,4 %
TM 1100	200	3667 – 18333	± 0,4 %	2933 – 18333	± 0,4 %
TM 1900	250	6333 – 31667	± 0,4 %	5067 – 31667	± 0,4 %
TM 2700	300	9000 – 45000	± 0,4 %	7200 – 45000	± 0,4 %
TM 4000	400	13333 – 66667	± 0,4 %	10667 – 66667	± 0,4 %

Abmessungen der Turbinen mit Rohranschluss (R) / Dimensions of turbines with pipe connection (R) / Dimensions des turbines avec raccord Filete (R)

Type	Ø D	Ø A	B	C			L	E	F	Ø G	Ø K	Ø T
				Standard/ ATEX	HT 1	HT 2						
	mm	mm	mm	mm	mm	mm	mm	mm	mm	mm	mm	mm
TM 0,275	6	14,3	25	82	146	188	58	M 20 x 1,5	12	12	8	7,5
TM 0,55	6	14,3	25	82	146	188	58	M 20 x 1,5	12	12	8	7,5
TM 1,1	12	18,3	36	86	150	192	76	M 24 x 1,5	14	16	12	8,5
TM 2,2	15	22,9	41	87	151	193	76	M 30 x 2	16	20	15	10,5
TM 4	15	22,9	41	87	151	193	76	M 30 x 2	16	20	15	10,5
TM 8	18	27,9	48	89	153	195	130	M 36 x 2	18	25	19	12
TM 16	25	38	48	92	156	198	155	M 52 x 2	16	35	27	10,5



Messanordnung

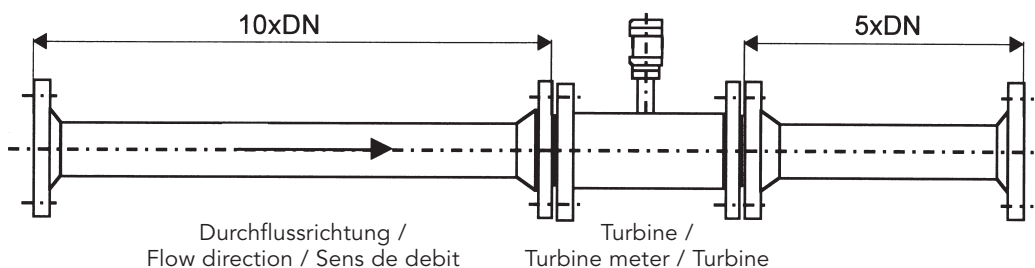
Wir empfehlen, unten aufgeführte Messanordnung zu wählen, um die angegebene Genauigkeit zu erzielen. Für hochgenaue Anwendungen sollte die gesamte Messanordnung kalibriert werden.

Measuring section

Using of the above measuring section is recommended in order to meet the specified accuracy. For high standard application the Turbine Meter should be calibrated together with its measuring section.

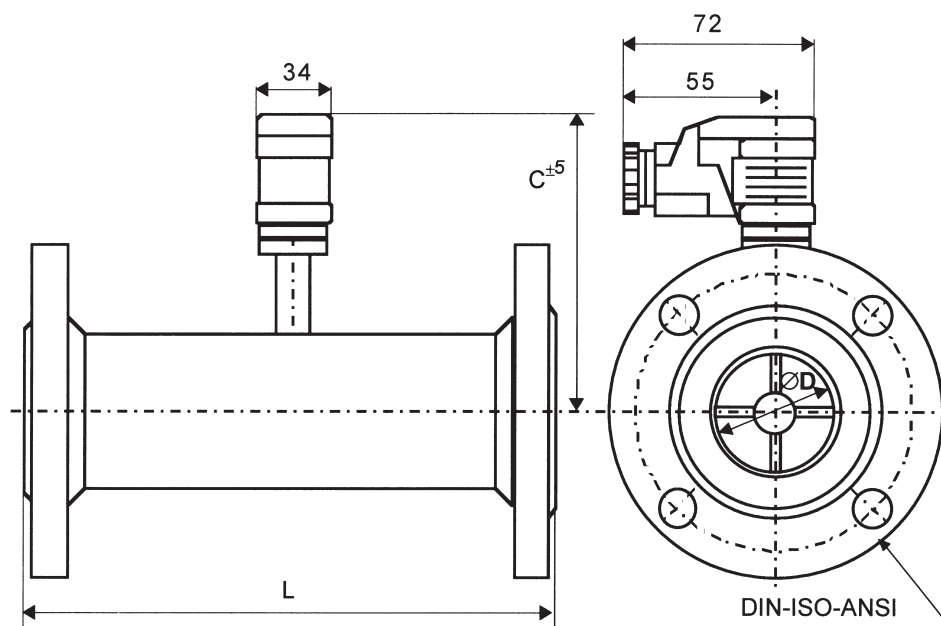
Montage de mesure

Nous recommandons d'opter pour le montage de mesure mentionné ci-dessous afin d'obtenir le pourcentage de précision indiqué. Pour les applications de très haute précision, il convient de calibrer l'intégralité du montage de mesure.



Abmessungen der Turbinen mit geschweißtem Flansch (FS, FC) / Dimensions of turbines with welded flange (FS, FC) / Dimensions des turbines avec bride soudée (FS, FC)

Type	Ø D mm	L mm	C			Anschlussflansch / Connecting flange / Bride de raccord DN (mm)
			Standard / ATEX mm	HT 1 mm	HT 2 mm	
TM 0,275	6	114	95	159	201	DN 10
TM 0,55	6	114	95	159	201	DN 10
TM 1,1	12	127	102	166	208	DN 15
TM 2,2	15	127	115	179	221	DN 15
TM 4	15	127	115	179	221	DN 15
TM 8	18	141	115	179	221	DN 20
TM 16	25	153,5	126	190	232	DN 25
TM 34	37	179	126	190	232	DN 40
TM 68	50	198	132	196	238	DN 50
TM 135	75	228	140	204	246	DN 80
TM 270	100	355	154	218	260	DN 100
TM 550	150	368	180	244	286	DN 150
TM 1100	200	458	236	300	342	DN 200
TM 1900	250	458	265	329	371	DN 250
TM 2700	300	458	290	354	396	DN 300
TM 4000	400	610	345	409	451	DN 400



Produktportfolio

Förderpumpen

Förderpumpen für Schmierölversorgungsanlagen, Niederdruck-, Füll- und Speisesysteme, Dosier- und Mischsysteme.

Mobilhydraulik

Ein- und mehrstufige Hochdruckzahnradpumpen, Zahnradmotore und Ventile für Baumaschinen, Kommunalfahrzeuge, Landmaschinen, LKW-Aufbauten.

Durchflussmessung

Zahnradmesszellen und Elektronik für Volumen- und Durchflussmesstechnik in Hydraulik, Prozess- und Lackiertechnik.

Industriehydraulik / Prüfstandsbaue

Wege- und Proportionalventile nach Cetop, Hydrozylinder, Druck-, Mengen- und Sperrventile in Rohr- und Plattenbauweise, Hydraulikzubehör. Technologieprüfstände / Fluid-Prüfstände.

Product Portfolio

Transfer Pumps

Transfer pumps for lubricating oil supply equipment, low pressure filling and feed systems, dosing and mixing systems.

Mobile Hydraulics

Single and multistage high pressure gear pumps, hydraulic motors and valves for construction machinery, vehicle-mounted machines.

Flow Measurement

Gear and turbine flow meters and electronics for volume and flow metering technology in hydraulics, processing and laquering technology.

Industrial Hydraulics / Test Bench Construction

Cetop directional control and proportional valves, hydraulic cylinders, pressure, quantity and stop valves for pipe and slab construction, hydraulic accessories for industrial hydraulics (mobile and stationary use). Technology Test benches / Fluid Test benches.

Portefeuille de Produits

Pompes de transfert

Pompes transfert pour installations de graissage, systèmes basse pression, de remplissage et d'alimentation, installations de dosage et de mélange.

Débitmétrie

Débitmètres à engrenage, turbines et électronique pour la mesure de débit et de volume en hydraulique, dans les process et les installations de peinture.

Hydraulique mobile

Pompes à engrenages à haute pression, moteurs à engrenages et soupapes à un ou plusieurs étages pour engins de chantier, véhicules communaux, machines agricoles, carrosseries de poids lourds.

Hydraulique industrielle

Distributeurs et soupapes proportionnelles Cetop, cylindres hydrauliques, soupapes de pression, de mélange et d'arrêt pour conduites et disques, accessoires hydrauliques.



TM/def/11.12

KRACHT