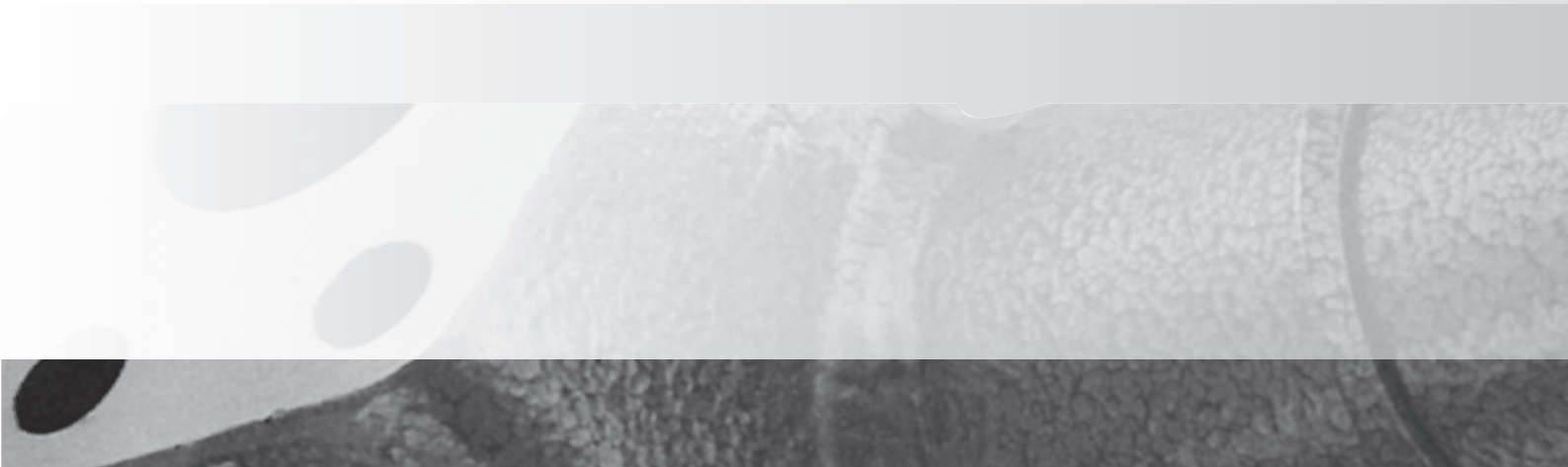


KRACHT



Vorgesteuerte
Druckbegrenzungsventile

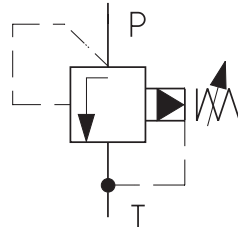
VPN 1-06

Einschraub- und Modulbauweise
sowie Gehäuse für Rohrleitungseinbau

5 Druckstufen

2 Druckeinstellvarianten:

- Innensechskantschraube
- Drehknopf mit Arretierung

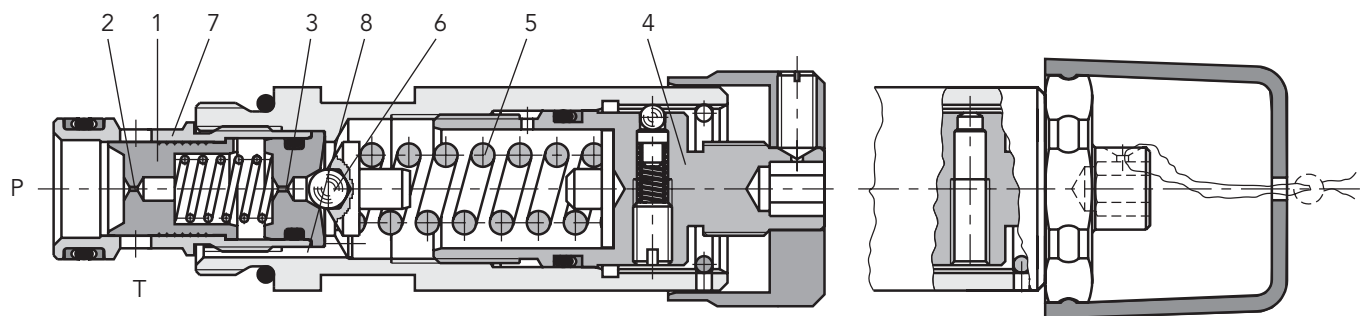


NG 06
 p_{max} bis 320 bar
 Q_{max} bis 70 l/min

Beschreibung

Die Druckbegrenzungsventile VPN 1 sind vorgesteuerte Druckventile zur Begrenzung des Systemdruckes. Die Druckeinstellung erfolgt durch die Einstellschraube (4). Im Grundzustand ist das Ventil geschlossen. Der Druck wirkt auf die Stirnfläche des Steuerkolbens (1) und gleichzeitig durch Düse (2) auf seine mit einer Feder belastete Rückseite und weiterhin durch Düse (3) auf die Kugel des Vorsteuerventils. Wenn der steigende Druck den durch die Feder (5) eingestellten Druck erreicht, wird das Vorsteuerventil

geöffnet und der entsprechende Steuerstrom beginnt zu fließen. Die mit der Feder belastete Seite des Steuerkolbens wird entlastet, die Funktionskante des Steuerkolbens öffnet die radialen Bohrungen in der Buchse (7) und das Druckmedium fließt von P zu T. Der Steuerstrom ist durch die Kerbe (8) zum Anschluss T abgeführt. In der Grundauführung sind die Ventilkörper und die Einstellschrauben verzinkt. Die Gehäuse der Ausführungen M und R sind phosphatiert.

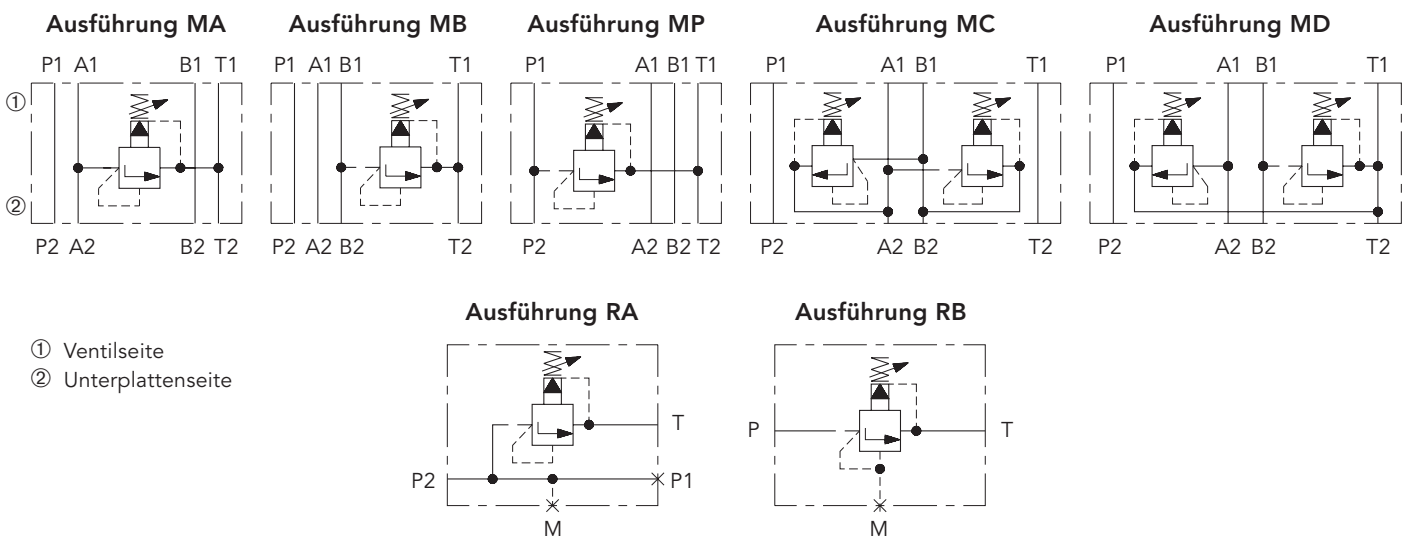


Typenschlüssel

Bestellbeispiel

VPN 1 - 06	/	S	-	6	S	.
↓		↓		↓	↓	↓
Vorgesteuertes Druckbegrenzungsventil		Nenngröße		Druckstufe	Ausführung	Dichtung
				6 Einstelldruck bis 63 bar 10 Einstelldruck bis 100 bar 16 Einstelldruck bis 160 bar 21 Einstelldruck bis 210 bar 32 Einstelldruck bis 320 bar	S Einschraubbauweise MA Modulbauweise, Durchströmung von A zu T MB Modulbauweise, Durchströmung von B zu T MP Modulbauweise, Durchströmung von P zu T MC Modulbauweise, Durchströmung von A zu B und B zu A MD Modulbauweise, Durchströmung von A und B zu T RA1 Rohreinbauweise, Gewinde G 3/8 RA2 Rohreinbauweise, Gewinde G 1/2 RB1 Rohreinbauweise, Gewinde G 3/8 RB2 Rohreinbauweise, Gewinde G 1/2	NBR ohne Bezeichnung V FKM
						Einstellelement S Innensechskantschraube R Drehknopf

Schaltschema



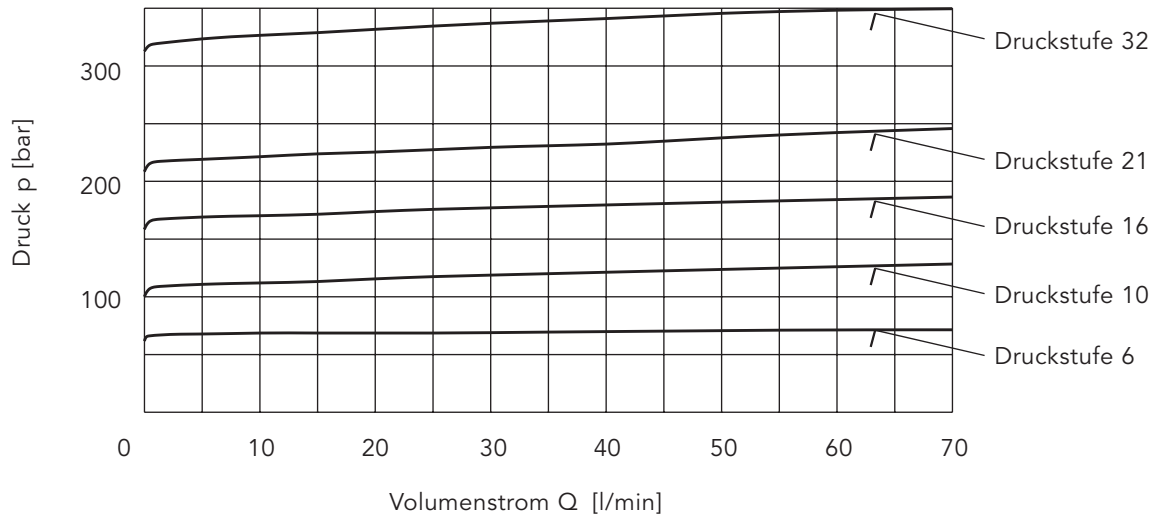
Kenngößen

Nenngröße	mm	06
Max. Volumenstrom	l/min	70
Max. Steuerstrom	l/min	0,35
Max. Eingangsdruck (P, A, B)	bar	63, 100, 160, 210, 320
Max. Ausgangsdruck (T)	bar	320
Betriebsdruck, abhängig vom Volumenstrom	bar	siehe p-Q Kennlinien
Druckflüssigkeit		Mineralöl (HM, HV) nach DIN 51254
Flüssigkeitstemperaturbereich für Standard-Dichtung (NBR)	°C	- 30... + 80
Flüssigkeitstemperaturbereich für FKM-Dichtung	°C	- 20... + 80
Viskositätsbereich	mm ² /s	20 ... 400
Verschmutzungsgrad		max. zulässiger Verschmutzungsgrad der Flüssigkeit nach ISO 4406 (1999), Klasse 21/18/15.
Masse:		
Ausführung S	kg	0,25
Ausführung MA, MB, MP	kg	1,20
Ausführung MC, MD	kg	1,50
Ausführung RA1, RA2, RB1, RB2	kg	1,25
Einbaulage		beliebig

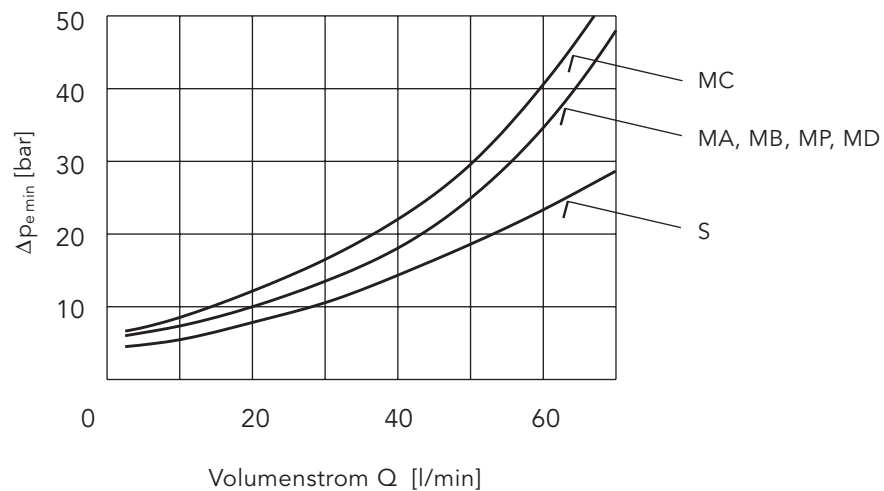
Bestellnummern der Zwischenplatten

Gehäuse für Modulbauweise – NBR	Bestellnummer	Gehäuse für Modulbauweise – FKM	Bestellnummer
MA06-VP	556-0330	MA06-VP/V	556-0430
MB06-VP	556-0331	MB06-VP/V	556-0431
MP06-VP	556-0332	MP06-VP/V	556-0432
MC06-VP	556-0333	MC06-VP/V	556-0433
MD06-VP	556-0334	MD06-VP/V	556-0434
Gehäuse für Rohrleitungseinbau – NBR	Bestellnummer	Gehäuse für Rohrleitungseinbau – FKM	Bestellnummer
RA1-06-VP	556-0336	RA1-06-VP/V	556-0436
RA2-06-VP	556-0337	RA2-06-VP/V	556-0437
RB1-06-VP	556-0338	RB1-06-VP/V	556-0438
RB2-06-VP	556-0339	RB2-06-VP/V	556-0439

p-Q Kennlinien für Ausführung S gemessen bei $v = 35 \text{ mm}^2/\text{s}$ und $t = 40^\circ\text{C}$

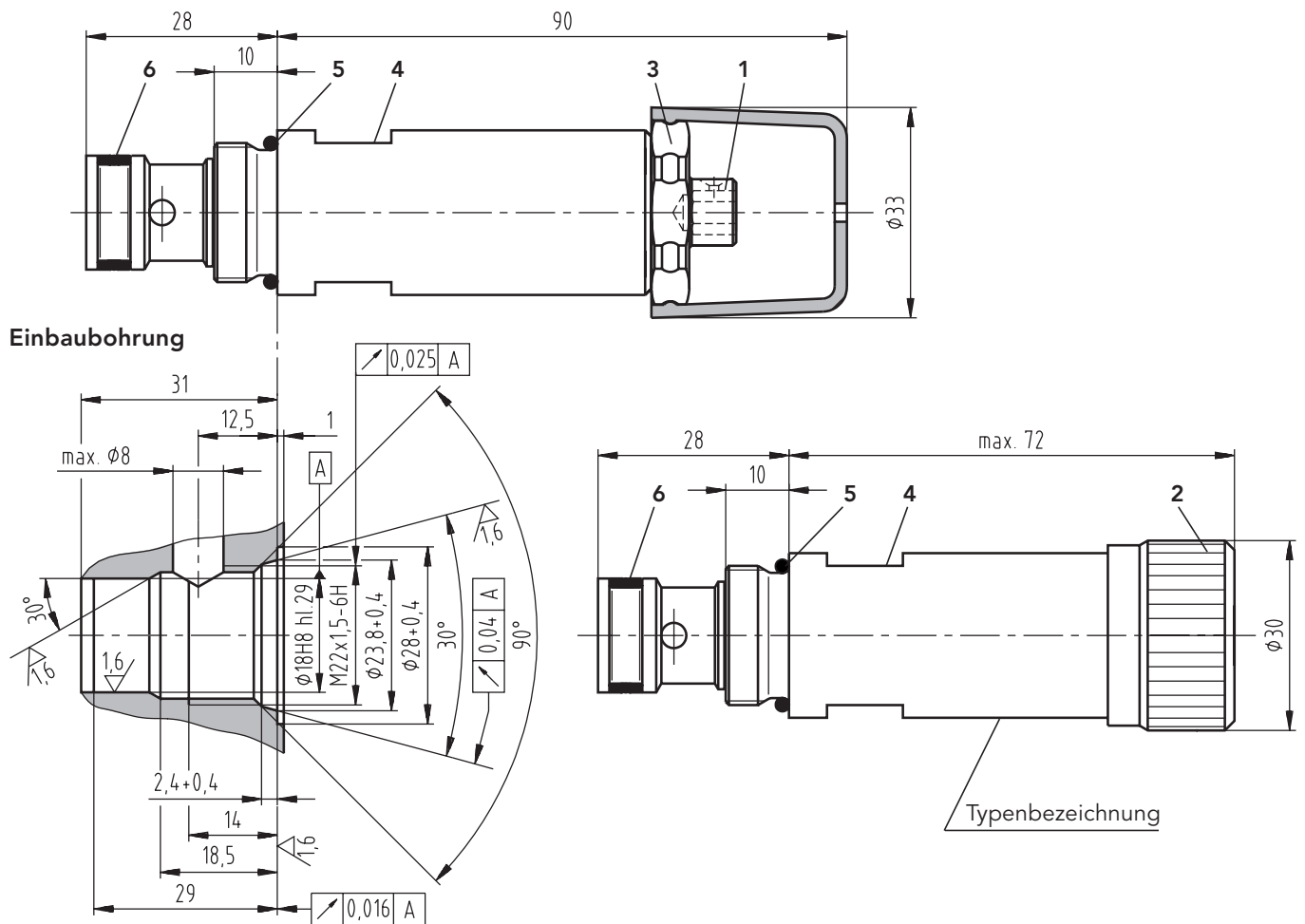


Δp -Q Kennlinien, niedrigster Einstelldruck gemessen bei $v = 35 \text{ mm}^2/\text{s}$ und $t = 40^\circ\text{C}$



Abmessungen Maßangaben in mm

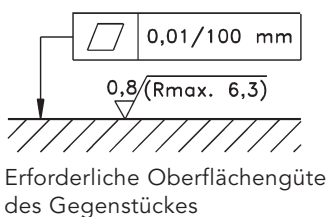
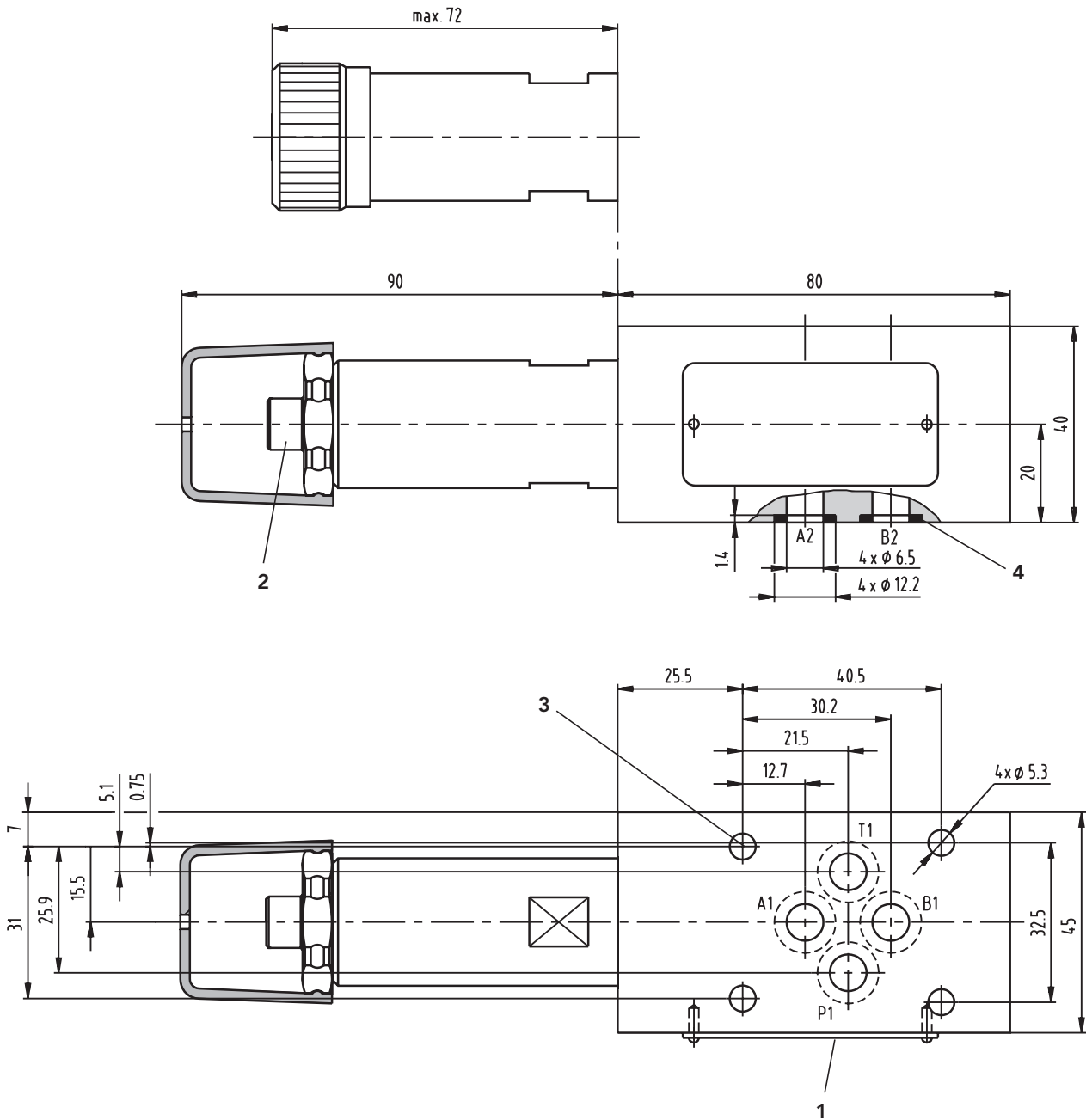
Ausführung S



- 1 Einstellelement S
(Innensechskantschraube 6 mm)
- 2 Einstellelement R (Drehknopf)
für beide Einstellelemente gilt:
Rechtsdrehend = Druckerhöhung
Linksdrehend = Druckminderung
- 3 Kontermutter
(Sechskant s = 27 mm)
- 4 Schlüsselflächen (24 mm)
– Anziehmoment 60 Nm
- 5 O-Ring 19,4 x 2,1 NBR 80 (1 Stück)
(wird mitgeliefert)
- 6 Kombinierte Dichtung:
O-Ring 14 x 1,78 NBR 90 (2 Stück)
Stützring BBP80-B-015-N9
14,73 x 17,43 x 1,14 (2 Stück)
(wird mitgeliefert)

Abmessungen Maßangaben in mm

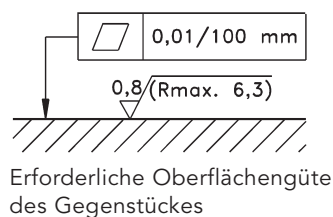
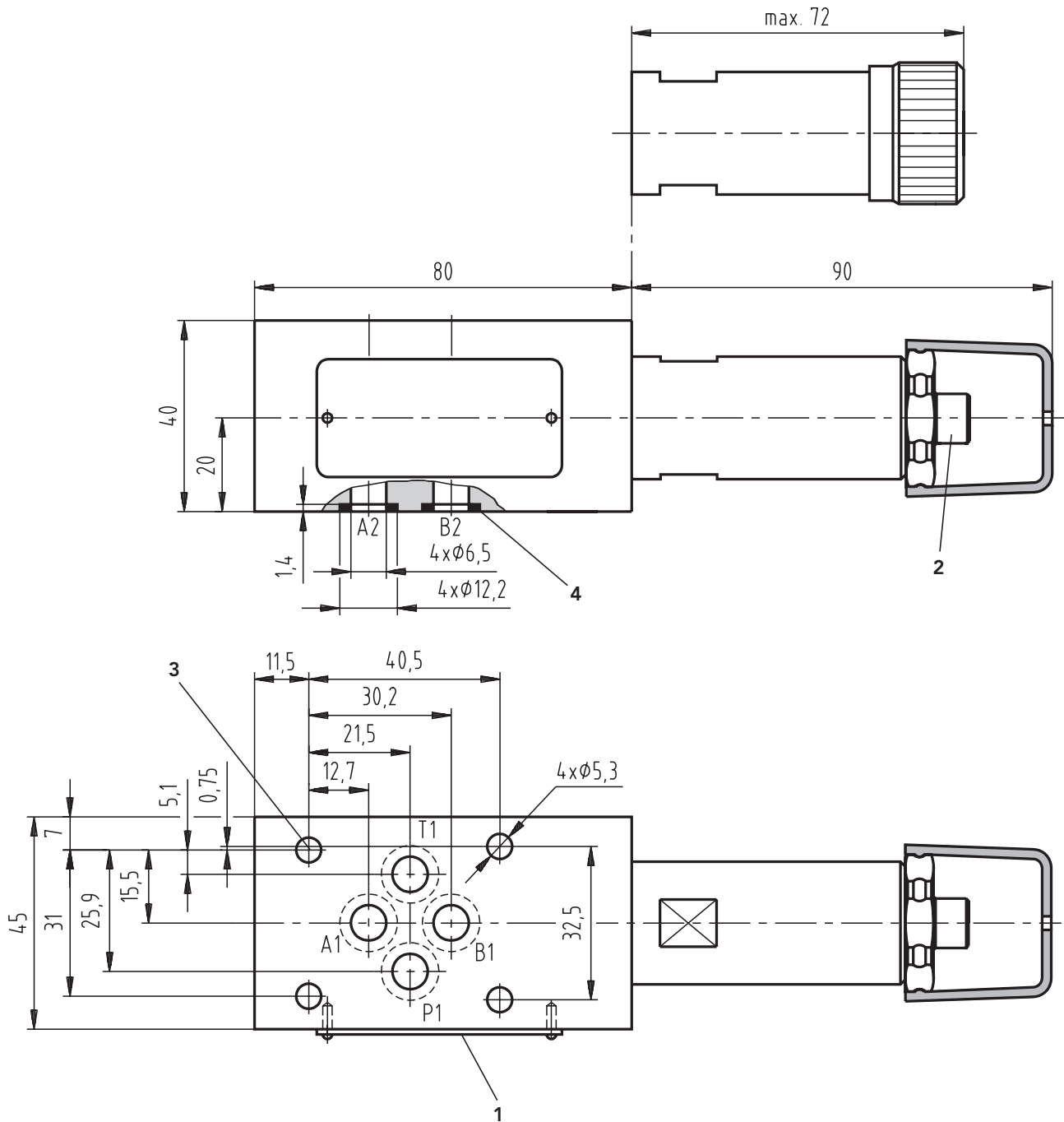
Ausführung MA



- 1 Typenschild
- 2 Einstellelement zur Druckeinstellung
- 3 4 Durchgangsbohrungen zur Ventilbefestigung
- 4 Rechteckringe 9,25 x 1,68 (4 Stück)
(werden mitgeliefert)

Abmessungen Maßangaben in mm

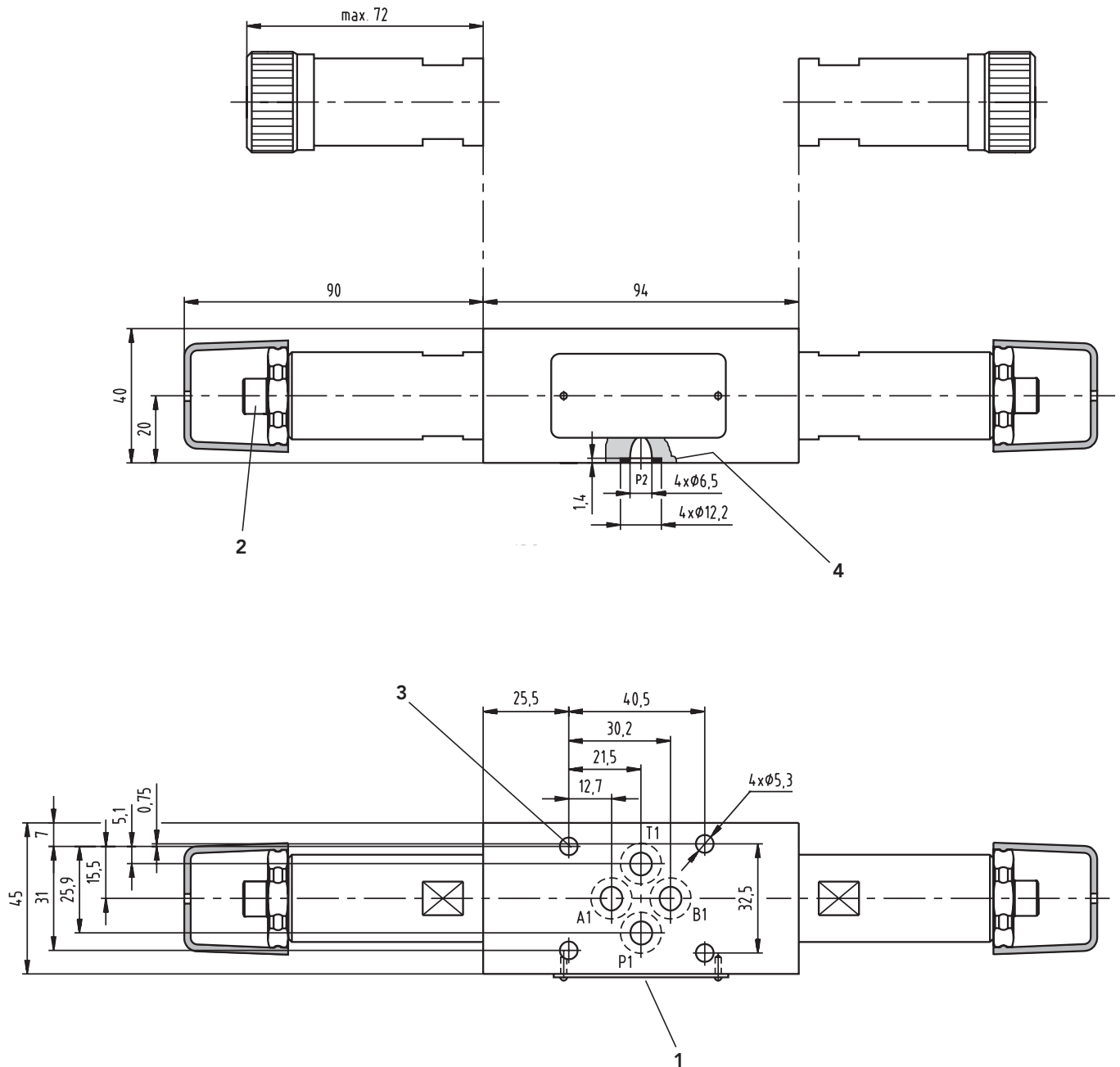
Ausführung MB und MP

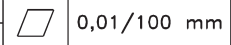
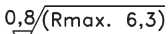


- 1 Typenschild
- 2 Einstellelement zur Druckeinstellung
- 3 4 Durchgangsbohrungen zur Ventilbefestigung
- 4 Rechteckringe 9,25 x 1,68 (4 Stück)
(werden mitgeliefert)

Abmessungen Maßangaben in mm

Ausführung MC und MD

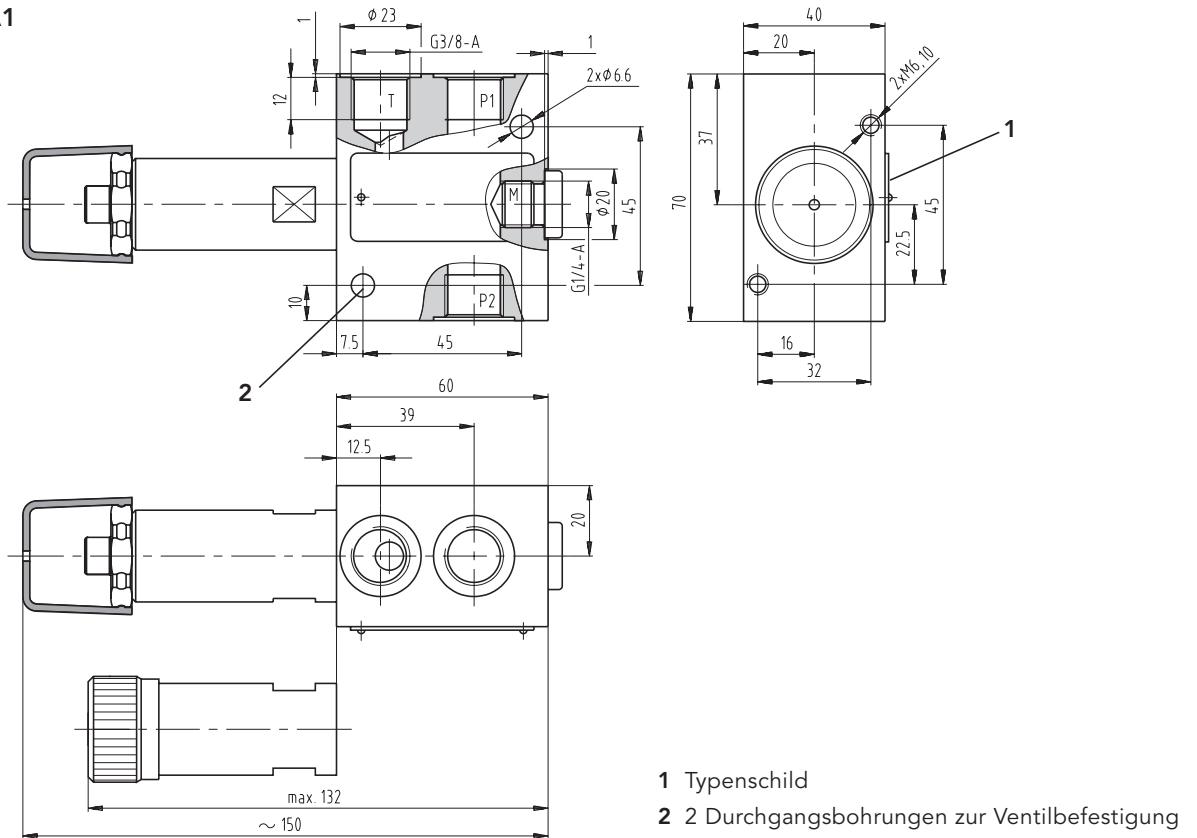


 0,01/100 mm
 0,8 (Rmax. 6,3)
 Erforderliche Oberflächen-
 güte des Gegenstückes

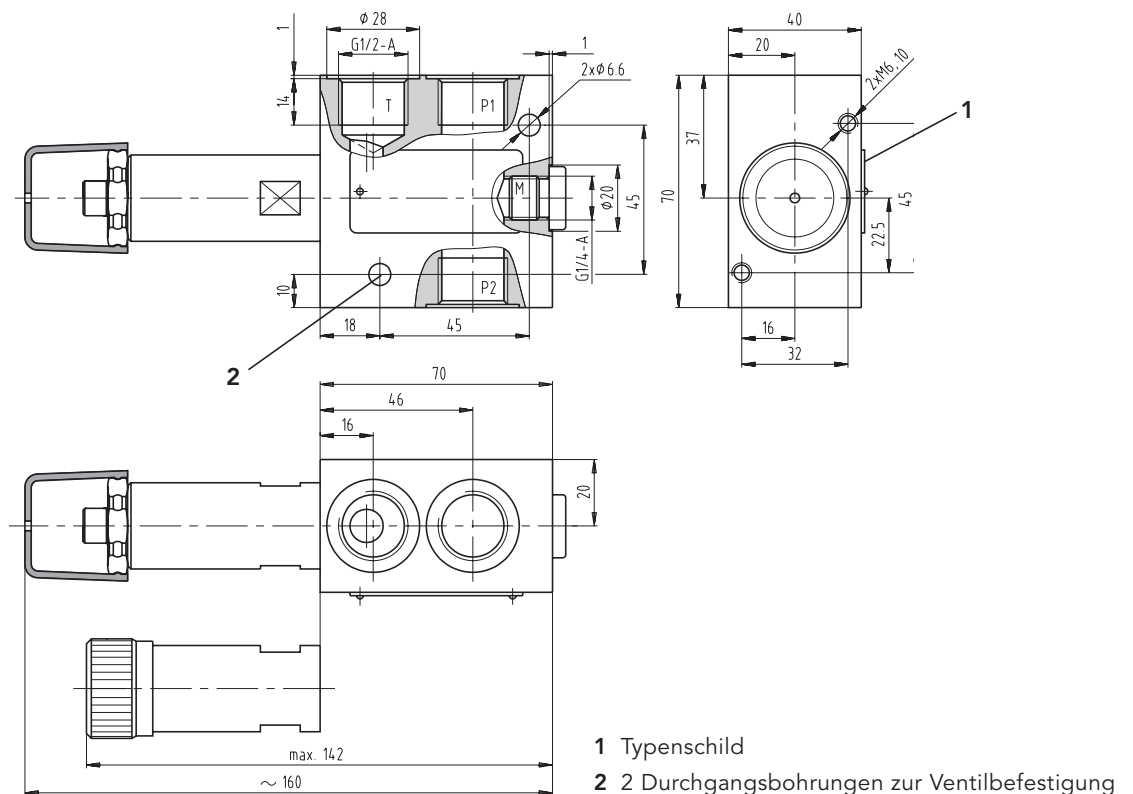
- 1 Typenschild
- 2 Einstellelement zur Druckeinstellung
- 3 4 Durchgangsbohrungen zur Ventillbefestigung
- 4 Rechteckringe 9,25 x 1,68 (4 Stück)
(werden mitgeliefert)

Abmessungen Maßangaben in mm

Ausführung RA1

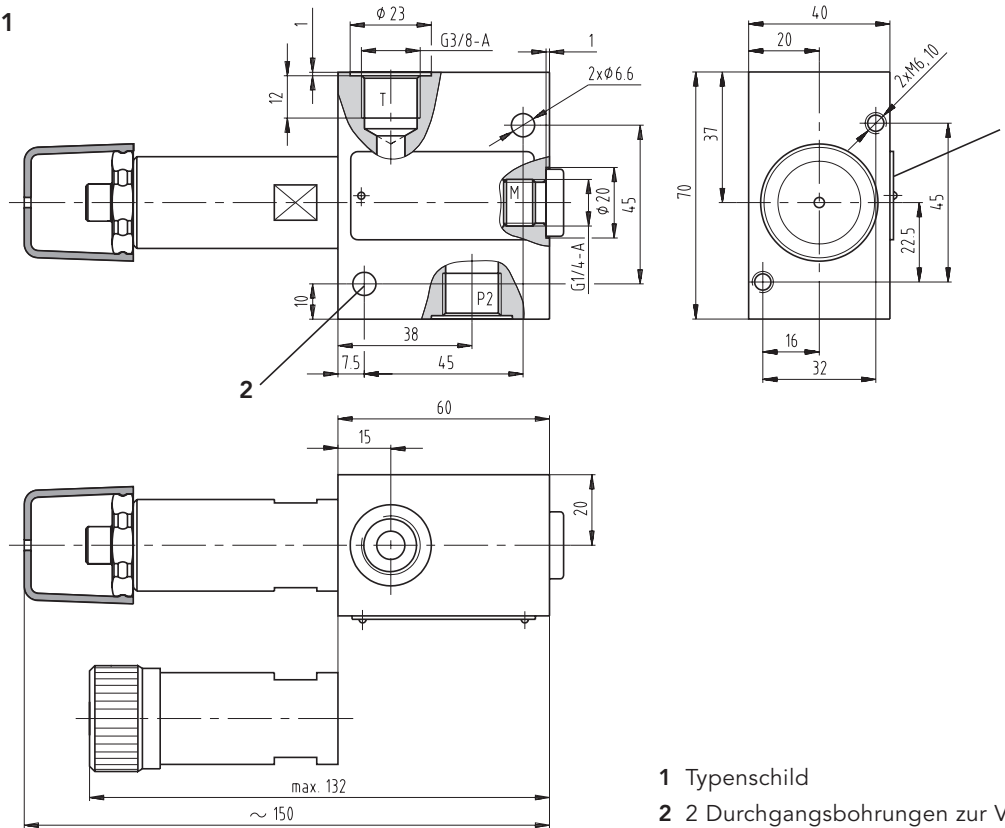


Ausführung RA2



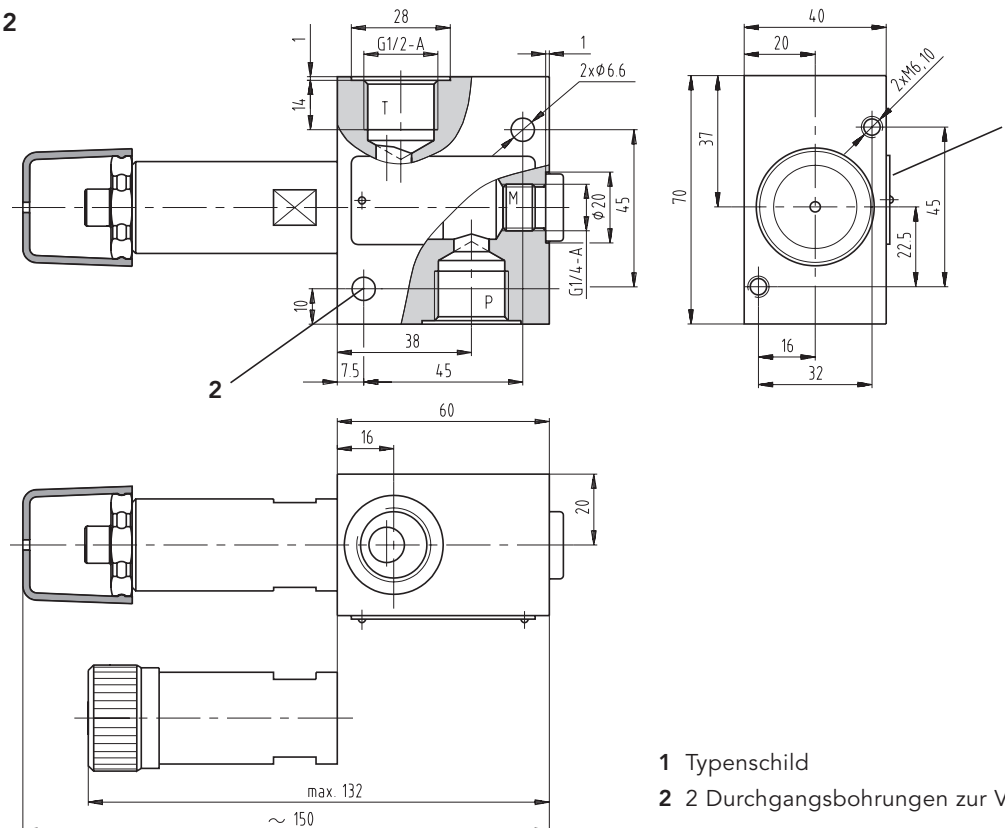
Abmessungen Maßangaben in mm

Ausführung RB1



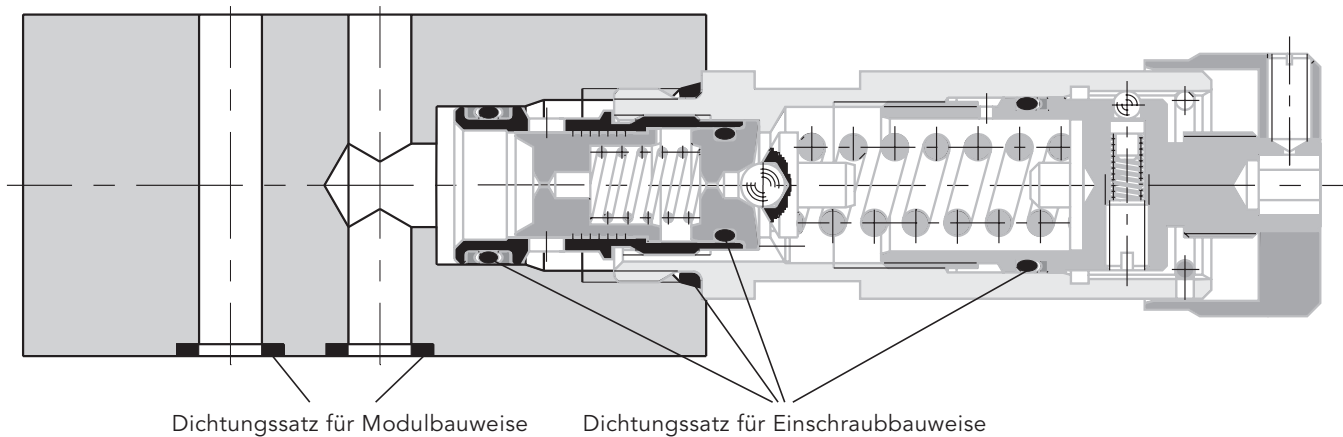
- 1 Typenschild
- 2 2 Durchgangsbohrungen zur Ventilbefestigung

Ausführung RB2



- 1 Typenschild
- 2 2 Durchgangsbohrungen zur Ventilbefestigung

Ersatzteile



Vorzugstypen

Vorzugstypen	Bestellnummer	Vorzugstypen	Bestellnummer
VPN 1-06/S-10S	556-0301	VPN 1-06/MP-32S	556-0424
VPN 1-06/S-21S	556-0303	VPN 1-06/RA2-10S	556-0561
VPN 1-06/S-32S	556-0304	VPN 1-06/RA2-21S	556-0563
VPN 1-06/MP-10S	556-0421	VPN 1-06/RA2-32S	556-0564
VPN 1-06/MP-21S	556-0423		

Hinweis

- Die Verpackungsfolie ist recyclingfähig.
- Die Schutzabdeckung kann an uns zurückgegeben werden.
- Befestigungsbolzen müssen gesondert bestellt werden. Anziehmoment ist 8,9 Nm.
- Die angegebenen Daten dienen allein der Produktbeschreibung und sind nicht als zugesicherte Eigenschaften im Rechtssinne zu verstehen.

Ersatzteile

Ausführung	Abmessung, Anzahl	Bestellnummer
Einschraubbauweise NBR	O-Ring 14 x 1,78 NBR 90 (1 Stück)	556-0399
	O-Ring 17 x 1,8 NBR 70 (1 Stück)	
	O-Ring 19,4 x 2,1 NBR 80 (1 Stück)	
	O-Ring 9,25 x 1,78 NBR 90 (1 Stück)	
	Stützring BBP80-B-015-N9 14,73 x 17,43 x 1,14 (2 Stück)	
	Stützring BBP80-B-016-N9 16,33 x 19,03 x 1,14 (1 Stück)	
Einschraubbauweise FKM	O-Ring 14 x 1,78 (1 Stück)	556-0398
	O-Ring 17 x 1,8 (1 Stück)	
	O-Ring 19,4 x 2,1 (1 Stück)	
	O-Ring 9,25 x 1,78 (1 Stück)	
	Stützring BBP80-B-015 14,73 x 17,43 x 1,14 (2 Stück)	
	Stützring BBP80-B-016 16,33 x 19,03 x 1,14 (1 Stück)	
Ausführung	Abmessung, Anzahl	Bestellnummer
Modulbauweise NBR	Square Ring 9,25 x 1,68 (4 Stück)	556-0397
Modulbauweise FKM	O-Ring 9,25 x 1,78 (4 Stück)	556-0396
Ausführung	Type, Anzahl	Bestellnummer
Rohreinbauweise RA1-NBR	VSTI R1/4-ED (1 Stück)	556-0391
	VSTI R3/8-ED (1 Stück)	
Rohreinbauweise RA2-NBR	VSTI R1/4-ED (1 Stück)	556-0393
	VSTI R1/2-ED (1 Stück)	
Rohreinbauweise RB1-NBR	VSTI R1/4-ED (1 Stück)	556-0395
Rohreinbauweise RB2-NBR		
Rohreinbauweise RA1-FKM	VSTI R1/4-ED-FKM (1 Stück)	556-0390
	VSTI R1/8-ED-FKM (1 Stück)	
Rohreinbauweise RA2-FKM	VSTI R1/4-ED-FKM (1 Stück)	556-0392
	VSTI R1/2-ED-FKM (1 Stück)	
Rohreinbauweise RB1-FKM	VSTI R1/4-ED-FKM (1 Stück)	556-0394
Rohreinbauweise RB2-FKM		

Produktportfolio

Förderpumpen

Förderpumpen für Schmierölversorgungsanlagen, Niederdruck-, Füll- und Speisesysteme, Dosier- und Mischsysteme.

Mobilhydraulik

Ein- und mehrstufige Hochdruckzahnradpumpen, Zahnradmotore und Ventile für Baumaschinen, Kommunalfahrzeuge, Landmaschinen, LKW-Aufbauten.

Durchflussmessung

Zahnradmesszellen und Elektronik für Volumen- und Durchflussmesstechnik in Hydraulik, Prozess- und Lackiertechnik.

Industriehydraulik / Prüfstandbau

Wege- und Proportionalventile nach Cetop. Hydrozylinder, Druck-, Mengen- und Sperrventile in Rohr- und Plattenbauweise, Hydraulikzubehör. Technologieprüfstände / Fluid-Prüfstände.



VPN 1-06/DE/06.07

KRACHT