

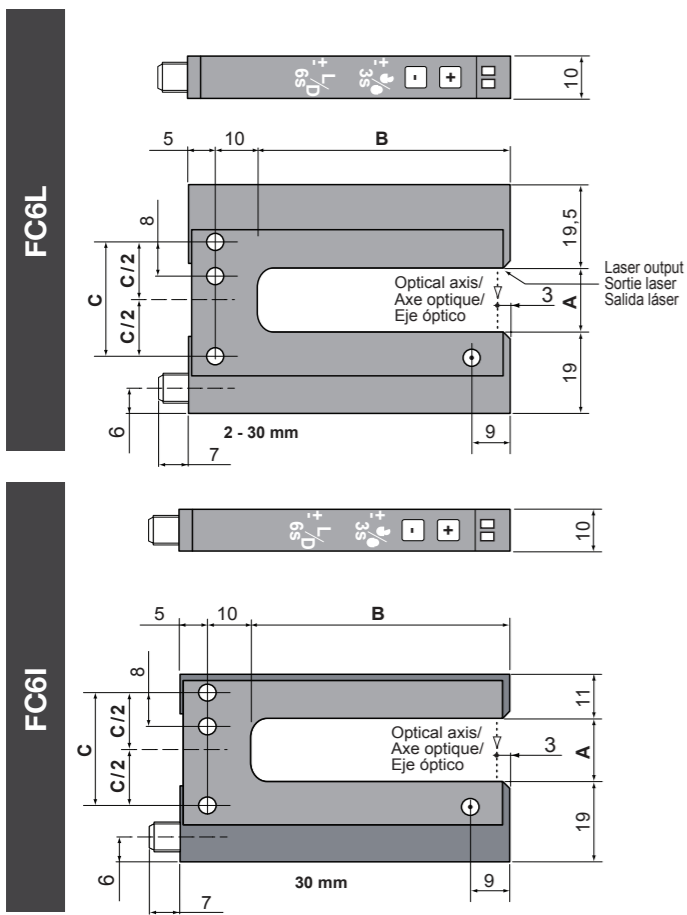
CONTENUTO DELLA CONFEZIONE

- Manuale d'installazione

DESCRIZIONE GENERALE

- Sensore a forcella con uscita a connettore M8 4 poli
- Modelli con regolazione manuale tramite pulsanti +/-
- Emissione a luce LASER (classe 1) o infrarossa
- Diversi modelli:
 - o NPN /PNP, Lo/Do configurabile
 - o Ampiezza fessura di rilevamento Larghezza da 30 a 120 mm
 - o Profondità fessura di rilevamento da 42 a 59 mm
- Minimo oggetto rilevabile: 0,05 mm (modelli FC6L) 0,2 mm (modelli FC6I)
- Frequenza di commutazione 10kHz
- Corpo in alluminio IP65

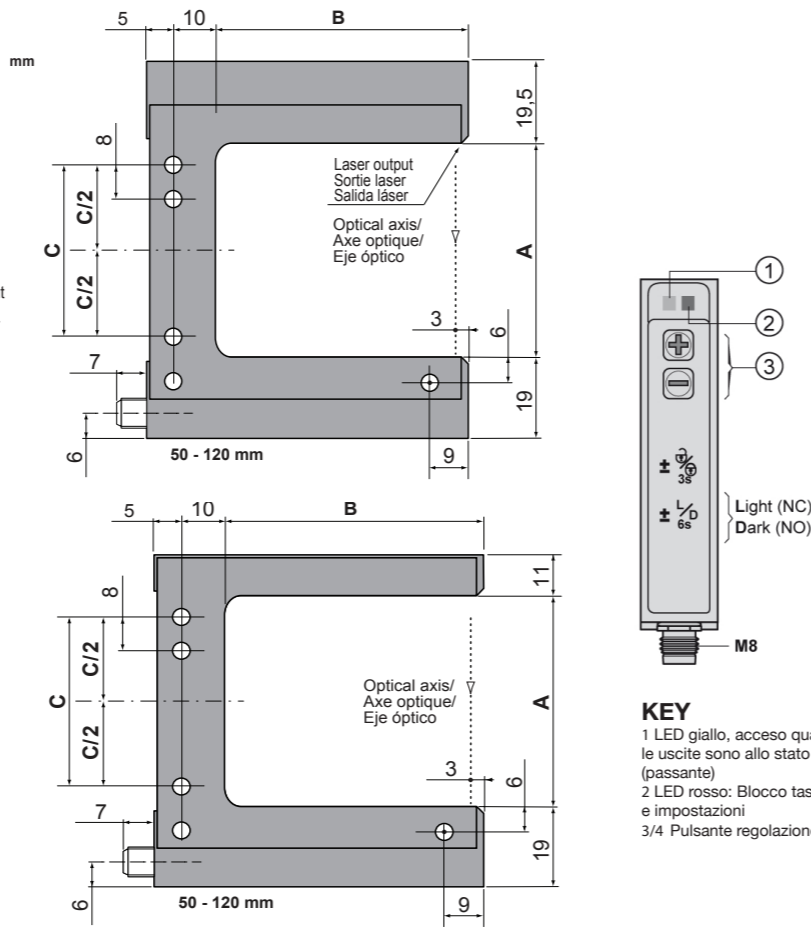
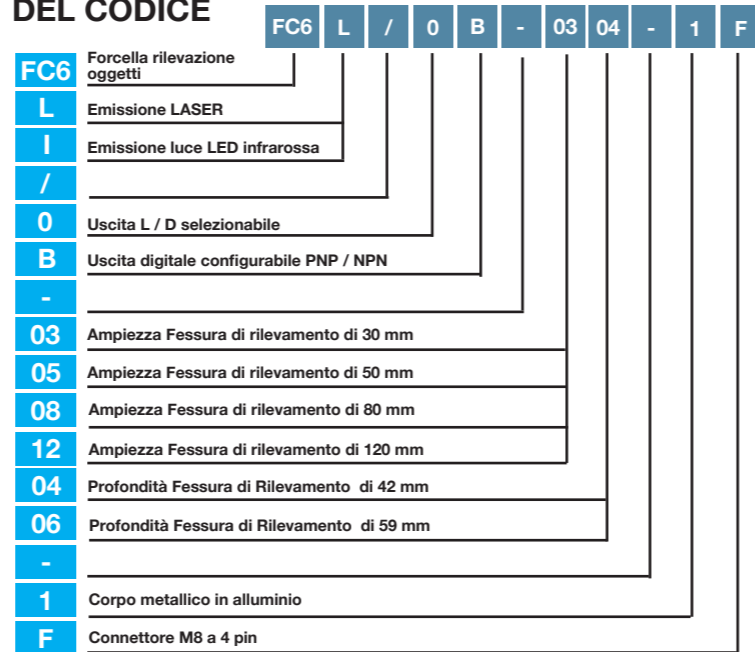
DIMENSIONI



Depth slit detection : 30 - 120 mm

Code	A mm	B mm	C mm
FC6*/**-03*..*	30	42	42
FC6*/**-05*..*	50	59	40
FC6*/**-08*..*	80	59	70
FC6*/**-12*..*	120	59	110

DESCRIZIONE DEL CODICE



SPECIFICHE TECNICHE

Modelli	FC6L/**-***	FC6I/**-***
Emissione	LASER 670 nm classe 1	Infrared LED, modulated
Dimensione minima dell'oggetto rilevato	0.05 mm	0.2 mm
Distanza di rilevazione nominale Sn	30 ... 120 mm	
Tensione di alimentazione Ue	12 ... 24 Vdc (protezione all'inversione di polarità)	
Massima ondulazione residua	10 %	
Absorbimento a vuoto	40 mA	
Corrente di carico	100 mA	
Caduta di tensione in uscita Ud	< 2 V @ IL=100 mA	
Frequenza di commutazione f	10 KHz	
Ritardo alla disponibilità	Protezione inversione di polarità Protezione dell'uscita al corto-circuito	
Immunità alla luce ambiente	10000 lux (5000 lux incandescent lamp)	
Temperatura operativa	-20 ... +50 °C	-20 ... +60 °C
Temperatura di stoccaggio	-30 ... +80 °C	
Grado di Protezione (DIN 40 050)	IP65	
Materiali	Struttura in alluminio verniciato e ottiche in poliammide	
Tipo di connettore	M8, 4-pin	
Peso	da 55 g a 120g a seconda del modello	

ADJUSTMENT

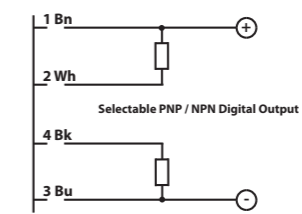
	Spento/Apagado/ Apagado	Acceso/Aceso/ Encendido	Lampeggiante / Intermitente / Intermitente	Lampeggia adagio / Intermitente lento / Parpadea lentamente
	it / pt / es	Azione / Acção / Acción	LED rosso / vermelho / roja	LED giallo / amarelo / amarilla
Regolazione sensibilità / Ajuste da sensibilidade / Ajuste de sensibilidad				
1	Passo passo / Passo a passo / Paso a paso	[+/-] icons	[Pulsante] icon	ON/OFF quando la soglia viene superata verso il limite alto o basso / atinge o limiar limite ou inferior do limiar foi ultrapassado / Encendido/apagado cuando se supera el umbral hacia arriba o hacia abajo
	Veloce / Rápido / Rápido	[+/-] icons, t > 2 s	[Pulsante] icon, 2 s	
Blocco/sblocco tastiera / Bloquear/Desbloquear teclado / Bloqueo/Desbloqueo del teclado				
2	Bloccaggio / Bloquear / Bloqueo	[+/-] icons, 3 s < t < 6 s	[Pulsante] icon, 3 s	-
	Tastiera bloccata / Teclado bloqueado / Teclado bloqueado	-	[Pulsante] icon	-
	Sbloccata / Desbloquear / Desbloqueo	[+/-] icons, 3 s < t < 6 s	[Pulsante] icon, 3 s	-
	Tastiera sbloccata / Teclado desbloqueado / Teclado desbloqueado	-	[Pulsante] icon	-
Segnale d'uscita / Sinal de saída / Señal de salida				
3	Commutazione della funzione NO/NC / Mudar a função NO/NC / Conmutación función No /NC	[+/-] icons, t > 6 s	[Pulsante] icon	OFF (nessuna etichetta) / APAGADO (sem etiqueta) / APAGADO (sin etiqueta) ON (etichetta) / EIN (etiqueta) / ENCENDIDO (etiqueta)

AVVERTENZE

Assicurarsi che la tensione di alimentazione sia correttamente stabilizzata con una ondulazione residua (ripple) compresa all'interno dei dati di catalogo. Nel caso che il rumore indotto dalle linee di potenza risulti superiore a quello previsto dalla normativa CE (immunità ai disturbi), separare i cavi del sensore dalle linee di potenza e di alta tensione ed inserire il cavo in una canalina metallica connessa a terra. E' consigliabile inoltre, collegare il sensore direttamente alla sorgente di alimentazione e non a valle di altri dispositivi. Per estendere i cavi di alimentazione e uscita utilizzare un cavo avente conduttori di sezione minima di 1 mm². Il limite di estensione in lunghezza è 100 m (riferiti a tensione minima e corrente al carico di 100 mA). Come d'uso in ambiente industriale, si consiglia l'utilizzo di schermature dei cavi di collegamento al fine di prevenire possibili disturbi sui dispositivi provocati da campi elettromagnetici indotti. Non esporre la testa del sensore ad acqua calda > 50 °C, vapore, acidi o solventi. Per la pulizia della faccia attiva del sensore usare un panno umido e asciugare.

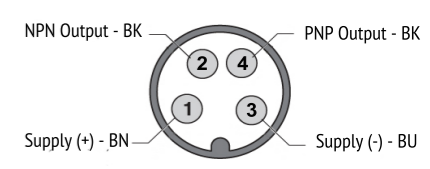
CONNESSIONI

uscita PNP/NPN selezionabile



CONNETTORI

M8 4 PIN



FC6 OPTOELECTRONIC FORK FOR OBJECT DETECTION

Installation manual - CAT8BFC1362402 - ENG - Created : 12/03/2013

CODE STRUCTURE

FC6	Fork detection for objects
L	LASER emission
I	LED Infrared emission
/	
0	state (Lo/Do) selectable
B	Digital output configuration PNP/NPN
-	
03	Width slit detection 30 mm
05	Width slit detection 50 mm
08	Width slit detection 80 mm
12	Width slit detection 120 mm
04	Depth slit detection 42 mm
06	Depth slit detection 59 mm
-	
1	Metal housing - Aluminum
F	Plug M8 4 pin

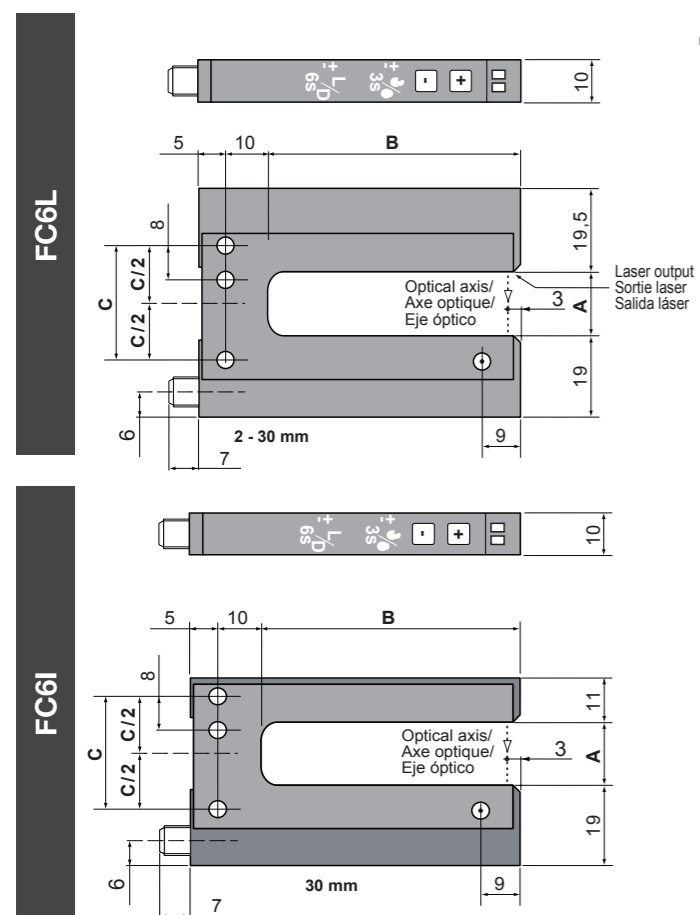
SUPPLIED MATERIAL

- Installation manual

GENERAL DESCRIPTION

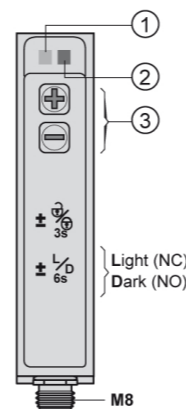
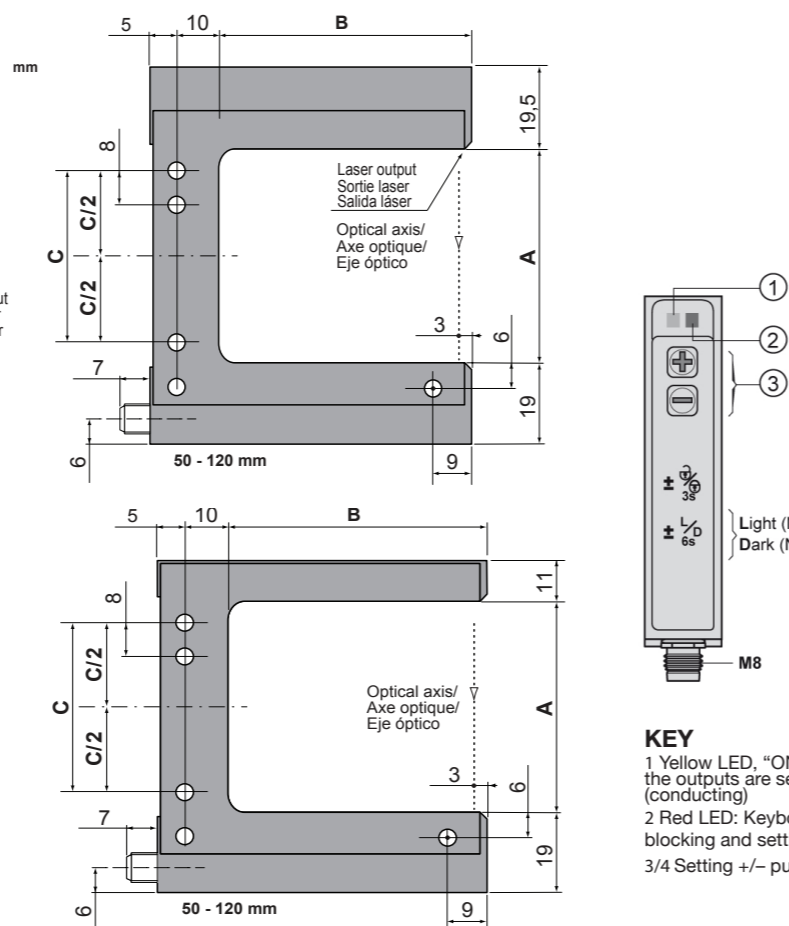
- Optoelectronic fork sensor for detect object with connector M8 4-pin
- Teach-in models with manual adjustment
- LASER (class 1) and Infrared emission
- Different models:
 - NPN and PNP, Lo/Do total configurable
 - Width slit detection to 30 at 120 mm
 - Depth slit detection to 42 at 59 mm
- Minimum size of object detected: 0.05 mm (FC6L models) and 0.2 mm (FC6I models)
- Maximum switching frequency 10 KHz
- Aluminum case, IP65

DIMENSIONS

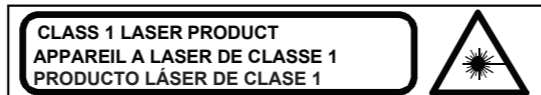


Depth slit detection : 30 - 120 mm

Code	A mm	B mm	C mm
FC6*/**-03*..*	30	42	42
FC6*/**-05*..*	50	59	40
FC6*/**-08*..*	80	59	70
FC6*/**-12*..*	120	59	110



KEY
 1 Yellow LED, "ON" when the outputs are set to 1 (conducting)
 2 Red LED: Keyboard blocking and settings
 3/4 Setting +/- push button



TECHNICAL SPECIFICATIONS

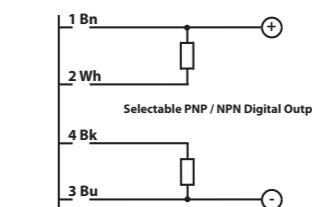
Models	FC6L/**-***	FC6I/**-***
Emission	Red LASER 670 nm, modulated, class 1	Infrared LED, modulated
Minimum size of object detected	0.05 mm	0.2 mm
Nominal sensing distance S_n	30 ... 120 mm	
Rated Operational voltage U_e	12 ... 24 Vdc (with protection against reverse polarity)	
Max ripple content	10 %	
No-load supply current	40 mA	
Load current	100 mA	
Output voltage drop U_d	< 2 V @ $I_L=100$ mA	
Switching frequency	10 KHz	
Electrical protection	Inverse-polarity protected Short-circuit output protected	
Interference to external light	10000 lux (5000 lux incandescent lamp)	
Operating temperature	-20 ... +50 °C	-20 ... +60 °C
Storage temperature	-30 ... +80 °C	
Degree of protection	IP65	
Materials	Painted aluminium and polyamide/glass	
Connection	M8, 4-pin	
Weight	Approx. 55 g to 128g	

ATTENTION

Make sure that the supply voltage is correctly set with a ripple corresponding to the values indicated on the catalogue. In case the noise produced by the power lines exceeds the values foreseen by the CE norm (interference immunity), separate the sensor cables from both the power and high tension lines and insert it in a grounding metal raceway. Moreover it is advisable to connect the sensor directly to the supply source and not to other devices. To extend the supply and output cables, it is necessary to use a cable having conductors with a minimum size of 1 mm². The maximum length of extension is 100 m (this value is referred to a minimum tension and power supply at the load of 100 mA). In industrial environments, we recommend to use shielded cables in order to prevent possible disturbances on the devices caused by electromagnetic fields induced. Do not expose sensor head to hot water > 50 °C, water steam, acids or solvents. Clean the active face of the sensor with a wet cloth and then dry it.

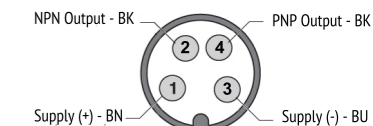
CONNECTIONS

PNP/NPN output sectionable



PLUGS

M8 4 PIN



ADJUSTMENT

en / fr / de	Action / Action / Aktion	Red LED / DEL rouge	Yellow LED / DEL jaune
Sensitivity adjustemnt / Réglage de sensibilité / Einstellung der Empfindlichkeit			
1 Step by step / Pas à pas / Einzelschritts			ON/OFF when threshold is passed upward of downward / Allumée/éteinte en cas de dépassement du seuil (vers le haut ou le bas) / EIN/AUS bei Über- oder Unterschreitung des Schwellenwerts
Fast Rapid / Schnell		It stays ON when the limit threshold is reached / Reste allumé lorsque le seuil limite est atteint / Bleibt EIN wenn der Grenzwert erreicht ist	
Locking/Unlocking keyboard / Verrouillage/déverrouillage clavier / Tastatursperre/-freigabe			
2 Locking / Verrouillage / Sperre		Release the buttons / Relâcher les boutons / Tasten loslassen	-
Keyboard locked/Clavier verrouillé/Tastature gesperrt	-		-
Unlocking / Déverrouillage / Freigabe		Release the buttons / Relâcher les boutons / Tasten loslassen	-
Keyboard unlocked / Clavier déverrouillé / Tastatur freigegeben (entsperrt)	-		-
Output signal / Signal de sortie / Ausgangsignal			
3 Switching NO/NC function / Commutation fonction / NO/NC / Umschaltung / NO/NC-Funktion			OFF (No Label) / AUS (Kein Etikett) / ON (Label) / EIN (Kein Etikett)



WARNING These products are NOT safety sensors and are NOT suitable for use in personnel safety application

Declaration of conformity
 M.D. Micro Detectors S.p.A. con Unico Socio declare under our sole responsibility that these products are in conformity with the following EEC directive: 2004/108/EC and subsequent amendments



M.D. Micro Detectors S.p.A. con Unico Socio
 Strada S. Caterina, 235 - 41122 Modena Italy
 Tel. +39 059 420411 Fax +39 059 253973
 www.microdetectors.com
 info@microdetectors.com