



Выписка из наших онлайн-каталогов:

dbk+4/M12/3CDD/M18 E+S

Данной на: 2018-09-13



Новейший вид ультразвукового контроля двойного листа. Четыре варианта исполнения датчика: для гибкости монтажа.

ОСНОВНЫЕ ХАРАКТЕРИСТИКИ

- › 3 управляющих входа › для внешней настройки чувствительности материала, триггер и Teach-in
- › Teach-In опция › например, для определения слипшихся листов пленки
- › Исполнение с головкой 90° › для индивидуальных применений
- › Вариант с внешним M18 приемным преобразователем
- › Варианты с очень компактными передатчиками и приемниками в резьбовой втулке M12

КОНФИГУРАЦИЯ

- › Надежное обнаружение одинарных и двойных листов
- › Не нуждаются в режиме teach-in (plug and play)
- › Выход двойного листа или отсутствия листа
- › Рабочее расстояние между передатчиком и приемником выбирается от 20 до 60 мм
- › Опция "триггер" › для применения на складских линиях
- › Настройка параметров через LinkControl

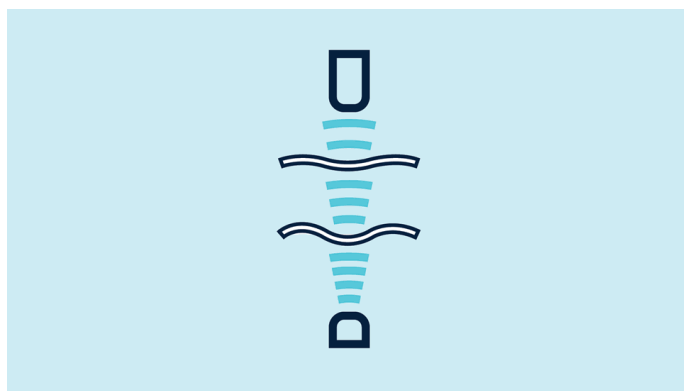
Описание

Задача

обнаружения двух или более листов продукции, случайно слипшихся вместе

Принцип

Ультразвуковой датчик посылает высокочастотные "пучки" импульсов, которые проходят через материал и улавливаются приемником с другой стороны. При прохождении звука, материал вибрирует. В результате этой вибрации, на приемник с другой стороны листов попадает очень слабая звуковая волна. Она улавливается приемником, и анализируется. Если сигнал проходит более чем через 2 листа, то он настолько слаб, что уже не фиксируется приемником. dbk-4 определяет наличие двойных листов, одинарных или их отсутствия



Принцип

Рабочие диапазоны

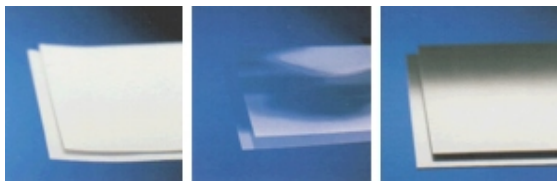
Новый dbk-4 имеет 3 входа управления, с помощью которых могут быть выбраны 3 диапазона обнаружения. Стандартный рабочий диапазон охватывает удельный вес листового материала в диапазоне от 20 г/м² до 1200 г/м². Очень тонкие материалы, такие как бумага для печати с весом на единицу площади менее 20 г/м², определяются с использованием "тонких" настроек. "Толстые" настройки применяются для картонной тары и гофрированных карт. Изменение рабочих диапазонов может производиться без прекращения работы. Режим teach-in не требуется в таком случае. Если 3 входа контроля не задействуются, то dbk+4 работает в стандартном рабочем диапазоне. Таким образом, подходит для работы с очень широким спектром материалов.

Teach-in

Режим teach-in необходимо применять, когда ни один из 3 рабочих диапазонов не подходит для сканирования материала. Материал автонастраивается путем помещения одного листа для контроля сдвоенного. Управляющий вход С3 настраивается на верхний диапазон, не менее чем на 3 секунды. Неоднородный материал обязательно необходимо автонастроить, чтобы датчик dbk+4 смог обнаружить его. Успешная автонастройка отображается с помощью засветки зеленого светодиода, что означает, что датчик настроился на материал и готов к работе с ним. teach-in позволяет обнаруживать водяную пленку в слое клея, нанесенном на пластину.

Применение dbk+4:

- › Станки по прокатке стали
- › Производство машин и оборудования
- › Фальцевальные машины
- › Типографии
- › Производство солнечных батарей и печатных плат
- › Этикетки
- › СВ производство



Бумага, пленка, листы материала

Монтаж

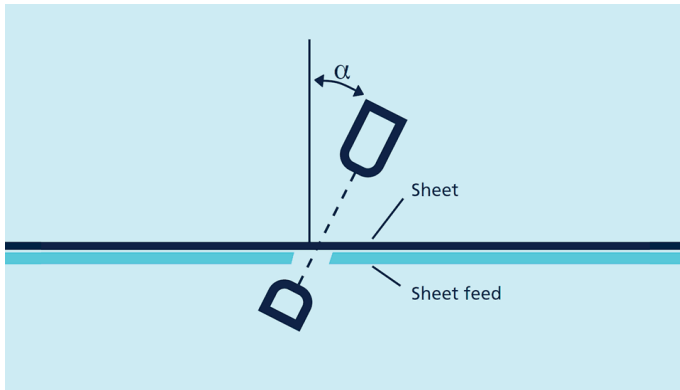
Рекомендуемое расстояние между передатчиком и приемником составляет 40 мм (или 20 мм с dbk+4 / M12/CD/M18 ER + S). При необходимости, этот интервал можно настроить в диапазоне от 20 до 60 мм. Для ввода в эксплуатацию, необходимо применять teach-in режим или программировать параметры с помощью системы Link Control.



Определение наличия двойного листа

Позиционирование материала для работы

Для бумаги и тонкой пленки, контроль двойного листа производится перпендикулярно материалу; его парусность не влияет на контроль. В случае гофрированных карт, тонкого листового металла, полупроводниковых пластин или толстых пластиковых пленок (например, кредитных карт), dbk+4 должен быть установлен под определенным углом наклона α к материалу.



Обнаружение тонких гофрированных пластин оптимально при угле наклона $\alpha \geq 35^\circ$, тонкого листового металла или толстой пластиковой пленки при 27° и полупроводниковых пластин под углом 11°

Свободный режим

dbk+4 работает на стандартных настройках в свободном режиме. Это означает, что dbk+4 циклически выполняет измерения с высокой скоростью. Без прерывания работы, рабочий диапазон можно изменить через режим автонастройки (teach-in), который активируется с помощью C1-C3 входов управления.

	C1	C2	C3
Standard	0	0	0
Thick	0	1	0
Thin	1	0	0
Teach-in mode	1	1	0
Teach-in	1	1	1

Свободный режим – Выбор рабочего диапазона

Триггерный режим

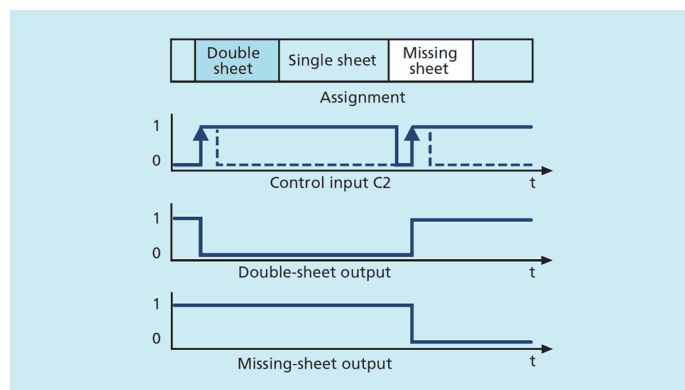
Если, с другой стороны, значение измеренной величины постоянно, то можно передавать внешним сигналу лишь присутствие или отсутствие листа, и выход будет переключаться как триггер (на выходе 1 или 0). Эта функция настраивается с помощью программного обеспечения LinkControl. Возможен выбор между триггером по фронту и пороговым триггером. После выбора режима, управляющий вход C2 используется как выход триггера (TR).

	C1	C2	C3
Standard	0	tr	0
Thin	0	tr	1

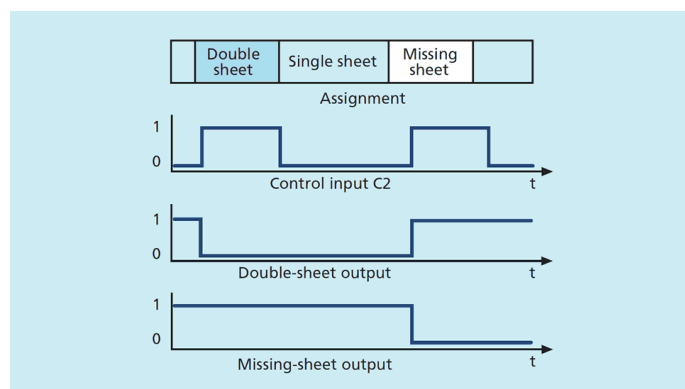
	C1	C2	C3
Teach-in mode	1	tr	0
Teach-in	1	tr	1

Триггерный режим - выбор рабочего диапазона

Без прерывания текущей операции, можно изменить рабочий диапазон с помощью управляющего входа C3



Триггерный режим – контроль фронта сигнала



Триггерный режим – пороговый триггер

Поддержка LinkControl

dbk+4 может полностью настраиваться с помощью программного обеспечения LinkControl. Для этого dbk+4 подключается к LCA-2 LinkControl адаптер. Используя программное обеспечение LinkControl, LCA-2 соединяется с ПК с помощью USB кабеля.

Следующие параметры могут настраиваться:

- › Расстояние между передатчиком и приемником
- › Двойной лист - НО/НЗ контакты
- › Одиночный лист или отсутствие листа НО/НЗ контакты
- › Триггерный режим вкл/выкл

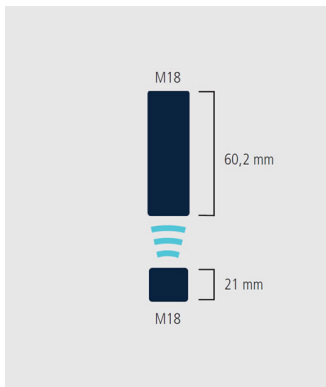
- › Триггер по фронту: по нарастанию/спаду
- › Пороговый триггер: высокий/низкий порог
- › Задержка включения для обнаружения двойного листа
- › Задержка выключения для обнаружения двойного листа
- › Пороговые значения для рабочих диапазонов



Four housing variants

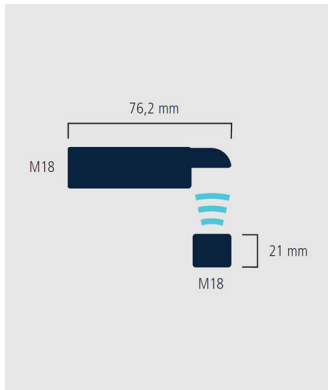
4 типа исполнения корпуса охватывают любые монтажные положения

a) dbk+4/3CDD/M18 E+S



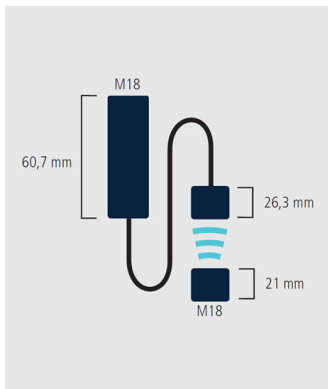
Стандартная модификация: приемник и вся измерительная часть находится в M18 резьбовой втулке, длиной всего 60,2 мм. Передатчик располагается в M18x21 мм резьбовой втулке и 2-контактным разъемом соединяется с приемником.

b) dbk+4/WK/3CDD/M18 E+S



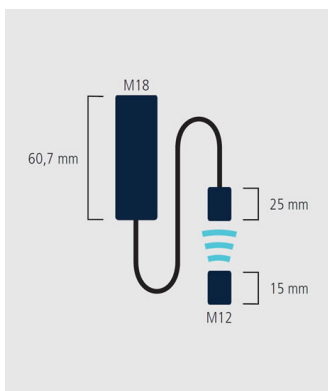
Как и стандартная модификация, но приемник расположен под прямым углом к резьбовой втулке

c) dbk+4/M18/3CDD/M18 E+S



В случае нехватки места, используется 2 варианта. И приемник, и передатчик встроены в резьбовую втулку M18 (или M12 для 2-го варианта) длиной 26 мм, и соединены двужильным экранированным кабелем с измерительной частью, которая выносится наружу.

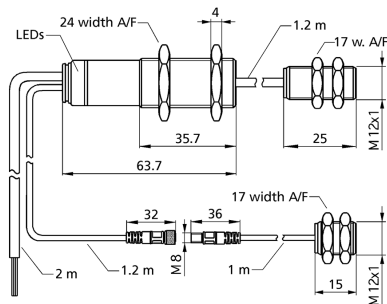
d) dbk+4/M12/3CDD/M18 E+S



2-й вариант, исполнение с резьбовой втулкой M12 (расстояние между приемником и передатчиком всего 20 мм)

dbk+4/M12/3CDD/M18 E+S

масштабе чертежа



Зона обнаружения



2 x PNP

рабочий диапазон	бумаги с весом 20 - 600 г / м, Washi, металлические ламинированные листы и пленки до 0,2 мм, самоклеящаяся пленка
Модель	цилиндрический M12 с возможностью замены ультразвукового преобразователя
режим работы	Двойной выход управления
особенности	Abstand zwischen Sender und Empfänger wählbar ausgelagerter Ultraschallwandler M12 Kabelanschluss

ультразвуковых конкретных

средств измерений	импульсном режиме с оценкой амплитуды
Преобразователь частоты	500 kHz
слепые зоны	5 мм в передней части передатчика и приемника

Электрические данные

рабочее напряжение U_B	20 - 30 VDC, защита от обратной полярности
пульсации напряжения	$\pm 10 \%$
ток холостого потребления	$\leq 50 \text{ mA}$
тип соединения	2 м PUR кабель, 7 x 0,25 мм
Передатчик кабеля	am Empfänger: 1,2 м PUR-Kabel, am Sender: 1 м PUR-Kabel, mit M8 Rundsteckverbinder; zum ausgelagerten Empfangswandler: 1,2 м PVC-Kabel

dbk+4/M12/3CDD/M18 E+S

Выходы

Выход 1	Выход двойного листа PNP: I макс = 200 мА (U В -2 V) НОК/НЗК выбираемые, защита от КЗ
Выход 2	Отсутствие листа на выходе PNP: I макс= 200 мА (U В -2В) НЗК/НОК выбираемые, защита от КЗ
время реакции	<500 мкс в режиме триггера, 2,5 мс в свободном рабочем режиме
задержка до наличия	< 300 ms

затраты

описание	-U В +18 V: Логика 1;-U В +13 В или управляющий вход открыт: логика 0
вход 1	Управляющий вход
Вход 2	Управляющий вход
вход 3	Управляющий вход

жилые

передатчик / приемник расстояния	20 - 40 мм; оптимальная: 20 мм ± 2 мм
Допустимое угловое отклонение	± 45° отклонение от перпендикуляра листа
материал	латунные втулки, никелированные, пластиковые детали, PBT, PA
ультразвукового преобразователя	полиуретановой пены, эпоксидной смолы с содержанием стекла
максимум Момент затяжки гайки	M18: 15 Nm, M12: 3 Nm
Класс защиты по EN 60529	IP 65
Рабочая температура	+5°C до +60°C
температура хранения	-40 ° C до +85 ° C
вес	160 g
последующие версии	один передатчик / приемник
последующие версии	dbk+4/Sender/ M12/K1 dbk+4/Empf/M12/3CDD/ M18

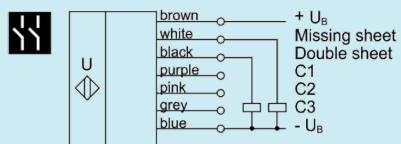
Технические характеристики / характеристики

управления	Управляющий вход
возможности для настройки	Рабочий диапазон выбора через входы управления режим обучения через управляющие входы LCA-2 с LinkControl
Индикаторы	1 x Duo-LED, зеленый: рабочий / красный: двойной лист / мигает красным: отсутствует лист
особенности	Abstand zwischen Sender und Empfänger wählbar ausgelagerter Ultraschallwandler M12 Kabelanschluss

dbk+4/M12/3CDD/M18 E+S

Загрузки

Назначение контактов



Номер заказа

dbk+4/M12/3CDD/M18 E+S