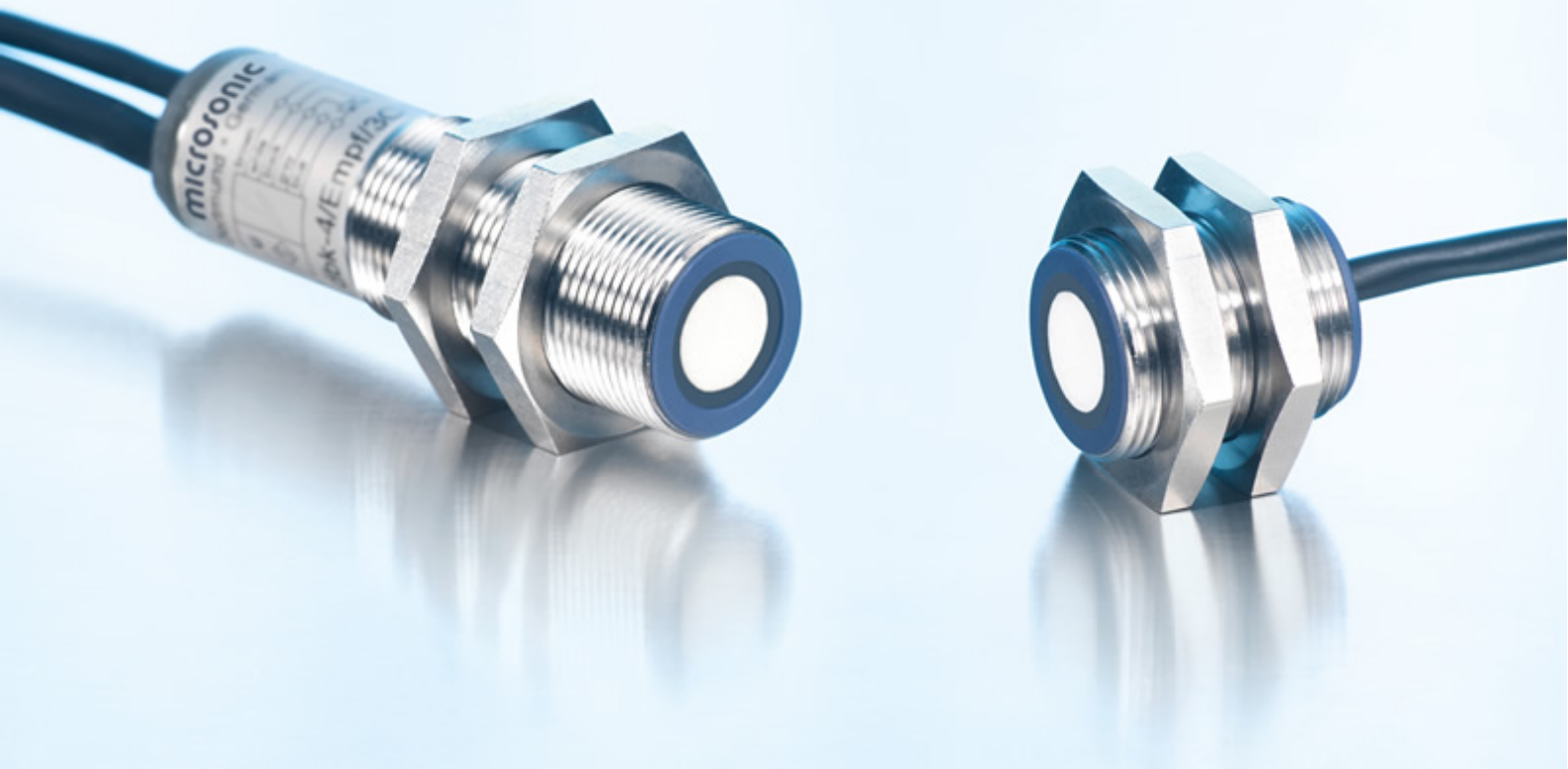


Выписка из наших онлайн-каталогe:

dbk+4/Sender/KU/K2

Данной на: 2018-09-13



Новейший вид ультразвукового контроля двойного листа. Четыре варианта исполнения датчика: для гибкости монтажа.

ОСНОВНЫЕ ХАРАКТЕРИСТИКИ

- › 3 управляющих входа › для внешней настройки чувствительности материала, триггер и Teach-in
- › Teach-In опция › например, для определения слипшихся листов пленки
- › Исполнение с головкой 90° › для индивидуальных применений
- › Вариант с внешним M18 приемным преобразователем
- › Варианты с очень компактными передатчиками и приемниками в резьбовой втулке M12

КОНФИГУРАЦИЯ

- › Надежное обнаружение одинарных и двойных листов
- › Не нуждаются в режиме teach-in (plug and play)
- › Выход двойного листа или отсутствия листа
- › Рабочее расстояние между передатчиком и приемником выбирается от 20 до 60 мм
- › Опция "триггер" › для применения на складских линиях
- › Настройка параметров через LinkControl

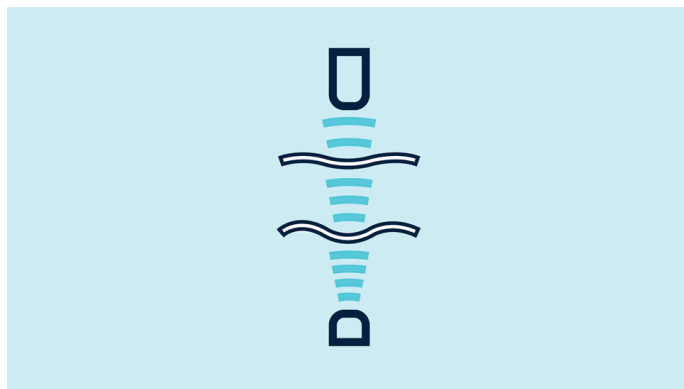
Описание

Задача

обнаружения двух или более листов продукции, случайно слипшихся вместе

Принцип

Ультразвуковой датчик посылает высокочастотные "пучки" импульсов, которые проходят через материал и улавливаются приемником с другой стороны. При прохождении звука, материал вибрирует. В результате этой вибрации, на приемник с другой стороны листов попадает очень слабая звуковая волна. Она улавливается приемником, и анализируется. Если сигнал проходит более чем через 2 листа, то он настолько слаб, что уже не фиксируется приемником. dbk-4 определяет наличие двойных листов, одинарных или их отсутствия



Принцип

Рабочие диапазоны

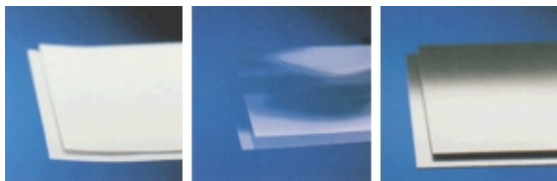
Новый dbk-4 имеет 3 входа управления, с помощью которых могут быть выбраны 3 диапазона обнаружения. Стандартный рабочий диапазон охватывает удельный вес листового материала в диапазоне от 20 г/м² до 1200 г/м². Очень тонкие материалы, такие как бумага для печати с весом на единицу площади менее 20 г/м², определяются с использованием "тонких" настроек. "Толстые" настройки применяются для картонной тары и гофрированных карт. Изменение рабочих диапазонов может производиться без прекращения работы. Режим teach-in не требуется в таком случае. Если 3 входа контроля не задействуются, то dbk+4 работает в стандартном рабочем диапазоне. Таким образом, подходит для работы с очень широким спектром материалов.

Teach-in

Режим teach-in необходимо применять, когда ни один из 3 рабочих диапазонов не подходит для сканирования материала. Материал автонастраивается путем помещения одного листа для контроля сдвоенного. Управляющий вход С3 настраивается на верхний диапазон, не менее чем на 3 секунды. Неоднородный материал обязательно необходимо автонастроить, чтобы датчик dbk+4 смог обнаружить его. Успешная автонастройка отображается с помощью засветки зеленого светодиода, что означает, что датчик настроился на материал и готов к работе с ним. teach-in позволяет обнаруживать водяную пленку в слое клея, нанесенном на пластину.

Применение dbk+4:

- › Станки по прокатке стали
- › Производство машин и оборудования
- › Фальцевальные машины
- › Типографии
- › Производство солнечных батарей и печатных плат
- › Этикетки
- › СВ производство



Бумага, пленка, листы материала

Монтаж

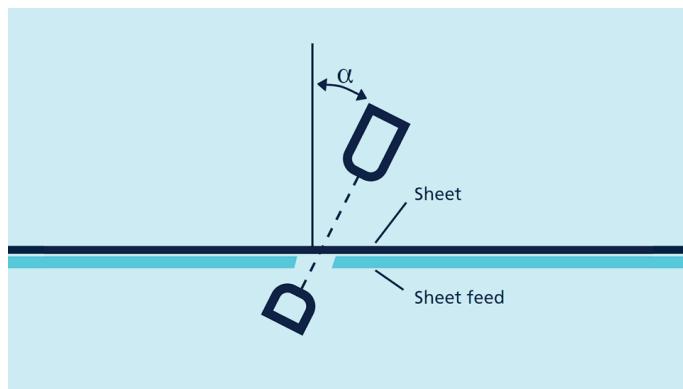
Рекомендуемое расстояние между передатчиком и приемником составляет 40 мм (или 20 мм с dbk+4 / M12/CD/M18 ER + S). При необходимости, этот интервал можно настроить в диапазоне от 20 до 60 мм. Для ввода в эксплуатацию, необходимо применять teach-in режим или программировать параметры с помощью системы Link Control.



Определение наличия двойного листа

Позиционирование материала для работы

Для бумаги и тонкой пленки, контроль двойного листа производится перпендикулярно материалу; его парусность не влияет на контроль. В случае гофрированных карт, тонкого листового металла, полупроводниковых пластин или толстых пластиковых пленок (например, кредитных карт), dbk+4 должен быть установлен под определенным углом наклона α к материалу.



Обнаружение тонких гофрированных пластин оптимально при угле наклона $\alpha \geq 35^\circ$, тонкого листового металла или толстой пластиковой пленки при 27° и полупроводниковых пластин под углом 11°

Свободный режим

dbk+4 работает на стандартных настройках в свободном режиме. Это означает, что dbk+4 циклически выполняет измерения с высокой скоростью. Без прерывания работы, рабочий диапазон можно изменить через режим автонастройки (teach-in), который активируется с помощью C1-C3 входов управления.

	C1	C2	C3
Standard	0	0	0
Thick	0	1	0
Thin	1	0	0
Teach-in mode	1	1	0
Teach-in	1	1	1

Свободный режим – Выбор рабочего диапазона

Триггерный режим

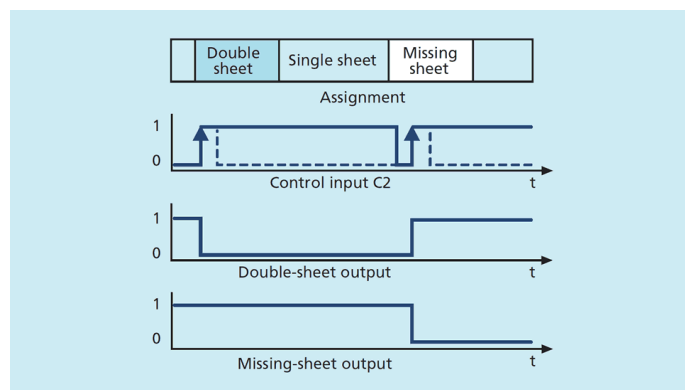
Если, с другой стороны, значение измеренной величины постоянно, то можно передавать внешним сигналу лишь присутствие или отсутствие листа, и выход будет переключаться как триггер (на выходе 1 или 0). Эта функция настраивается с помощью программного обеспечения LinkControl. Возможен выбор между триггером по фронту и пороговым триггером. После выбора режима, управляющий вход C2 используется как выход триггера (TR).

	C1	C2	C3
Standard	0	tr	0
Thin	0	tr	1

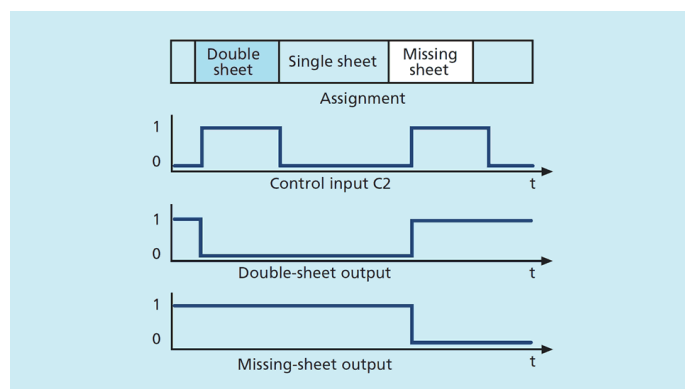
	C1	C2	C3
Teach-in mode	1	tr	0
Teach-in	1	tr	1

Триггерный режим - выбор рабочего диапазона

Без прерывания текущей операции, можно изменить рабочий диапазон с помощью управляющего входа C3



Триггерный режим – контроль фронта сигнала



Триггерный режим – пороговый триггер

Поддержка LinkControl

dbk+4 может полностью настраиваться с помощью программного обеспечения LinkControl. Для этого dbk+4 подключается к LCA-2 LinkControl адаптер. Используя программное обеспечение LinkControl, LCA-2 соединяется с ПК с помощью USB кабеля.

Следующие параметры могут настраиваться:

- › Расстояние между передатчиком и приемником
- › Двойной лист - НО/НЗ контакты
- › Одиночный лист или отсутствие листа НО/НЗ контакты
- › Триггерный режим вкл/выкл

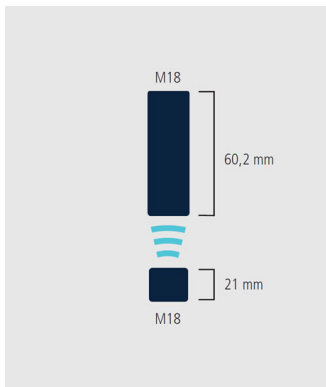
- › Триггер по фронту: по нарастанию/спаду
- › Пороговый триггер: высокий/низкий порог
- › Задержка включения для обнаружения двойного листа
- › Задержка выключения для обнаружения двойного листа
- › Пороговые значения для рабочих диапазонов



Four housing variants

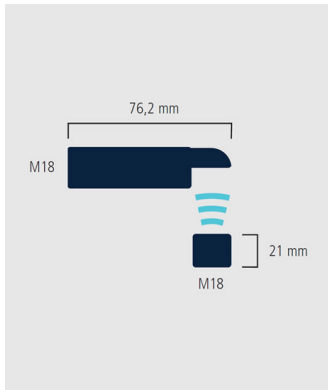
4 типа исполнения корпуса охватывают любые монтажные положения

a) dbk+4/3CDD/M18 E+S



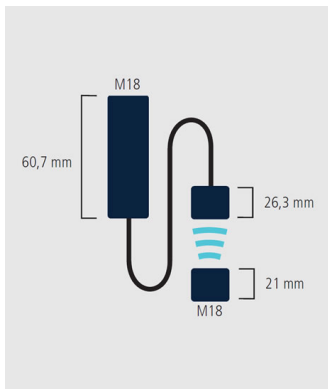
Стандартная модификация: приемник и вся измерительная часть находится в M18 резьбовой втулке, длиной всего 60,2 мм. Передатчик располагается в M18x21 мм резьбовой втулке и 2-контактным разъемом соединяется с приемником.

b) dbk+4/WK/3CDD/M18 E+S



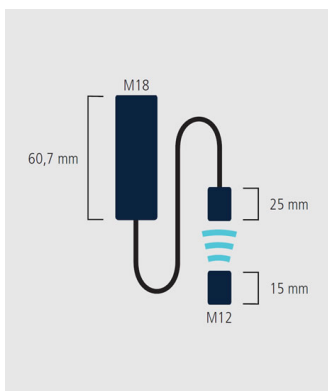
Как и стандартная модификация, но приемник расположен под прямым углом к резьбовой втулке

c) dbk+4/M18/3CDD/M18 E+S



В случае нехватки места, используется 2 варианта. И приемник, и передатчик встроены в резьбовую втулку M18 (или M12 для 2-го варианта) длиной 26 мм, и соединены двужильным экранированным кабелем с измерительной частью, которая выносится наружу.

d) dbk+4/M12/3CDD/M18 E+S



2-й вариант, исполнение с резьбовой втулкой M12 (расстояние между приемником и передатчиком всего 20 мм)

dbk+4/Sender/KU/K2

масштабе чертежа

рабочий диапазон	работы с весами 20 - 1200 г / м, металлические ламинированные листы и пленки до 0,4 мм толщиной, самоклеящихся пленок, листов металла до 0,3 мм толщиной, тонкая гофрированная карта
Модель	Специальная конструкция
режим работы	Двойной выход управления
особенности	Передатчик для ультразвукового контроля двойного листа прямоугольный длинный соединительный кабель

Зона обнаружения

ультразвуковых конкретных

средств измерений	импульсном режиме с оценкой амплитуды
Преобразователь частоты	400 kHz
слепые зоны	7 мм в передней части передатчика и приемника

Электрические данные

Передатчик кабеля	2 м PUR кабель с M8 разъемом
-------------------	------------------------------

жилье

передатчик / приемник расстояния	40 mm ± 3 mm
Допустимое угловое отклонение	± 45° отклонение от перпендикуляра листа
материал	PBT
ультразвукового преобразователя	полиуретановой пены, эпоксидной смолы с содержанием стекла
Класс защиты по EN 60529	IP 65
Рабочая температура	+5°C до +60°C
температура хранения	-40 ° C до +85 ° C
вес	40 g

Технические характеристики / характеристики

управления	не нужно
возможности для настройки	не нужно
особенности	Передатчик для ультразвукового контроля двойного листа прямоугольный длинный соединительный кабель

Загрузки

Номер заказа	dbk+4/Sender/KU/K2
--------------	--------------------