



Выписка из наших онлайн-каталогов:

esp-4/M12/3CDD/M18 E+S

Данной на: 2018-09-13



esp-4: Датчик этикетки и наличия наклейки, компактный в одном корпусе, опционально с M12 головками.

## ОСНОВНЫЕ ХАРАКТЕРИСТИКИ

- › 3 Teach-in метода автонастройки › для возможности настройки датчика под любую задачу
- › Время отклика < 300 мкс › для сетчатого материала или быстродвижущихся этикеток
- › Обнаружение стыка даже для материалов большой толщины
- › Варианты с очень компактными передатчиками и приемниками в резьбовой втулке M12

## КОНФИГУРАЦИЯ

- › Датчик этикетки и датчик стыка в одном корпусе
- › 2 дискретных выхода › для определения наличия этикетки/стыка, а также для определения обрыва материала
- › LinkControl › для облегчения ввода в эксплуатацию

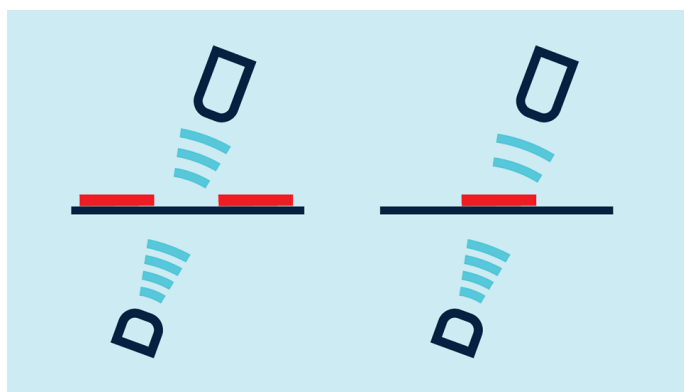
## Описание

esp-4 – одно решение на любой случай

Датчик этикетки или стыка в одном корпусе

Ультразвуковой передатчик датчика посылает быстрые последовательные импульсы через подложку. Звуковые импульсы вызывают вибрацию материала подложки, так что ослабленный звук достигает противоположной стороны. Приемник датчика улавливает эту звуковую волну.

Сигнал, пройдя через материал или этикетку, ослабевает. И эта разница анализируется ESP-4. Разница между материалом подложки и этикетки и / или между наличием или отсутствием листа может быть очень маленькой. Для уверенности, необходимо настроить датчик с помощью режима teach-in



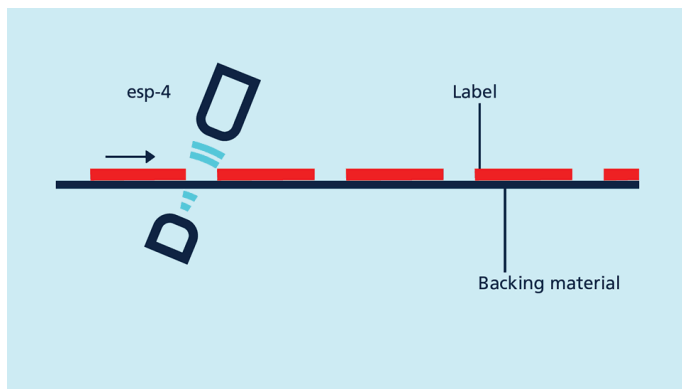
*Подложка с этикеткой вызывают затухание звука после прохождения через них*

ESP-4 датчики могут применяться как в качестве датчика этикетки, так и в качестве датчика стыка. 3 метода teach-in автонастройки позволяют ESP-4 оптимально настроиться под любую задачу.

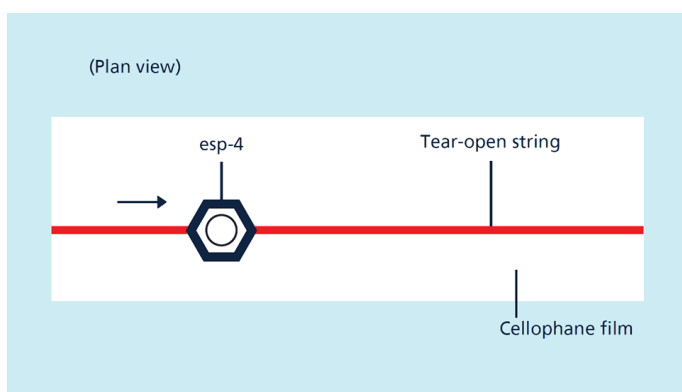
### А) Определение материала подложки и этикетки вместе:

В режиме автонастройки, подложка и этикетка направляются между приемником и передатчиком с постоянной скоростью.

ESP-4 датчик автоматически определяет уровень сигнала и время задержки между приемом/передачей сигнала. Это метод автонастройки подходит, например, для определения надорванных мест в целлофановой пленке. При этом методе, пленку пропускают между приемником и передатчиком. Это позволяет ESP-4 самостоятельно определить разницу между материалом пленки и ее отсутствием в разрыве.



esp-4 как датчик этикетки



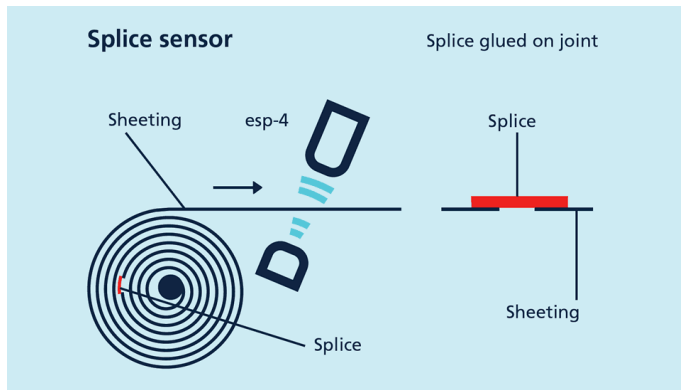
esp-4 как датчика стыка (например, обрыв нити)

### В) Раздельное определение материалов подложки и этикетки:

Разница уровня сигнала для материала подложки и этикетки может быть очень небольшой. Для того, чтобы по-прежнему идентифицировать этикетку при малой разнице сигналов, автонастройка производится отдельно: сначала определяется материал подложки, а затем этикетки на нем. Порог срабатывания находится на границе уровня этих сигналов.

### С) Определение материала только в рулоне:

Рулон, как правило, вращается при помощи ролика. Излучатель для авто настройки находится где-то внутри ролика. Существует отдельный метод автонастройки для данного случая - материал, находясь в рулоне, сканируется esp-4, определяется уровень разницы сигналов и формируется порог срабатывания датчика.



*esp-4 как датчик стыка*

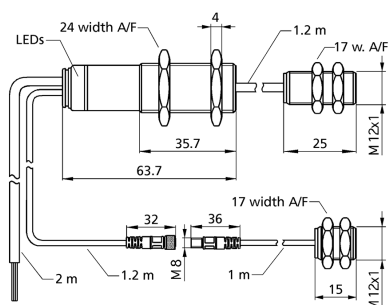
#### Два типа исполнения корпуса с разными частотами:

esp-4/3CDD/M18 E+S - приемный преобразователь интегрирован непосредственно в управляющей электронике и обычно используется для контроля стыков толстых, сетчатых материалов

esp-4/M12/3CDD/M18 E+S имеет внешний приемный преобразователь. Передатчик и приемник расположены отдельно, каждый в своей M12 резьбовой втулке. Такой вариант является предпочтительным в качестве датчика этикетки.

# esp-4/M12/3CDD/M18 E+S

## масштабе чертежа



## Зона обнаружения



2 x PNP

### рабочий диапазон

пленка с весом 20 г / м<sup>2</sup> до > 600 г / м<sup>2</sup>, металлические ламинированные листы и пленки до 0,6 мм, самоклеящаяся пленка, наклейки на материал подложки

### Модель

цилиндрический M12 с возможностью замены ультразвукового преобразователя

### режим работы

обнаружение метки/стыка

### особенности

Съемный ультразвуковой преобразователь M12

## ультразвуковых конкретных

### средств измерений

импульсном режиме с оценкой амплитуды

### Преобразователь частоты

500 kHz

### слепые зоны

5 мм в передней части передатчика и приемника

## Электрические данные

### рабочее напряжение U<sub>B</sub>

20 - 30 VDC, защита от обратной полярности

### пульсации напряжения

± 10 %

### ток холостого потребления

≤ 50 mA

### тип соединения

2 м PUR кабель, 7 x 0,25 мм

### Передатчик кабеля

am Empfänger: 1,2 m PUR-Kabel, am Sender: 1 m PUR-Kabel, mit M8 Rundsteckverbinder; zum ausgelagerten Empfangswandler: 1,2 m PVC-Kabel

# esp-4/M12/3CDD/M18 E+S

## Выходы

Выход 1	релейный выход, метка/стык обнаружены PNP: I max = 200 mA (+U В -2 В), НЗК/НОК выбираемые, защита от короткого замыкания
Выход 2	релейный выход, web ошибка PNP: I max = 200 mA (+U В -2 В), НЗК/НОК выбираемые, защита от короткого замыкания
время реакции	< 300 μs

## затраты

описание	-U В +18 В: Логика 1; -U В +13 В или управляющий вход открыт: логика 0
вход 1	Управляющий вход
Вход 2	Управляющий вход
вход 3	Управляющий вход

## жилье

передатчик / приемник расстояния	20 - 30 мм; оптимальная: 20 мм ± 3 мм
Допустимое угловое отклонение	Рекомендуемый угол наклона: ± 15 ° (± 10 ° до ± 45 °), в зависимости от стандарта для материала
материал	латунные втулки, никелированные, пластиковые детали, PBT, PA
ультразвукового преобразователя	полиуретановой пены, эпоксидной смолы с содержанием стекла
максимум Момент затяжки гайки	M18: 15 Nm, M12: 3 Nm
Класс защиты по EN 60529	IP 65
Рабочая температура	+5°C до +60°C
температура хранения	-40 ° C до +85 ° C
вес	160 g
последующие версии	один передатчик / приемник

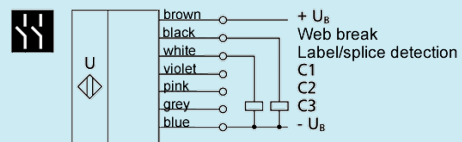
## Технические характеристики / характеристики

управления	Управляющий вход
возможности для настройки	Режим «обучения» через кнопки LCA-2 с LinkControl
Индикаторы	1 x Duo-LED, зеленый: рабочий / красный: обнаружены метка/стык / мигает красным: web-ошибка
особенности	Съемный ультразвуковой преобразователь M12

# esp-4/M12/3CDD/M18 E+S

## Загрузки

### Назначение контактов



Номер заказа

esp-4/M12/3CDD/M18 E+S