



Выписка из наших онлайн-каталогов:

hps+340/DD/TC/E/G2

Данной на: 2018-09-13



Ультразвуковые преобразователи новых, устойчивых к давлению hps+ датчиков теперь по стандарту защищены тефлоновой пленкой.

## ОСНОВНЫЕ ХАРАКТЕРИСТИКИ

- › Доступна модификация с обычным давлением или избыточным
- › Тефлоновая мембрана › для защиты от агрессивных сред
- › Нержавеющая сталь или под заказ PVDF корпус для hps+340 › для применения в пищевой промышленности
- › Уплотнение на корпусе O-ring из FFKM › для максимально возможной химической стойкости
- › Цифровой дисплей с измеренной величиной сразу в мм / см или %
- › Настройка конфигурации датчика с помощью цифрового дисплея

## КОНФИГУРАЦИЯ

- › 2 дискретных выхода rpr
- › Аналоговый выход плюс один дискретный выход
- › 4 рабочих диапазонов с от 30 мм до 8 м
- › microsonic Teach-in настраивается кнопками T1 и T2
- › От 0,025 мм до 2,4 мм точность
- › Температурная компенсация
- › 9–30 В напряжения питания
- › LinkControl › для конфигурирования датчика с ПК

## Описание

### Для определения уровня при наполнении емкости агрессивной средой или при избыточном давлении

Ультразвуковые преобразователи новых hrs+ датчиков в настоящее время поставляются по умолчанию с тефлоновой мембраной. Между мембраной и корпусом датчика находится уплотнительное кольцо из FFKM. Корпус датчика выполнен из стали 1.4571 или PVDF. Это обеспечивает высокую степень устойчивости к агрессивным средам.



*Определение уровня наполнения емкостей*

Датчики hrs+ могут использоваться для измерения уровня при нормальном давлении или в цистернах и контейнерах с избыточным давлением до 6 бар. Специальные программные фильтры датчика также позволяют использовать его в закрытых контейнерах или в которых установлена система перемешивания.

Герметичная установка в резервуар осуществляется с помощью 1" резьбового присоединения или 2" у hrs+340.

### Химическая устойчивость

и герметичность была протестирована в бункерах, где хранится агрессивная целлюлоза, а также при высоком избыточном давлении, не менее 1000000 раз. Целлюлоза крайне агрессивна и имеет высокую степень проникновения.



*hrs+340 в высокостойком PVDF корпусе - PTFE мембрана с уплотнительным кольцом из FFKM для защиты корпуса*

### Два типа исполнения выхода для 4 диапазонов измерения



2 switching outputs in pnp switching technology



1 analogue output with an additional pnp switching output

### Датчики hps+ с дискретным выходом имеют три режима работы:

- › Одна точка переключения
- › Двусторонний отражающий барьер
- › Оконный режим

### Два трехцветных светодиода

всегда показывают текущее состояние аналоговых или дискретных выходов.

### С TouchControl

все настройки можно сделать напрямую через датчик. Легко читаемый трехразрядный светодиодный дисплей постоянно отображает текущее значение расстояния и автоматически переключается между мм и см на дисплее.

### Настройка дискретного или аналогового выхода:

может производиться либо вручную, путем числового ввода нужного значения расстояния срабатывания, либо с использованием режима "teach-in". Это позволяет пользователю выбрать более предпочтительный ему метод настройки. sm+ датчики поддерживают режим синхронизации и мультиплексирования, а также легко настраиваются через LinkControl.

(Вы можете найти более подробную информацию о настройке датчиков hps+ под датчиками **mic+**).

### LinkControl

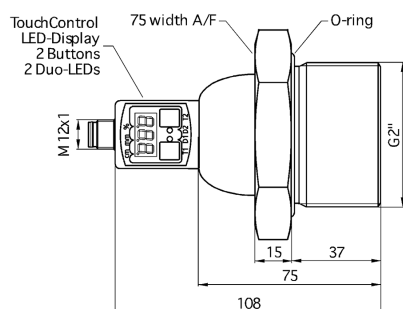
состоит из адаптера LinkControl и LinkControl программного обеспечения и облегчает настройку hps+ датчиков через компьютер или ноутбук с любыми установленными ОС Windows®.



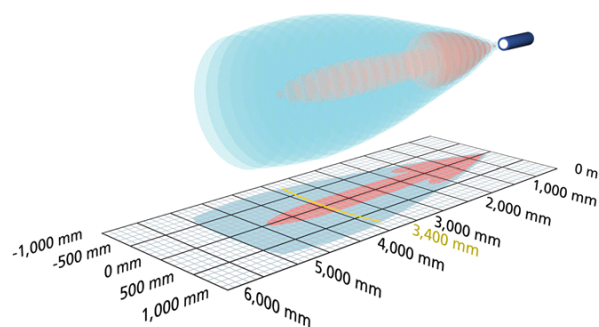
*Датчик подключается к ПК через LCA-2 для программирования.*

# hps+340/DD/TC/E/G2

## масштабе чертежа



## Зона обнаружения



2 x PNP



8.000 мм

Рабочий диапазон	350 - 8.000 mm
Модель	Prozessanschluss G2
режим работы	бесконтактный выключатель / отражающий режим оконный режим отражающий барьер
особенности	устойчивый к давлению высокая химическая стойкость версия из нержавеющей стали отображение соединение с процессом G2

## ультразвуковых конкретных

средств измерений	Распространение отраженного сигнала по времени задержки
Преобразователь частоты	120 kHz
слепые зоны	350 mm
Дальность действия	3400 mm
Максимальная дальность	8.000 mm
Разрешение / частота дискретизации	0,18 mm
воспроизводимость	± 0.15 %
точность	± 1 % (температурный дрейф внутренней компенсации)

## Электрические данные

рабочее напряжение $U_B$	9 - 30 VDC, защита от обратной полярности
пульсации напряжения	± 10 %
ток холостого потребления	≤ 80 mA
тип соединения	5-контактным разъемом M12 инициатора

# hps+340/DD/TC/E/G2

## Выходы

Выход 1	релейный выход PNP: I max = 200 mA (+U B -2 В), НЗК/НОК выбираемые, защита от короткого замыкания
Выход 2	релейный выход PNP: I max = 200 mA (+U B -2 В), НЗК/НОК выбираемые, защита от короткого замыкания
гистерезис	50 mm
частота переключений	3 Hz
время реакции	240 ms
задержка до наличия	< 380 ms

## затраты

вход 1	Вход COM порт синхронизационный вход
--------	--------------------------------------

## жилье

материал	нержавеющая сталь, пластиковые детали, PBT, ТПУ
ультразвукового преобразователя	покрытие PTFE пленка, FFKM уплотнительное кольцо
Класс защиты по EN 60529	IP 67
Рабочая температура	-25 ° C до +70 ° C
температура хранения	-40 ° C до +85 ° C
вес	1200 г

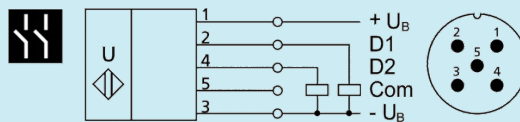
## Технические характеристики / характеристики

температурная компенсация	да
управления	2 кнопками + LED дисплей (TouchControl)
возможности для настройки	Режим «обучение» и цифровой конфигурации посредством TouchControl LCA с LinkControl
Synchronisation	да
мультиплекс	да
Индикаторы	3-разрядный светодиодный дисплей, 2 трехцветных светодиодных
особенности	устойчивый к давлению высокая химическая стойкость версия из нержавеющей стали отображение соединение с процессом G2

# hps+340/DD/TC/E/G2

## Загрузки

### Назначение контактов



Номер заказа

hps+340/DD/TC/E/G2