



Выписка из наших онлайн-каталогов:

hps+340/DIU/TC/E/G2

Данной на: 2018-09-13



Ультразвуковые преобразователи новых, устойчивых к давлению hps+ датчиков теперь по стандарту защищены тефлоновой пленкой.

ОСНОВНЫЕ ХАРАКТЕРИСТИКИ

- › Доступна модификация с обычным давлением или избыточным
- › Тефлоновая мембрана › для защиты от агрессивных сред
- › Нержавеющая сталь или под заказ PVDF корпус для hps+340 › для применения в пищевой промышленности
- › Уплотнение на корпусе O-ring из FFKM › для максимально возможной химической стойкости
- › Цифровой дисплей с измеренной величиной сразу в мм / см или %
- › Настройка конфигурации датчика с помощью цифрового дисплея

КОНФИГУРАЦИЯ

- › 2 дискретных выхода rpr
- › Аналоговый выход плюс один дискретный выход
- › 4 рабочих диапазонов с от 30 мм до 8 м
- › microsonic Teach-in настраивается кнопками T1 и T2
- › От 0,025 мм до 2,4 мм точность
- › Температурная компенсация
- › 9–30 В напряжения питания
- › LinkControl › для конфигурирования датчика с ПК

Описание

Для определения уровня при наполнении емкости агрессивной средой или при избыточном давлении

Ультразвуковые преобразователи новых hps+ датчиков в настоящее время поставляются по умолчанию с тефлоновой мембраной. Между мембраной и корпусом датчика находится уплотнительное кольцо из FFKM. Корпус датчика выполнен из стали 1.4571 или PVDF. Это обеспечивает высокую степень устойчивости к агрессивным средам.



Определение уровня наполнения емкостей

Датчики hps+ могут использоваться для измерения уровня при нормальном давлении или в цистернах и контейнерах с избыточным давлением до 6 бар. Специальные программные фильтры датчика также позволяют использовать его в закрытых контейнерах или в которых установлена система перемешивания.

Герметичная установка в резервуар осуществляется с помощью 1" резьбового присоединения или 2" у hps+340.

Химическая устойчивость

и герметичность была протестирована в бункерах, где хранится агрессивная целлюлоза, а также при высоком избыточном давлении, не менее 1000000 раз. Целлюлоза крайне агрессивна и имеет высокую степень проникновения.



hps+340 в высокостойком PVDF корпусе - PTFE мембрана с уплотнительным кольцом из FFKM для защиты корпуса

Два типа исполнения выхода для 4 диапазонов измерения



2 switching outputs in pnp switching technology



1 analogue output with an additional pnp switching output

Датчики hps+ с дискретным выходом имеют три режима работы:

- › Одна точка переключения
- › Двусторонний отражающий барьер
- › Оконный режим

Два трехцветных светодиода

всегда показывают текущее состояние аналоговых или дискретных выходов.

С TouchControl

все настройки можно сделать напрямую через датчик. Легко читаемый трехразрядный светодиодный дисплей постоянно отображает текущее значение расстояния и автоматически переключается между мм и см на дисплее.

Настройка дискретного или аналогового выхода:

может производиться либо вручную, путем числового ввода нужного значения расстояния срабатывания, либо с использованием режима "teach-in". Это позволяет пользователю выбрать более предпочтительный ему метод настройки. sm+ датчики поддерживают режим синхронизации и мультиплексирования, а также легко настраиваются через LinkControl.

(Вы можете найти более подробную информацию о настройке датчиков hps+ под датчиками **mic+**).

LinkControl

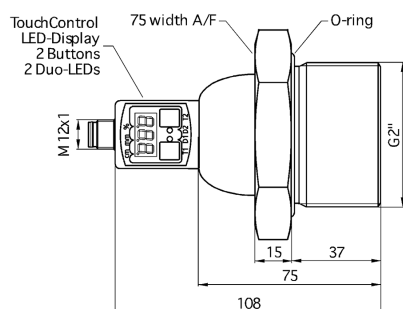
состоит из адаптера LinkControl и LinkControl программного обеспечения и облегчает настройку hps+ датчиков через компьютер или ноутбук с любыми установленными ОС Windows®.



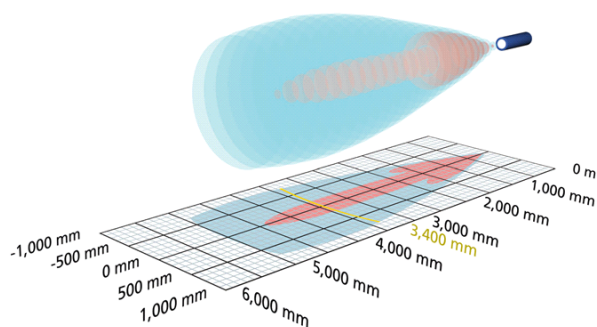
Датчик подключается к ПК через LCA-2 для программирования.

hps+340/DIU/TC/E/G2

масштабе чертежа



Зона обнаружения



1 x PNP + 1 x аналоговый сигнал 4-20 мА / 0-10 В

8.000 мм

Рабочий диапазон	350 - 8.000 mm
Модель	Prozessanschluss G2
режим работы	бесконтактный выключатель / отражающий режим оконный режим отражающий барьер аналоговое измерение расстояния
особенности	устойчивый к давлению высокая химическая стойкость версия из нержавеющей стали отображение соединение с процессом G2

ультразвуковых конкретных

средств измерений	Распространение отраженного сигнала по времени задержки
Преобразователь частоты	120 kHz
слепые зоны	350 mm
Дальность действия	3400 mm
Максимальная дальность	8.000 mm
Разрешение / частота дискретизации	0,18 мм до 2,4 мм, в зависимости от аналогового окна
воспроизводимость	± 0.15 %
точность	± 1 % (температурный дрейф внутренней компенсации)

Электрические данные

рабочее напряжение U_B	9 - 30 VDC, защита от обратной полярности
пульсации напряжения	± 10 %
ток холостого потребления	≤ 80 mA
тип соединения	5-контактным разъемом M12 инициатора

hps+340/DIU/TC/E/G2

Выходы

Выход 1	аналоговый выход ток: 4-20 мА / напряжение: 0-10 В, защита от короткого замыкания, регулируемая настройка
Выход 2	релейный выход PNP: I max = 200 mA (+U В -2 В), НЗК/НОК выбираемые, защита от короткого замыкания
гистерезис	50 mm
частота переключений	3 Hz
время реакции	240 ms
задержка до наличия	< 450 ms

затраты

вход 1	Вход COM порт синхронизационный вход
--------	--------------------------------------

жилье

материал	нержавеющая сталь, пластиковые детали, PBT, ТПУ
ультразвукового преобразователя	покрытие PTFE пленка, FFKM уплотнительное кольцо
Класс защиты по EN 60529	IP 67
Рабочая температура	-25 ° C до +70 ° C
температура хранения	-40 ° C до +85 ° C
вес	1200 г

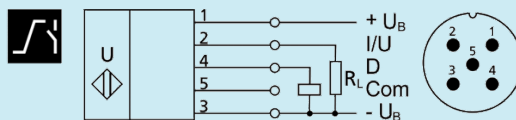
Технические характеристики / характеристики

температурная компенсация	да
управления	2 кнопками + LED дисплей (TouchControl)
возможности для настройки	Режим «обучение» и цифровой конфигурации посредством TouchControl LCA с LinkControl
Synchronisation	да
мультиплекс	да
Индикаторы	3-разрядный светодиодный дисплей, 2 трехцветных светодиодных
особенности	устойчивый к давлению высокая химическая стойкость версия из нержавеющей стали отображение соединение с процессом G2

hps+340/DIU/TC/E/G2

Загрузки

Назначение контактов



Номер заказа

hps+340/DIU/TC/E/G2