



Выписка из наших онлайн-каталогe:

Irc+100/CFU

Данной на: 2019-03-12



Ipc+ well equipped: 2 Push-Pull switching outputs or 1 Push-Pull switching output with an analogue output in M18 housing.

ОСНОВНЫЕ ХАРАКТЕРИСТИКИ

- › Аналоговый выход 4–20 мА или 0–10 В and 1 дискретный выход Push-Pull
- › IO-Link interface › для поддержки нового стандарта в промышленности
- › Smart Sensor Profile
- › Improved temperature compensation › adjustment to working conditions within 120 seconds

КОНФИГУРАЦИЯ

- › 2 дискретный выход Push-Pull › pnp/npn типа
- › 4 диапазона обнаружения с рабочей зоной от 20 мм до 1.3 м
- › Microsonic teach-in на контакте №5
- › 0,10 мм точность
- › 10–30 В напряжения питания
- › LinkControl › для конфигурирования датчика с ПК

Описание

The Ipc+ ultrasonic sensors

are optionally equipped with two Push-Pull switching outputs or an analogue output plus a Push-Pull switching output. The compact series with M18 threaded sleeves covers four detection ranges from 20 mm to 1.3 m.

Ultrasonic sensors with the Push-Pull output stage support SIO and IO-Link modes. Sensors with analogue output are optionally available with 4–20 mA current output or 0–10 V voltage output.

In SIO mode, sensors are configured using the microsonic Teach-in procedure on pin 5.

Семейство датчиков Ipc+

имеет 2 типа выхода и 4 диапазона обнаружения



2 дискретный выход Push-Pull (pnp/npn типа) and IO-Link-Interface



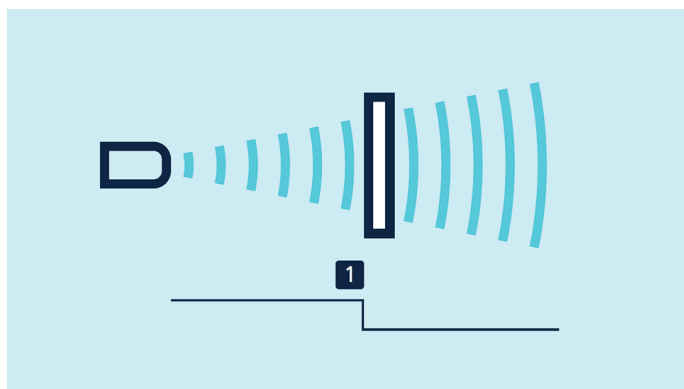
1 Push-Pull дискретный выход and аналоговый выход 4–20 mA или 0–10 V

Датчики с дискретным выходом имеют три режима работы:

- › Одна точка переключения
- › Двусторонний отражающий барьер
- › Оконный режим

Teach-in для одного дискретного выхода

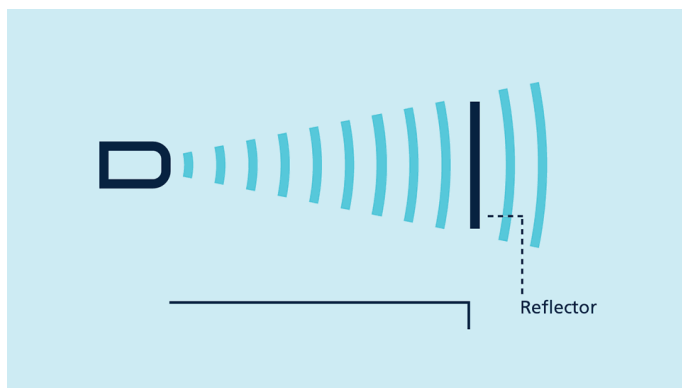
- › Расположите объект обнаружения на расстоянии (1)
- › Подайте +U_B на контакт 5 примерно на 3 секунды
- › Затем подайте +U_B на контакт 5 снова на 1 секунду



Teach-in для двустороннего отражающего барьера

с фиксированным отражателем:

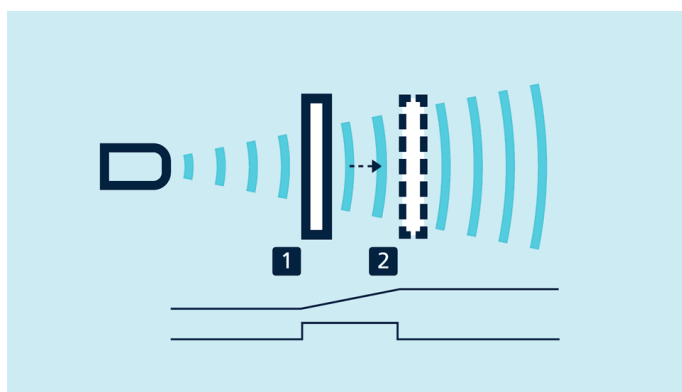
- › Подать $+U_B$ на контакт 5 примерно на 3 секунды
- › Затем подать $+U_B$ на контакт 5 снова примерно на 10 секунд



Teach-in для двустороннего отражающего барьера

Для конфигурации окна

- › Расположите объект на ближайшем крае окна (1)
- › Подайте $+U_B$ на контакт 5 примерно на 3 секунды
- › Затем поместите объект на дальний край окна (2)
- › Затем подайте $+U_B$ на контакт 5 снова на 1 секунду



Teach-in настройки аналогового сигнала или окна по двум переключающим точкам

НЗ/НО контакты

и увеличение/уменьшение аналогового сигнала может быть выбрано через контакт 5

Зеленый и желтый светодиоды

показывают состояние дискретного выхода и поддержку teach-in.

LinkControl

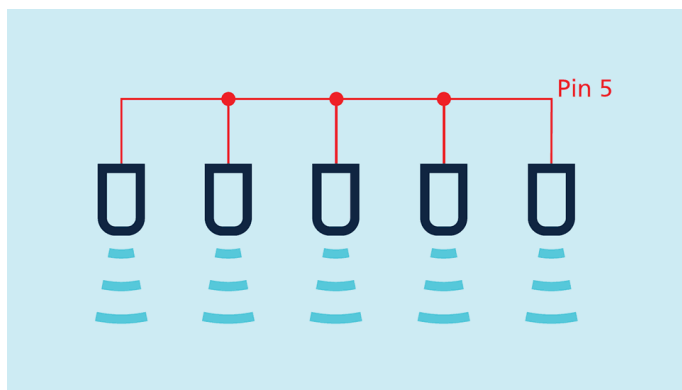
опция, позволяющая настроить расширенное число параметров датчиков Irc+. LCA-2 LinkControl адаптер в качестве аксессуара используется для подключения датчиков к компьютеру.



Датчик связывается с ПК через LCA-2 для программирования

Синхронизация

позволяет одновременно использовать несколько датчиков Irc+. Для того, чтобы избежать перекрестных помех, датчики могут быть синхронизированы друг с другом. Для этого, необходимо электрически соединить все датчики через контакт 5.



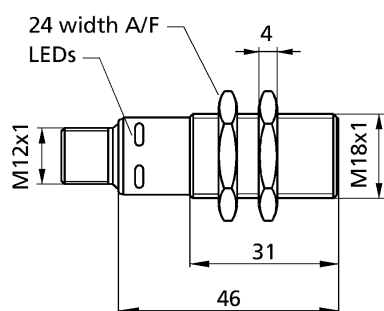
Синхронизация через контакт № 5

IO-Link integrated

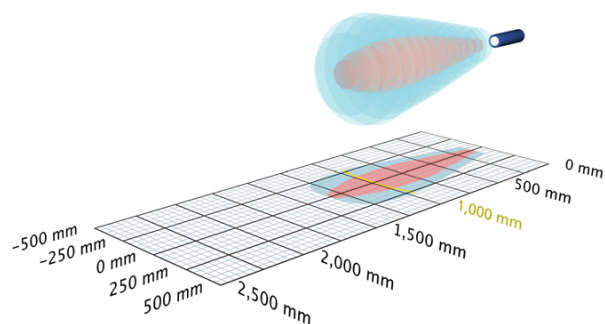
in version 1.1. The Irc+ ultrasonic sensors are equipped with Smart Sensor Profile, which creates more transparency between IO-Link devices.

Irc+100/CFU

масштабе чертежа



Зона обнаружения



1 x Push-Pull + 1 x analog 0-10 V



1.300 мм

Рабочий диапазон	120 - 1.300 мм
Модель	цилиндрический M18
режим работы	IO-Link бесконтактный выключатель / отражающий оконный режим отражающий барьер аналоговое измерение расстояния
особенности	IO-Link Smart Sensor Profile

ультразвуковых конкретных

средств измерений	Распространение отраженного сигнала по времени задержки
Преобразователь частоты	200 kHz
слепые зоны	120 мм
Дальность действия	1.000 мм
Максимальная дальность	1.300 мм
Разрешение / частота дискретизации	0.10 мм
воспроизводимость	± 0.15 %
точность	± 1 % (температурный дрейф внутренней компенсации)

Электрические данные

рабочее напряжение U_B	10 - 30 VDC, защита от обратной полярности
пульсации напряжения	± 10 %
ток холостого потребления	≤ 60 mA
тип соединения	5-контактным разъемом M12 инициатора

Irc+100/CFU

Выходы

Выход 1	аналоговый выход напряжение питания: 0-10 В, защита от короткого замыкания, регулируемая настройка
Выход 2	релейный выход Push-Pull, $U_B=3\text{ V}$, $-U_B+3\text{ V}$, $I_{\max} = 100\text{ mA}$ NOC/NCC adjustable, short-circuit-proof
гистерезис	20 mm
частота переключений	10 Hz
время реакции	80 ms
задержка до наличия	< 300 ms

затраты

вход 1	Вход COM порт синхронизационный вход teach-in вход
--------	--

IO-Link

название продукта	Irc+100/CFU
Код продукта	36320
SIO поддержка режима	да
COM режиме	COM2 (38,4 kBaud)
минута Время цикла	20 ms
Формат данных процесса	4 Byte
Содержание данных процесса	Bit 0: initial state Pin 4; Bit 1: initial state Pin 2; Bit 8-15: scale (Int. 8); Bit 16-31: measured value (Int. 16)
ISDU paramter	Identification, measuring configuration, switched output, filter, temperature compensation, operation
Система команд	SP1 Teach-in, SP2 Teach-in, factory settings
IODD версия	IODD версии 1.1

корпус

материал	латунные втулки, никелированные, пластиковые детали, PBT, PA
ультразвукового преобразователя	полиуретановой пены, эпоксидной смолы с содержанием стекла
Рабочая температура	-25 ° C до +70 ° C
температура хранения	-40 ° C до +85 ° C
вес	35 g
последующие версии	90 ° угловая головка

Irc+100/CFU

Технические характеристики / характеристики

температурная компенсация	да
управления	Вход COM порт
возможности для настройки	режим «обучения» через COM вход на контакт 5 LCA-2 с LinkControl IO-Link
Synchronisation	да
мультиплекс	да
Индикаторы	зеленый светодиод: рабочий, 1 x желтый светодиод: state of output
особенности	IO-Link Smart Sensor Profile

Загрузки

Назначение контактов



Номер заказа

Irc+100/CFU