



Выписка из наших онлайн-каталогов:

Irc+100/WK/CFU

Данной на: 2019-03-12



Ipc+ well equipped: 2 Push-Pull switching outputs or 1 Push-Pull switching output with an analogue output in M18 housing.

## ОСНОВНЫЕ ХАРАКТЕРИСТИКИ

- › Аналоговый выход 4–20 мА или 0–10 В and 1 дискретный выход Push-Pull
- › IO-Link interface › для поддержки нового стандарта в промышленности
- › Smart Sensor Profile
- › Improved temperature compensation › adjustment to working conditions within 120 seconds

## КОНФИГУРАЦИЯ

- › 2 дискретный выход Push-Pull › рпр/рпр типа
- › 4 диапазона обнаружения с рабочей зоной от 20 мм до 1.3 м
- › Microsonic teach-in на контакте №5
- › 0,10 мм точность
- › 10–30 В напряжения питания
- › LinkControl › для конфигурирования датчика с ПК

# Описание

## The Ipc+ ultrasonic sensors

are optionally equipped with two Push-Pull switching outputs or an analogue output plus a Push-Pull switching output. The compact series with M18 threaded sleeves covers four detection ranges from 20 mm to 1.3 m.

Ultrasonic sensors with the Push-Pull output stage support SIO and IO-Link modes. Sensors with analogue output are optionally available with 4–20 mA current output or 0–10 V voltage output.

In SIO mode, sensors are configured using the microsonic Teach-in procedure on pin 5.

## Семейство датчиков Ipc+

имеет 2 типа выхода и 4 диапазона обнаружения



2 дискретный выход Push-Pull (pnp/npn типа) and IO-Link-Interface



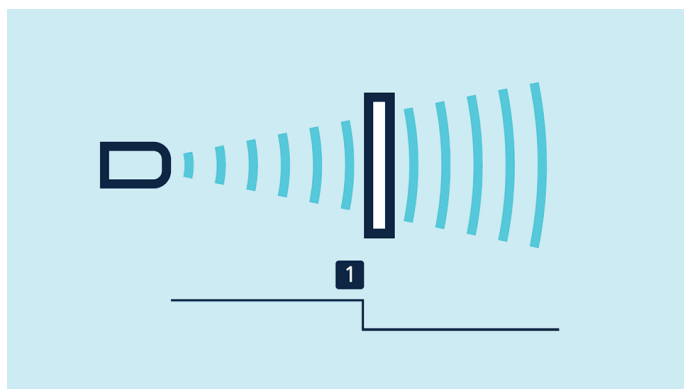
1 Push-Pull дискретный выход and аналоговый выход 4–20 mA или 0–10 V

## Датчики с дискретным выходом имеют три режима работы:

- › Одна точка переключения
- › Двусторонний отражающий барьер
- › Оконный режим

## Teach-in для одного дискретного выхода

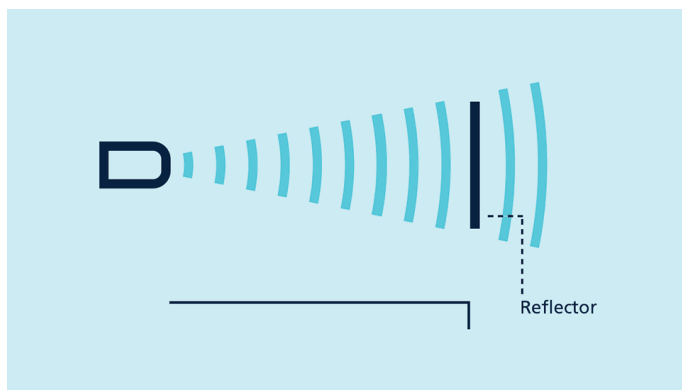
- › Расположите объект обнаружения на расстоянии (1)
- › Подайте +U<sub>B</sub> на контакт 5 примерно на 3 секунды
- › Затем подайте +U<sub>B</sub> на контакт 5 снова на 1 секунду



### Teach-in для двустороннего отражающего барьера

с фиксированным отражателем:

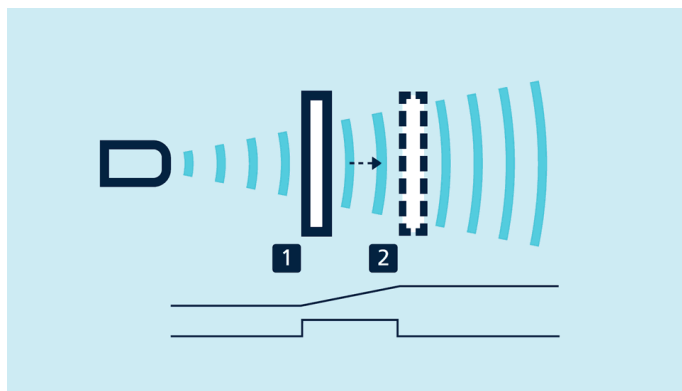
- › Подать  $+U_B$  на контакт 5 примерно на 3 секунды
- › Затем подать  $+U_B$  на контакт 5 снова примерно на 10 секунд



Teach-in для двустороннего отражающего барьера

### Для конфигурации окна

- › Расположите объект на ближайшем крае окна (1)
- › Подайте  $+U_B$  на контакт 5 примерно на 3 секунды
- › Затем поместите объект на дальний край окна (2)
- › Затем подайте  $+U_B$  на контакт 5 снова на 1 секунду



Teach-in настройки аналогового сигнала или окна по двум переключающим точкам

### НЗ/НО контакты

и увеличение/уменьшение аналогового сигнала может быть выбрано через контакт 5

### Зеленый и желтый светодиоды

показывают состояние дискретного выхода и поддержку teach-in.

## LinkControl

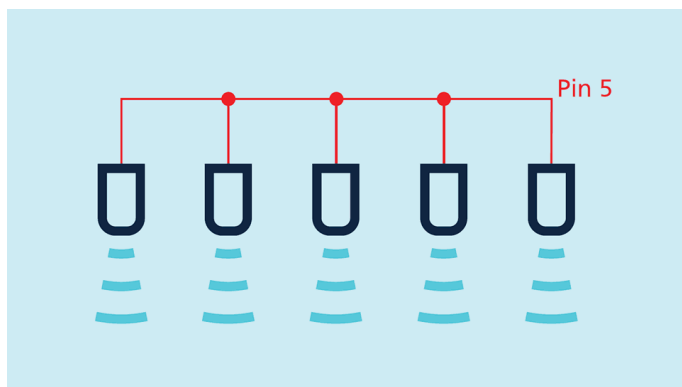
опция, позволяющая настроить расширенное число параметров датчиков Irc+. LCA-2 LinkControl адаптер в качестве аксессуара используется для подключения датчиков к компьютеру.



Датчик связывается с ПК через LCA-2 для программирования

## Синхронизация

позволяет одновременно использовать несколько датчиков Irc+. Для того, чтобы избежать перекрестных помех, датчики могут быть синхронизированы друг с другом. Для этого, необходимо электрически соединить все датчики через контакт 5.



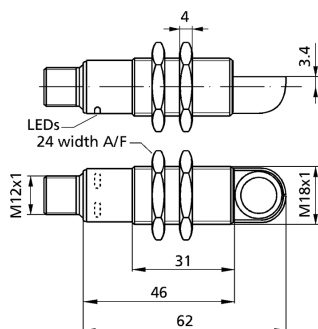
Синхронизация через контакт № 5

## IO-Link integrated

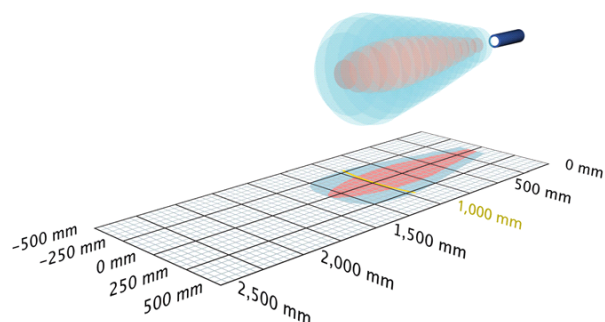
in version 1.1. The Irc+ ultrasonic sensors are equipped with Smart Sensor Profile, which creates more transparency between IO-Link devices.

# Irc+100/WK/CFU

## масштабе чертежа



## Зона обнаружения



1 x Push-Pull + 1 x analog 0-10 V



1.300 мм

Рабочий диапазон	120 - 1.300 мм
Модель	цилиндрический M18
режим работы	IO-Link бесконтактный выключатель / отражающий режим оконный режим отражающий барьер аналоговое измерение расстояние
особенности	90° angular head IO-Link Smart Sensor Profile

## ультразвуковых конкретных

средств измерений	Распространение отраженного сигнала по времени задержки
Преобразователь частоты	200 kHz
слепые зоны	120 мм
Дальность действия	1.000 мм
Максимальная дальность	1.300 мм
Разрешение / частота дискретизации	0.10 мм
воспроизводимость	± 0.15 %
точность	± 1 % (температурный дрейф внутренней компенсации)

## Электрические данные

рабочее напряжение $U_B$	10 - 30 VDC, защита от обратной полярности
пульсации напряжения	± 10 %
ток холостого потребления	≤ 60 mA
тип соединения	5-контактным разъемом M12 инициатора

# Ipc+100/WK/CFU

## Выходы

Выход 1	аналоговый выход напряжение питания: 0-10 В, защита от короткого замыкания, регулируемая настройка
Выход 2	релейный выход Push-Pull, $U_B-3\text{ V}$ , $-U_B+3\text{ V}$ , $I_{\max} = 100\text{ mA}$ NOC/NCC adjustable, short-circuit-proof
гистерезис	20 mm
частота переключений	10 Hz
время реакции	80 ms
задержка до наличия	< 300 ms

## затраты

вход 1	Com-Eingang Teach-in-Eingang Synchronisations-Eingang
--------	---

## IO-Link

название продукта	Ipc+100/WK/CFU
Код продукта	36321
SIO поддержка режима	да
COM режиме	COM2 (38,4 kBaud)
минута Время цикла	20 ms
Формат данных процесса	4 Byte
Содержание данных процесса	Bit 0: initial state Pin 4; Bit 1: initial state Pin 2; Bit 8-15: scale (Int. 8); Bit 16-31: measured value (Int. 16)
ISDU paramter	Identification, measuring configuration, switched output, filter, temperature compensation, operation
Система команд	SP1 Teach-in, SP2 Teach-in, factory settings
IODD версия	IODD версии 1.1

## корпус

материал	латунные втулки, никелированные, пластиковые детали, PBT, PA
ультразвукового преобразователя	полиуретановой пены, эпоксидной смолы с содержанием стекла
Рабочая температура	-25 ° C до +70 ° C
температура хранения	-40 ° C до +85 ° C
вес	40 g

# Irc+100/WK/CFU

## Технические характеристики / характеристики

температурная компенсация	да
управления	Вход COM порт
возможности для настройки	режим «обучения» через COM вход на контакт 5 LCA-2 с LinkControl IO-Link
Synchronisation	да
мультиплекс	да
Индикаторы	зеленый светодиод: рабочий, 1 x желтый светодиод: state of output
особенности	90° angular head IO-Link Smart Sensor Profile

## Загрузки

### Назначение контактов



Номер заказа

Irc+100/WK/CFU