



Выписка из наших онлайн-каталогe:

рiсo+100/TF/I

Данной на: 2018-09-13



rfc+TF датчик является идеальным партнером для бесконтактного измерения уровня химически агрессивных жидкостей или гранулятов.

ОСНОВНЫЕ ХАРАКТЕРИСТИКИ

- › Тefлоновая мембрана › для защиты от агрессивных сред
- › M22-корпус из PVDF
- › IO-Link interface › для поддержки нового стандарта в промышленности
- › Автоматическая синхронизация и мультиплексирование › для одновременной работы до 10 датчиков, расположенных рядом друг с другом

КОНФИГУРАЦИЯ

- › 1 дискретный выход Push-Pull › rpr/npn типа
- › Аналоговый выход 4–20 мА или 0–10 В
- › 4 диапазона обнаружения с рабочей зоной от 25 мм до 1.3 м
- › microsonic teach-in на контакте №5
- › 0.069 мм точность
- › Температурная компенсация
- › 10–30 В напряжения питания
- › LinkControl › для конфигурирования датчика с ПК

Описание

Датчики rīso+TF

благодаря компактности их корпуса предназначены для измерения уровня в маленьких емкостях. Тefлоновое покрытие защищает ультразвуковой преобразователь от агрессивных сред. Усиленная защита ультразвукового датчика осуществляется благодаря цилиндрическому корпусу из PVDF с наружной резьбой M22 x 1,5.

M22-датчики являются бесконтактными и надежно работают в диапазоне от 25 мм до 1.300 мм. Ультразвуковой датчик является идеальным партнером для бесконтактного измерения уровня химически агрессивных жидкостей или гранулятов.

Типичной областью применения для этого семейства датчиков в сфере цифровой печати является контроль уровня агрессивных лаков и чернил, содержащих кетоны. Наряду с высокой химической стойкостью решающим при выборе датчиков является компактность их корпуса для оптимального использования при определении уровня чернил в емкости. При наполнении и опорожнении в системе емкостей возможно волнообразное движение чернил. Внутренняя настройка фильтра устранил этот недостаток.

Семейство датчиков rīso+TF

имеет 2 типа выхода и 4 диапазона обнаружения



1 дискретный выход Push-Pull (pnp/npn типа)



1 аналоговый выход 4–20 мА или 0–10 В



Ультразвуковой датчик rīso+TF измеряет уровни жидкостей и гранулятов.

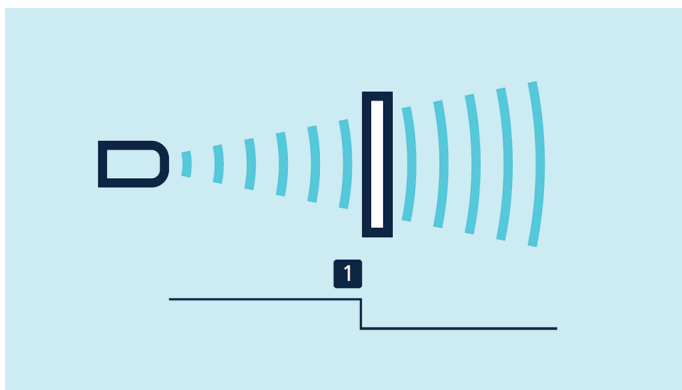
Датчики с дискретным выходом имеют три режима работы:

- › Одна точка переключения

- › Двусторонний отражающий барьер
- › Оконный режим

Teach-in для одного дискретного выхода

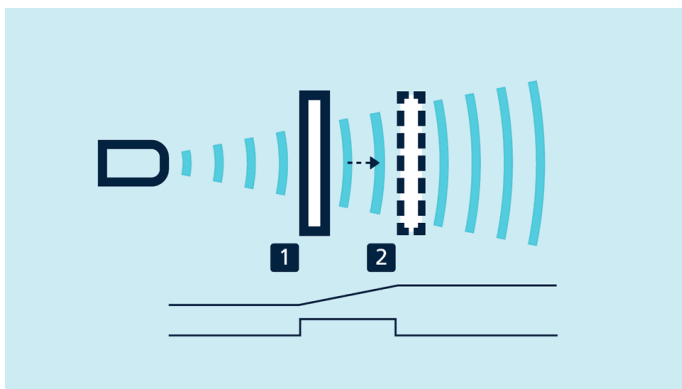
- › Расположите объект обнаружения на расстоянии (1)
- › Подайте $+U_B$ на контакт 5 примерно на 3 секунды
- › Затем подайте $+U_B$ на контакт 5 снова на 1 секунду



Teach-in для одного дискретного выхода

Teach-in для режима "окна"

- › Расположите объект обнаружения на расстоянии (1) – близкий предел окна
- › Подайте $+U_B$ на контакт 5 примерно на 3 секунды
- › Затем расположите объект обнаружения на расстоянии (2) – дальний предел окна
- › Наконец подайте $+U_B$ на контакт 5 снова на 1 секунду



Teach-in настройки аналогового сигнала или окна по двум переключающим точкам

НЗ/НО контакты

и увеличение/уменьшение аналогового сигнала может быть выбрано через контакт 5.

Зеленый и желтый светодиоды

показывают состояние дискретного выхода и поддержку teach-in.

LinkControl

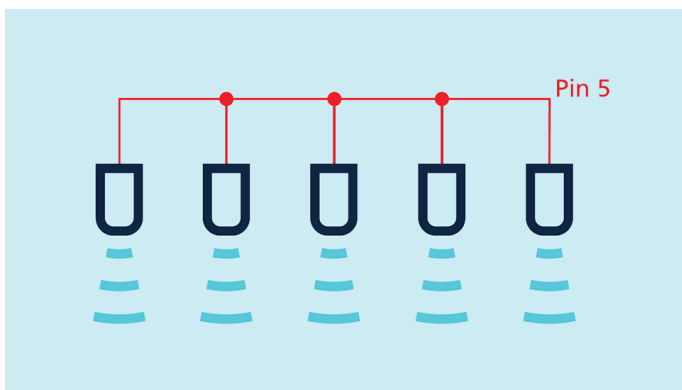
опция, позволяющая настроить расширенное число параметров датчиков rіso+TF. LCA-2 LinkControl адаптер в качестве аксессуара используется для подключения датчиков к компьютеру.



Датчик связывается с ПК через LCA-2 для программирования

Синхронизация

позволяет одновременно использовать несколько датчиков rіso+TF. Для того, чтобы избежать перекрестных помех, датчики могут быть синхронизированы друг с другом. Для этого, необходимо электрически соединить все датчики через контакт 5.



Синхронизация через контакт № 5

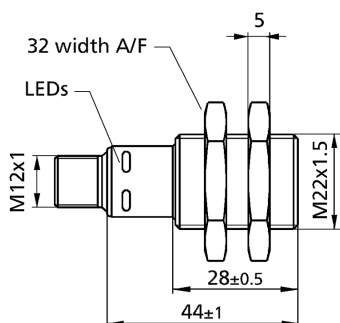
Интерфейс IO-Link

в версии 1.0 поддерживается датчиками с дискретным выходом.

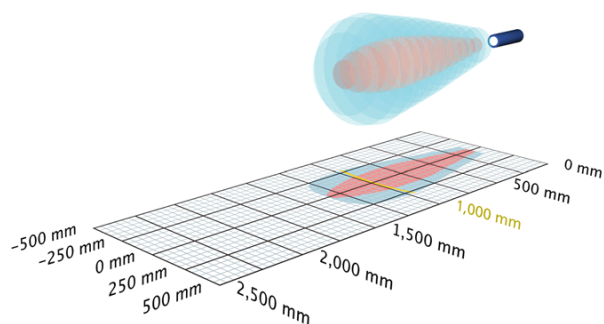
© 2018 microsonic GmbH

рiсо+100/TF/I

масштабе чертежа



Зона обнаружения



1 x аналоговых 4-20 мА



1.300 мм

Рабочий диапазон

120 - 1.300 мм

Модель

цилиндрический M22

режим работы

аналоговое измерения расстояния

особенности

высокая химическая стойкость

ультразвуковых конкретных

средств измерений

Распространение отраженного сигнала по времени задержки

Преобразователь частоты

200 kHz

слепые зоны

120 мм

Дальность действия

1.000 мм

Максимальная дальность

1.300 мм

Разрешение / частота дискретизации

0,069 мм до 0,38 мм, в зависимости от аналогового окна

воспроизводимость

± 0.15 %

точность

± 1 % (температурный дрейф внутренней компенсации)

Электрические данные

рабочее напряжение U_B

10 - 30 VDC, защита от обратной полярности

пульсации напряжения

± 10 %

ток холостого потребления

≤ 40 mA

тип соединения

5-контактным разъемом M12 инициатора

pico+100/TF/I

Выходы

Выход 1	аналоговый выход ток: 4-20 мА регулируемая настройка
время реакции	80 ms
задержка до наличия	< 300 ms

затраты

вход 1	Вход COM порт синхронизационный вход teach-in вход
--------	--

жилье

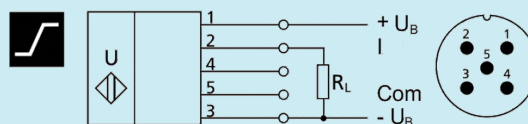
материал	PVDF, PBT
ультразвукового преобразователя	покрытие PTFE пленка, FFKM уплотнительное кольцо
максимум Момент затяжки гайки	1 Nm
Класс защиты по EN 60529	IP 67
Рабочая температура	-25 ° C до +70 ° C
температура хранения	-40 ° C до +85 ° C
вес	25 g

Технические характеристики / характеристики

температурная компенсация	да
управления	Вход COM порт
возможности для настройки	режим «обучения» через COM вход на контакт 5 LCA-2 с LinkControl
Synchronisation	да
мультиплекс	да
Индикаторы	1 x зеленый светодиод: рабочий, 1 x желтый светодиод: состояние реле
особенности	высокая химическая стойкость

Загрузки

Назначение контактов



Номер заказа

pico+100/TF/I