



Выписка из наших онлайн-каталогe:

рiсo+25/TF/F

Данной на: 2018-09-13



rfc+TF датчик является идеальным партнером для бесконтактного измерения уровня химически агрессивных жидкостей или гранулятов.

## ОСНОВНЫЕ ХАРАКТЕРИСТИКИ

- › Тefлоновая мембрана › для защиты от агрессивных сред
- › M22-корпус из PVDF
- › IO-Link interface › для поддержки нового стандарта в промышленности
- › Автоматическая синхронизация и мультиплексирование › для одновременной работы до 10 датчиков, расположенных рядом друг с другом

## КОНФИГУРАЦИЯ

- › 1 дискретный выход Push-Pull › rpr/npn типа
- › Аналоговый выход 4–20 мА или 0–10 В
- › 4 диапазона обнаружения с рабочей зоной от 25 мм до 1.3 м
- › microsonic teach-in на контакте №5
- › 0.069 мм точность
- › Температурная компенсация
- › 10–30 В напряжения питания
- › LinkControl › для конфигурирования датчика с ПК



# Описание

## Датчики rīco+TF

благодаря компактности их корпуса предназначены для измерения уровня в маленьких емкостях. Тefлоновое покрытие защищает ультразвуковой преобразователь от агрессивных сред. Усиленная защита ультразвукового датчика осуществляется благодаря цилиндрическому корпусу из PVDF с наружной резьбой M22 x 1,5.

M22-датчики являются бесконтактными и надежно работают в диапазоне от 25 мм до 1.300 мм. Ультразвуковой датчик является идеальным партнером для бесконтактного измерения уровня химически агрессивных жидкостей или гранулятов.

Типичной областью применения для этого семейства датчиков в сфере цифровой печати является контроль уровня агрессивных лаков и чернил, содержащих кетоны. Наряду с высокой химической стойкостью решающим при выборе датчиков является компактность их корпуса для оптимального использования при определении уровня чернил в емкости. При наполнении и опорожнении в системе емкостей возможно волнообразное движение чернил. Внутренняя настройка фильтра устранил этот недостаток.

## Семейство датчиков rīco+TF

имеет 2 типа выхода и 4 диапазона обнаружения



1 дискретный выход Push-Pull (pnp/npn типа)



1 аналоговый выход 4–20 мА или 0–10 В



Ультразвуковой датчик rīco+TF измеряет уровни жидкостей и гранулятов.

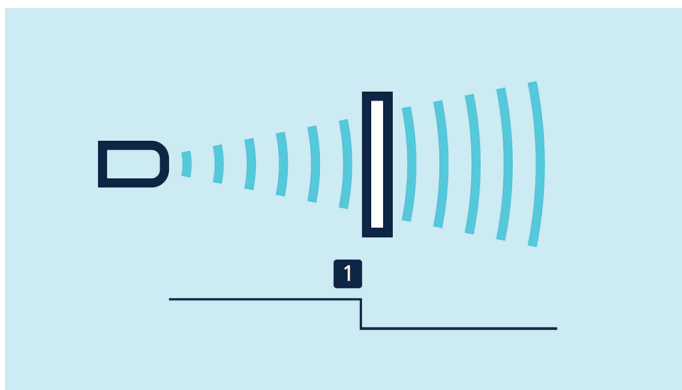
Датчики с дискретным выходом имеют три режима работы:

- › Одна точка переключения

- › Двусторонний отражающий барьер
- › Оконный режим

#### Teach-in для одного дискретного выхода

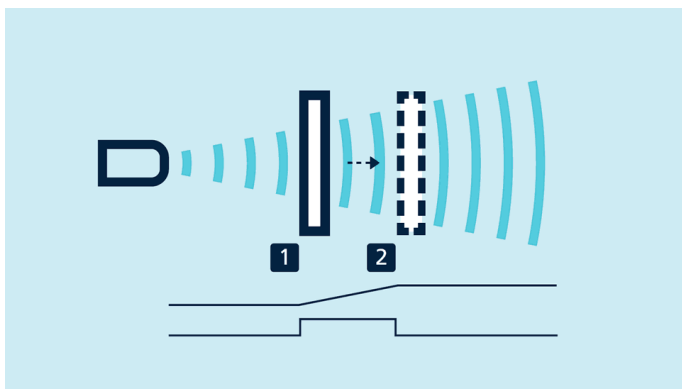
- › Расположите объект обнаружения на расстоянии (1)
- › Подайте  $+U_B$  на контакт 5 примерно на 3 секунды
- › Затем подайте  $+U_B$  на контакт 5 снова на 1 секунду



*Teach-in для одного дискретного выхода*

#### Teach-in для режима "окна"

- › Расположите объект обнаружения на расстоянии (1) – близкий предел окна
- › Подайте  $+U_B$  на контакт 5 примерно на 3 секунды
- › Затем расположите объект обнаружения на расстоянии (2) – дальний предел окна
- › Наконец подайте  $+U_B$  на контакт 5 снова на 1 секунду



*Teach-in настройки аналогового сигнала или окна по двум переключающим точкам*

#### НЗ/НО контакты

и увеличение/уменьшение аналогового сигнала может быть выбрано через контакт 5.

#### Зеленый и желтый светодиоды

показывают состояние дискретного выхода и поддержку teach-in.

## LinkControl

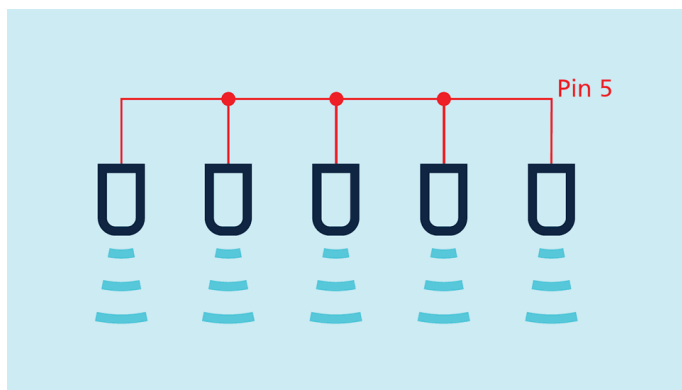
опция, позволяющая настроить расширенное число параметров датчиков рiсo+TF. LCA-2 LinkControl адаптер в качестве аксессуара используется для подключения датчиков к компьютеру.



Датчик связывается с ПК через LCA-2 для программирования

## Синхронизация

позволяет одновременно использовать несколько датчиков рiсo+TF. Для того, чтобы избежать перекрестных помех, датчики могут быть синхронизированы друг с другом. Для этого, необходимо электрически соединить все датчики через контакт 5.



Синхронизация через контакт № 5

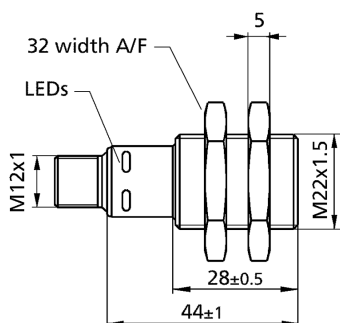
## Интерфейс IO-Link

в версии 1.0 поддерживается датчиками с дискретным выходом.

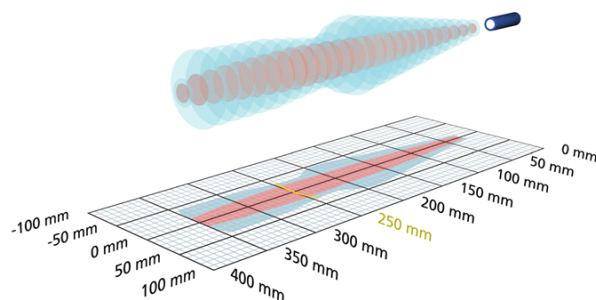
© 2018 microsonic GmbH

# рiсo+25/TF/F

## масштабе чертежа



## Зона обнаружения



1 x Push-Pull



350 mm

Рабочий диапазон	30 - 350 mm
Модель	цилиндрический M22
режим работы	IO-Link бесконтактный выключатель / отражающий режим оконный режим отражающий барьер
особенности	high chemical resistance narrow sound field IO-Link

## ультразвуковых конкретных

средств измерений	Распространение отраженного сигнала по времени задержки
Преобразователь частоты	320 kHz
слепые зоны	30 mm
Дальность действия	250 mm
Максимальная дальность	350 mm
Разрешение / частота дискретизации	0,069 мм
воспроизводимость	± 0.15 %
точность	± 1 % (температурный дрейф внутренней компенсации)

## Электрические данные

рабочее напряжение $U_B$	10 - 30 VDC, защита от обратной полярности
пульсации напряжения	± 10 %
ток холостого потребления	≤ 40 mA
тип соединения	5-контактным разъемом M12 инициатора

# рiсo+25/TF/F

## Выходы

Выход 1	релейный выход Push-Pull, $U_B=3\text{ V}$ , $-U_B+3\text{ V}$ , $I_{\max} = 100\text{ mA}$
гистерезис	3 mm
частота переключений	25 Hz
время реакции	32 ms
задержка до наличия	< 300 ms

## затраты

вход 1	Вход COM порт синхронизационный вход teach-in вход
--------	--

## IO-Link

название продукта	рiсo+
Код продукта	25/F
SIO поддержка режима	да
COM режиме	COM2 (38,4 kBaud)
минута Время цикла	8,4 ms
Формат данных процесса	16 Bit, R, UNI16
Содержание данных процесса	Бит 0: статус выключатель Q1; Бит 1-15: значение расстояния с разрешением 0,1 мм
ISDU paramter	обнаружить точку 1, вернуться обнаружить точку 1, обнаружения точки 2, вернуться обнаружить точку 2, на первом плане подавления, NO / NC операции, фильтр, сила, подавление помех, активация / деактивация Обучение через контакт 5
Система команд	Обучение обнаружению точки, обучение обнаружению точки + 8%, обучение определению отражающих барьеров, загрузка заводских настроек
IODD версия	IODD версии 1.0.1

## жилье

материал	PVDF, PBT
ультразвукового преобразователя	покрытие PTFE гленка, FFKM уплотнительное кольцо
максимум Момент затяжки гайки	1 Nm
Класс защиты по EN 60529	IP 67
Рабочая температура	-25 ° C до +70 ° C
температура хранения	-40 ° C до +85 ° C
вес	30 g



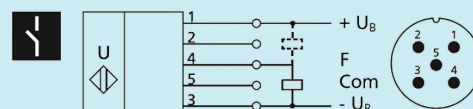
# pico+25/TF/F

## Технические характеристики / характеристики

температурная компенсация	да
управления	Вход COM порт
возможности для настройки	режим «обучения» через COM вход на контакт 5 LCA-2 с LinkControl IO-Link
Synchronisation	да
мультиплекс	да
Индикаторы	1 x зеленый светодиод: рабочий, 1 x желтый светодиод: состояние реле
особенности	high chemical resistance narrow sound field IO-Link

## Загрузки

### Назначение контактов



Номер заказа

pico+25/TF/F