

microsonic

---

EVERY  
THING  
ULTRA  
SONIC



wms датчики идеально подходят для подключения к контроллерам wms.

---

## ОСНОВНЫЕ ХАРАКТЕРИСТИКИ

- › Триггерный вход › для контроля ультразвукового преобразования
- › Эхо выход › по индивидуальному заказу

## КОНФИГУРАЦИЯ

- › 1 эхо выход › с нагрузкой до 10 мА
- › 5 рабочих диапазонов с от 30 мм до 8 м
- › 0,36 мм точность
- › 9–30 В напряжения питания

# Описание

## wms датчики

требуют подключения к контроллеру WMS или собственному контроллеру заказчика, а также блока согласования сигналов

## wms - недорогая альтернатива

как автономный датчик, который будет интегрироваться в систему заказчика. Как правило, требуется микропроцессорное управление

## "Излучатель" входного сигнала

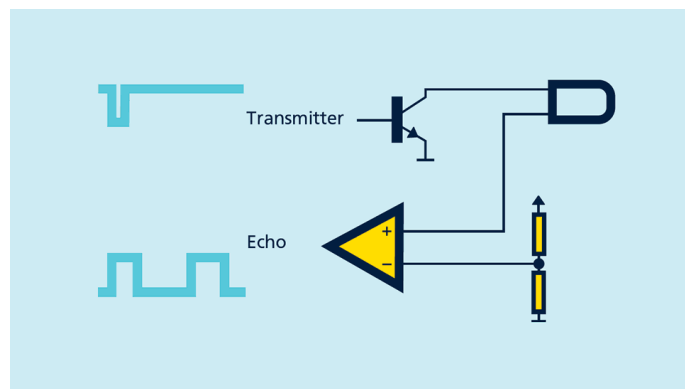
на датчике WMS излучает звуковые импульсы. Для этого, через выход открытого коллектора у заказчика накоротко заземляется входной сигнал.

## Выходной "эхо" сигнал

последовательно передает все полученные эхо-сигналы в зависимости от их длительности как 1-битные значения (есть/нет сигнала). Длительность сигнала варьируется от 8 до 65 мс, в зависимости от датчика. Нагрузка, подключаемая к rpr выходу, не должна превышать 10 мА. Вычисление расстояния и последующая обработка производится в управляющей системе заказчика

## Наши инженеры-разработчики

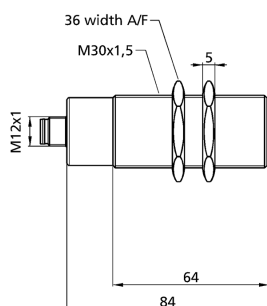
будут счастливы помочь Вам интегрировать wms датчики в вашу конкретную систему управления.



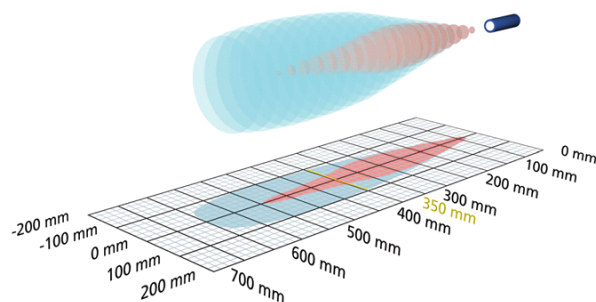
Датчик wms в системе управления заказчика

# wms-35/SI/RT

## масштабе чертежа



## Зона обнаружения



Выход отраженного сигнала



Рабочий диапазон

65 - 600 mm

Модель

цилиндрический М30

режим работы

Датчик для анализа

особенности

высокая химическая стойкость

## ультразвуковых конкретных

средств измерений

Распространение отраженного сигнала по времени задержки

Преобразователь частоты

400 kHz

слепые зоны

65 mm

Дальность действия

350 mm

Максимальная дальность

600 mm

воспроизводимость

$\pm 0.15\%$

точность

Температурный дрейф  $0,17\% / K$

## Электрические данные

рабочее напряжение  $U_B$

9 - 30 VDC, защита от обратной полярности

пульсации напряжения

$\pm 10\%$

ток холостого потребления

$\leq 30\text{ mA}$

тип соединения

4-контактным разъемом M12

# wms-35/SI/RT

## Выходы

Выход 1 Выходной эхо-сигнал PNP: I<sub>макс</sub> = 10 mA (выходной эхо сигнал)

## затраты

Рекомендуется передается длительность импульса 80  $\mu$ s  
Рекомендуется измерение времени цикла 12 ms  
описание управление открытым коллектором (NPN), I  $\geq$  3 mA, U  $\geq$  30 V  
вход 1 входной сигнал - передатчик

## жилье

материал латунные втулки, никелированные, пластиковые детали, PBT  
ультразвукового преобразователя полиуретановой пены, эпоксидной смолы с содержанием стекла  
Класс защиты по EN 60529 IP 65  
Рабочая температура -20 ° C до +70 ° C  
температура хранения -40 ° C до +85 ° C  
вес 140 g

## Технические характеристики / характеристики

управления нет  
возможности для настройки нет  
Synchronisation да  
мультиплекс да  
Индикаторы нет  
особенности высокая химическая стойкость

## Загрузки

### Назначение контактов



Номер заказа

wms-35/SI/RT