

**Код для заказа**

**NJ10-30GK-E-T**

**Характеристики**

- Диапазон температур от -25 до 100 °C (от -13 до 212 °F)
- 10 мм, монтаж заподлицо

**Принадлежности**

BF 30

**Технические данные**

**Общие данные**

|   |                  |                               |
|---|------------------|-------------------------------|
| Функция переключающих элементов             | Тип NPN          | Нормально-разомкнутый контакт |
| Интервал переключений $s_n$                 | 10 мм            |                               |
| Монтаж                                      | монтаж заподлицо |                               |
| Выходная полярность                         | пост. ток        |                               |
| Гарантированный интервал переключений $s_a$ | 0 ... 8,1 мм     |                               |
| Коэффициент восстановления $r_{d1}$         | 0,4              |                               |
| Коэффициент восстановления $r_{Cu}$         | 0,3              |                               |
| Коэффициент восстановления $r_{1,4301}$     | 0,85             |                               |

**Параметры**

|   |   |
|---|---|
| Рабочее напряжение $U_B$                      | 10 ... 30 В                                   |
| Частота переключений $f$                      | 0 ... 300 Гц                                  |
| Гистерезис $H$                                | 0 ... 10 обычно. %                            |
| Защита от неправильной полярности подключения | защита от неправильной полярности подключения |
| Защита от короткого замыкания                 | тактирующий                                   |
| Падение напряжения $U_d$                      | $\leq 3 В$                                    |
| Рабочий ток $I_L$                             | 0 ... 200 мА                                  |
| Ток холостого хода $I_0$                      | $\leq 20 мА$                                  |

**Окружающие условия**

|                        |                                 |
|------------------------|---------------------------------|
| Окружающая температура | -25 ... 100 °C (-13 ... 212 °F) |
|------------------------|---------------------------------|

**Механические данные**

|                               |                         |
|-------------------------------|-------------------------|
| Тип подключения               | Кабель Полиуретан , 2 м |
| Поперечное сечение проводника | 0,75 мм <sup>2</sup>    |
| Материал корпуса              | ПБТ                     |
| Торцевая поверхность          | ПБТ                     |
| Тип защиты                    | IP68                    |

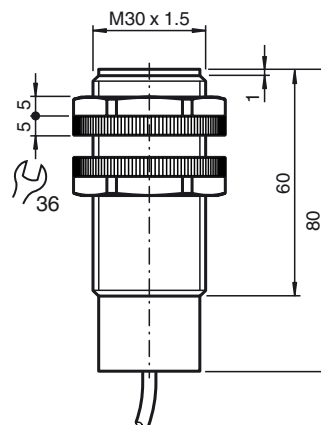
**Соответствие стандартам и директивам**

|                         |   |
|-------------------------|---|
| Соответствие стандартам |   |
| Стандарты               | EN 60947-5-2:2007<br>IEC 60947-5-2:2007 |

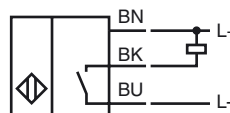
**Лицензии и сертификаты**

|                         |                                |
|-------------------------|--------------------------------|
| Разрешение по нормам UL | cULus Listed, General Purpose  |
| Разрешение CSA          | cCSAus Listed, General Purpose |

**Размеры**



**Свързване**



Дата публикации: 2013-08-19 10:58 Дата издания: 2013-08-19 006722\_rus.xml