



Код для заказа

NJ20P+U4+A2

Характеристики

- Только для цветных металлов
- 20 мм, монтаж не заподлицо
- 4-проводные, постоянного тока

Принадлежности

MNW 01

Технические данные

Общие данные

Функция переключающих элементов	Тип PNP	двухсторонний контакт
Интервал переключений	s_n	20 мм
Монтаж	монтаж не заподлицо	
Выходная полярность	пост. ток	
Гарантированный интервал переключений	s_a	1 ... 16,2 мм
Коэффициент восстановления r_{d1}	1	
Коэффициент восстановления r_{Cu}	1	
Понижающий коэффициент r_{SI37}	0	
Понижающий коэффициент r_{Ms}	1	(минимальное расстояние: 2†мм)

Параметры

Рабочее напряжение	U_B	10 ... 30 В
Частота переключений	f	0 ... 200 Гц
Гистерезис	H	обычно. 5 %
Защита от неправильной полярности подключения	защита от неправильной полярности подключения	
Защита от короткого замыкания	тактирующий	
Падение напряжения	U_d	≤ 3 В
Рабочий ток	I_L	0 ... 200 мА
Ток холостого хода	I_0	≤ 20 мА
Время готовности	t_v	≤ 10 мсек
Индикатор рабочего напряжения	светодиод, зеленый	
Индикация переключения	светодиод, желтый	

Окружающие условия

Температура окружающей среды	-25 ... 70 °C (-13 ... 158 °F)
------------------------------	--------------------------------

Механические данные

Тип подключения	клеммный отсек
Информация о подключении	На одно клеммное соединение может устанавливаться не более двух проводников с одинаковым сечением! момент затяжки 1,2 Нм + 10%
Поперечное сечение проводника	до 2,5 мм ²
Минимальное поперечное сечение	без обжимной концевой втулки 0,5 мм ² , с концевыми муфтами жил 0,34 мм ²
Максимальное поперечное сечение	без обжимной концевой втулки 2,5 мм ² , с концевыми муфтами жил 1,5 мм ²
Материал корпуса	ПБТ
Торцевая поверхность	ПБТ
Основание корпуса	Металл
Тип защиты	IP68

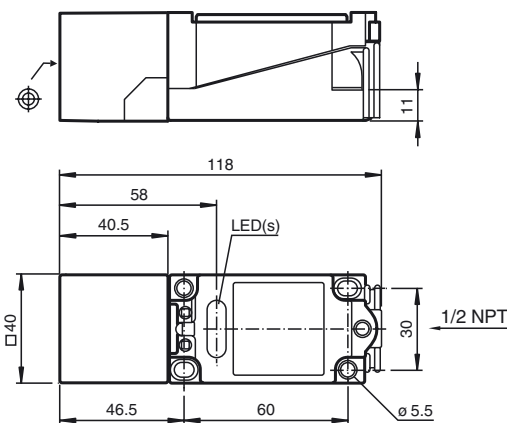
Соответствие стандартам и директивам

Соответствие стандартам	
Стандарты	EN 60947-5-2:2007 IEC 60947-5-2:2007

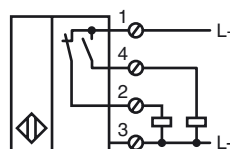
Лицензии и сертификаты

Разрешение по нормам UL	cULus Listed, General Purpose
Разрешение CSA	cCSAus Listed, General Purpose
Разрешение CCC	Для устройств с максимальным рабочим напряжением ≤ 36 В не требуется допуск, поэтому для них не предусмотрен идентификатор CCC.

Размеры



Свързване



Дата публикации: 2016-09-29 11:43 Дата издания: 2016-10-27 017022_rus.xml