

Код для заказа

CJ10-30GK-WO

Характеристики

- 10 мм, монтаж не заподлицо
- Настройку интервала переключений можно производить потенциометром в широком диапазоне

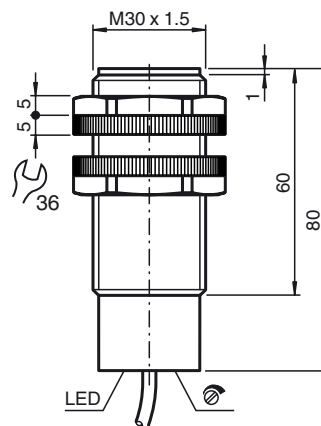
Принадлежности

BF 30

Технические данные

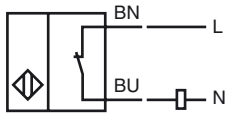
Общие данные	
Функция переключателя	Нормально замкнутый (н.з.)
Вид выхода	Двухпроводной
Интервал переключений	s_n 10 мм
Монтаж	монтаж не заподлицо
Выходная полярность	перем. ток
Гарантированный интервал переключений	0 ... 7,2 мм
Тип выхода	s_a 2-проводной
Параметры	
Условия монтажа	
A	18 мм
B	10 мм
C	20 мм
F	60 мм
Рабочее напряжение	U_B 20 ... 253 В перем. ток ¹⁾
Частота переключений	f 0 ... 10 Гц
Гистерезис	H 2 ... 10 обычно. 5 %
Защита от неправильной полярности подключения	защита против неправильной полярности подключения
Падение напряжения при I_L	
Падение напряжения $I_L = 100$ мА,	обычно. 7 В
Переключатель вкл. U_d	
Кратковременный ток (20 мс, 0,1 Гц)	0 ... 1200 мА
Номинальное напряжение изоляции U_{vis}	1500 В
Номинальные характеристики	
Рабочий ток	I_L 5 ... 200 мА
Наименьший рабочий ток	I_m 5 мА
Остаточный ток	I_r 0,7 ... 1,5 мА обычно.
Время готовности	t_v ≤ 300 мсек
Индикация переключения	светодиод, желтый
Индикаторы/элементы управления	
Потенциометр	Регулятор чувствительности
Окружающие условия	
Температура окружающей среды	-25 ... 70 °C (-13 ... 158 °F)
Температура хранения	-25 ... 85 °C (-13 ... 185 °F)
Механические данные	
Тип подключения	Кабель Поливинилхлорид (ПВХ) , 2 м
Поперечное сечение проводника	0,75 мм ²
Материал корпуса	ПБТ
Торцевая поверхность	ПБТ
Тип защиты	IP67
Примечание	¹⁾ В области температуре ниже 0 °C допустимое рабочее напряжение U_b 80...253 В Защита устройства ≤ 0,8 А (fлик) в соответствии с IEC 60127-2 Sheet 1 Совет: после короткого замыкания проверить функционирование прибора.
Соответствие стандартам и директивам	
Соответствие стандартам	
Стандарты	EN 60947-5-2:2007 EN 60947-5-2/A1:2012 IEC 60947-5-2:2007 IEC 60947-5-2 AMD 1:2012
Лицензии и сертификаты	
Разрешение по нормам UL	cULus Listed, General Purpose
Разрешение CCC	Сертифицировано China Compulsory Certification (CCC)

Размеры

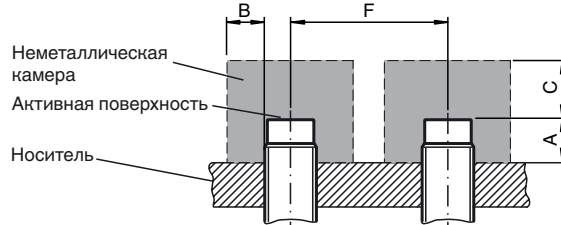


Дата публикации: 2018-10-09 11:02 Дата издания: 2018-10-09 020052_rus.xml

Свързване



Установка Примечание



Дата публикации: 2018-10-09 11:02 Дата издания: 2018-10-09 020052_rus.xml