



**Код для заказа**

NJ30P+U1+A2

**Характеристики**

- 30 мм, монтаж не заподлицо
- Только для цветных металлов

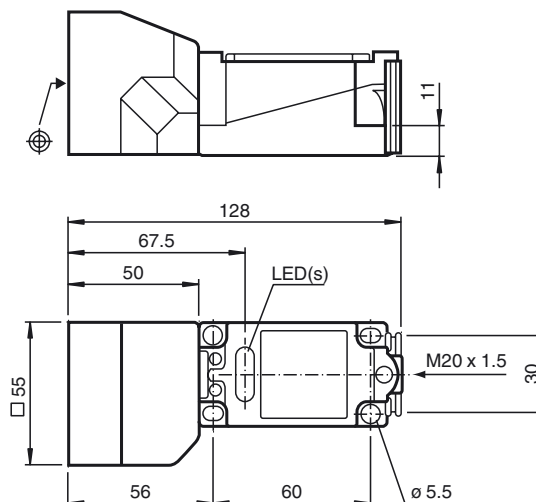
**Принадлежности**

MHW 01

**Технические данные**

<b>Общие данные</b>	
Функция переключателя	комплементарный
Вид выхода	PNP
Интервал переключений	$s_n$ 30 мм
Монтаж	монтаж не заподлицо
Выходная полярность	пост. ток
Гарантированный интервал переключений	$s_a$ 1 ... 24,3 мм
Коэффициент восстановления $r_{d1}$	1
Коэффициент восстановления $r_{Cu}$	1
Понижающий коэффициент $r_{St37}$	0
Понижающий коэффициент $r_{Ms}$	1
Тип выхода	4-проводной
<b>Параметры</b>	
Рабочее напряжение $U_B$	10 ... 30 В
Частота переключений $f$	0 ... 150 Гц
Гистерезис $H$	обычно. 5 %
Защита от неправильной полярности подключения	защита от неправильной полярности подключения
Защита от короткого замыкания	тактирующий
Падение напряжения $U_d$	$\leq 3$ В
Рабочий ток $I_L$	0 ... 200 мА
Ток холостого хода $I_0$	$\leq 20$ мА
Время готовности $t_v$	$\leq 10$ мсек
Индикатор рабочего напряжения	светодиод, зеленый
Индикация переключения	светодиод, желтый
<b>Параметры функциональной безопасности</b>	
MTTF <sub>d</sub>	768 а
Срок использования (T <sub>M</sub> )	20 а
Степень диагностического покрытия (DC)	0 %
<b>Окружающие условия</b>	
Температура окружающей среды	-25 ... 70 °C (-13 ... 158 °F)
<b>Механические данные</b>	
Тип подключения	Резьбовые клеммы
Информация о подключении	На одно клеммное соединение может устанавливаться не более двух проводников с одинаковым сечением! момент затяжки 1,2 Нм + 10%
Поперечное сечение проводника	до 2,5 мм <sup>2</sup>
Минимальное поперечное сечение	без обжимной концевой втулки 0,5 мм <sup>2</sup> , с концевыми муфтами жил 0,34 мм <sup>2</sup>
Максимальное поперечное сечение	без обжимной концевой втулки 2,5 мм <sup>2</sup> , с концевыми муфтами жил 1,5 мм <sup>2</sup>
Материал корпуса	ПБТ
Торцевая поверхность	ПБТ
Тип защиты	IP68
<b>Соответствие стандартам и директивам</b>	
Соответствие стандартам	
Стандарты	EN 60947-5-2:2007 EN 60947-5-2/A1:2012 IEC 60947-5-2:2007 IEC 60947-5-2 AMD 1:2012
<b>Лицензии и сертификаты</b>	
Разрешение по нормам UL	cULus Listed, General Purpose
Разрешение CSA	cCSAus Listed, General Purpose

**Размеры**



Дата публикации: 2018-08-01 12:56 Дата издания: 2018-03-01 020995\_rus.xml

Свързване

