



Код для заказа

NEB22-30GM60-E2-V1

Характеристики

- 22 мм почти заподлицо
- Увеличенный интервал переключений

Принадлежности

BF 30

V1-G

Гнездовой разъем, M12, 4-контактный, с функцией установки в полевых условиях

V1-W

Гнездовой разъем, M12, 4-контактный, с функцией установки в полевых условиях

V1-G-2M-PUR

V1-W-2M-PUR

Технические данные

Общие данные

Функция переключающих элементов	Тип PNP	Нормально-разомкнутый контакт
Интервал переключений	s_n	22 мм
Монтаж		монтаж почти заподлицо
Выходная полярность		пост. ток
Гарантированный интервал переключений	s_a	0 ... 17,8 мм
Коэффициент восстановления r_{d1}		0,25
Коэффициент восстановления r_{Cu}		0,22
Коэффициент восстановления $r_{1,4301}$		0,65

Параметры

Условия монтажа		
A		6 мм
B		37 мм
C		66 мм
F		80 мм
Рабочее напряжение	U_B	10 ... 30 В
Частота переключений	f	0 ... 150 Гц
Гистерезис	H	≤ 10 %
Защита от неправильной полярности подключения		защита от неправильной полярности подключения
Защита от короткого замыкания		тактирующий
Падение напряжения	U_d	≤ 5 В
Рабочий ток	I_L	0 ... 200 мА
Остаточный ток	I_r	≤ 0,1 мА
Ток холостого хода	I_0	≤ 10 мА
Индикация переключения		светодиод, желтый

Параметры функциональной безопасности

MTTF _d		213 а
Срок использования (T _M)		20 а
Степень диагностического покрытия (DC)		0 %

Окружающие условия

Окружающая температура		-25 ... 70 °C (-13 ... 158 °F)
------------------------	--	--------------------------------

Механические данные

Тип подключения		Штекерный разъем прибора M12 x 1, 4-контактный
Материал корпуса		Латунь, хромированная
Торцевая поверхность		ПБТ
Тип защиты		IP67

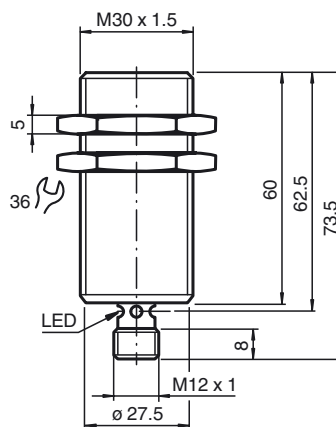
Соответствие стандартам и директивам

Соответствие стандартам		
Стандарты		EN 60947-5-2:2007 IEC 60947-5-2:2007 разводка контактов с отклонением от нормы

Лицензии и сертификаты

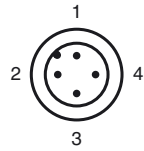
Разрешение по нормам UL		cULus Listed, General Purpose
Разрешение CSA		cCSAus Listed, General Purpose
Разрешение CCC		Для устройств с максимальным рабочим напряжением ≤36 В не требуется допуск, поэтому для них не предусмотрен идентификатор CCC.

Размеры



Дата публикации: 2016-07-14 11:40 Дата издания: 2016-07-14 023490_rus.xml

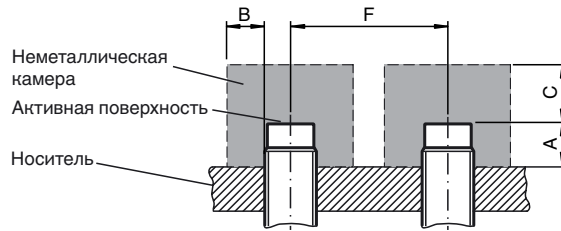
Свързване



Проволока цвета в соответствии с EN 60947-5-2

1	BN
2	WH
3	BU
4	BK

Установка Примечание



Дата публикации: 2016-07-14 11:40 Дата издания: 2016-07-14 023490_rus.xml