

Код для заказа

NJ10-30GK-E2-T-10M

Характеристики

- Диапазон температур от -25 до 100 °C (от -13 до 212 °F)
- 10 мм, монтаж заподлицо

Принадлежности

BF 30

Технические данные

Общие данные

Функция переключающих элементов	Тип PNP	Нормально-разомкнутый контакт
Интервал переключений s_n	10 мм	
Монтаж	монтаж заподлицо	
Выходная полярность	пост. ток	
Гарантированный интервал переключений s_a	0 ... 8,1 мм	
Коэффициент восстановления r_{d1}	0,4	
Коэффициент восстановления r_{Cu}	0,3	
Коэффициент восстановления $r_{1,4301}$	0,85	

Параметры

Рабочее напряжение U_B	10 ... 30 В
Частота переключений f	0 ... 300 Гц
Гистерезис H	0 ... 10 обычно. %
Защита от неправильной полярности подключения	защита от неправильной полярности подключения
Защита от короткого замыкания	тактирующий
Падение напряжения U_d	$\leq 3 В$
Рабочий ток I_L	0 ... 200 мА
Ток холостого хода I_0	$\leq 20 мА$

Окружающие условия

Окружающая температура	-25 ... 100 °C (-13 ... 212 °F)
------------------------	---------------------------------

Механические данные

Тип подключения	Кабель Полиуретан , 10 м
Поперечное сечение проводника	0,75 мм ²
Материал корпуса	ПБТ
Торцевая поверхность	ПБТ
Тип защиты	IP68

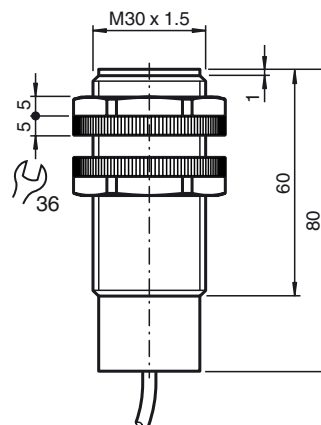
Соответствие стандартам и директивам

Соответствие стандартам	
Стандарты	EN 60947-5-2:2007 IEC 60947-5-2:2007

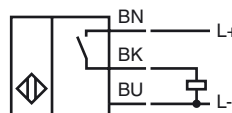
Лицензии и сертификаты

Разрешение по нормам UL	cULus Listed, General Purpose
Разрешение CSA	cCSAus Listed, General Purpose

Размеры



Свързване



Дата публикации: 2013-08-19 10:58 Дата издания: 2013-08-19 035513_rus.html