



Код для заказа

NBN3-F25F-E8-V1

Характеристики

- Для монтажа в корпусе
- Непосредственный монтаж на стандартном приводе

Принадлежности

BT32

Привод датчика для серии F25

BT32XS

Привод датчика для серии F25

BT32XAS

Привод датчика для серии F25

BT33

Привод датчика для серии F25

BT34

Привод датчика для серии F25

V1-G

Гнездовой разъем, M12, 4-контактный, с функцией установки в полевых условиях

V1-W

Гнездовой разъем, M12, 4-контактный, с функцией установки в полевых условиях

V1-W-2M-PUR

V1-G-2M-PUR

Технические данные

Общие данные

Функция переключателя		2 х нормально открытый (н.о.)
Вид выхода		PNP
Интервал переключений	s_n	3 мм
Монтаж		монтаж заподлицо
Выходная полярность		пост. ток
Гарантированный интервал переключений		0 ... 2,3 мм
Эффективный интервал переключений	s_a	2,6 ... 2,6 мм обычно.
Коэффициент восстановления r_{AI}		0,5
Коэффициент восстановления $r_{1,4301}$		1
Понижающий коэффициент r_{SI37}		1,1
Тип выхода		3-проводной

Параметры

Рабочее напряжение	U_B	10 ... 30 В пост. ток
Частота переключений	f	0 ... 500 Гц
Гистерезис	H	обычно 5 %
Защита от неправильной полярности подключения		вся проводка
Защита от короткого замыкания		тактирующий
Падение напряжения	U_d	≤ 3 В
Номинальные характеристики		
Рабочий ток	I_L	0 ... 200 мА
Остаточный ток	I_r	0 ... 0,5 мА обычно, 0,1 мкА при 25 °C
Ток холостого хода	I_0	≤ 25 мА
Время готовности	t_v	≤ 500 мсек
Индикатор рабочего напряжения		светодиод, зеленый
Индикация переключения		светодиод, желтый

Параметры функциональной безопасности

MTTF _d		870 а
Срок использования (T _M)		20 а
Степень диагностического покрытия (DC)		0 %

Окружающие условия

Температура окружающей среды		-25 ... 70 °C (-13 ... 158 °F)
Температура хранения		-40 ... 85 °C (-40 ... 185 °F)

Механические данные

Тип подключения		Штекерный разъем M12 x 1, 4-контактный
Материал корпуса		ПБТ
Торцевая поверхность		ПБТ
Тип защиты		IP67
Момент затяжки крепежных винтов		M5 x 25 : 2,7 Нм
Примечание		для монтажа в корпусе

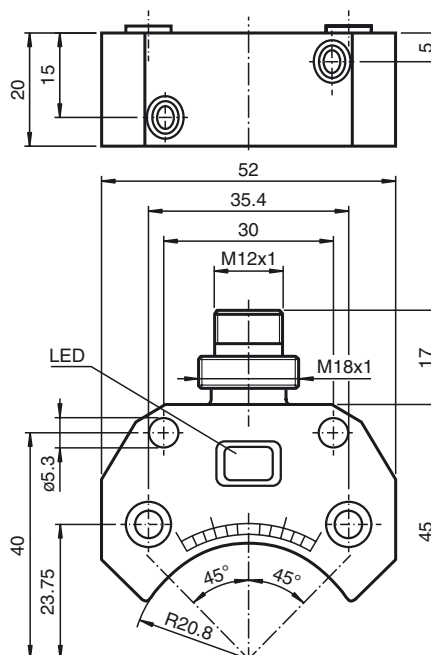
Соответствие стандартам и директивам

Соответствие стандартам		
Стандарты		EN 60947-5-2:2007 IEC 60947-5-2:2007

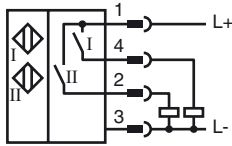
Лицензии и сертификаты

Разрешение по нормам UL		cULus Listed, General Purpose
Разрешение CSA		cCSAus Listed, General Purpose
Разрешение CCC		Для устройств с максимальным рабочим напряжением ≤ 36 В не требуется допуск, поэтому для них не предусмотрен идентификатор CCC.

Размеры



Свързване



Pinout



Проволока цвета в соответствии с EN 60947-5-2

1	BN
2	WH
3	BU
4	BK