



Код для заказа

NBN3-F25L-E2-V1

Характеристики

- **Непосредственный монтаж на стандартном приводе**
- **Активная левая поверхность**

Принадлежности

V1-W

Гнездовой разъем, M12, 4-контактный, с функцией установки в полевых условиях

V1-W-2M-PUR

V1-G-2M-PUR

V1-G

Гнездовой разъем, M12, 4-контактный, с функцией установки в полевых условиях

Технические данные

Общие данные

| | | |
|---------------------------------------|--------------|-------------------------------|
| Функция переключающих элементов | Тип PNP | Нормально-разомкнутый контакт |
| Интервал переключений | s_n | 3 мм |
| Монтаж | | монтаж заподлицо |
| Выходная полярность | | пост. ток |
| Гарантированный интервал переключений | s_a | 0 ... 2,43 мм |
| Эффективный интервал переключений | s_r | 2,7 ... 3,3 мм обычно. |
| Коэффициент восстановления | r_{Al} | 0,5 |
| Коэффициент восстановления | r_{Cu} | 0,4 |
| Коэффициент восстановления | $r_{1,4301}$ | 1 |
| Понижающий коэффициент | r_{S137} | 1,2 |

Параметры

| | | |
|---|-------|--|
| Рабочее напряжение | U_B | 10 ... 30 В |
| Частота переключений | f | 0 ... 500 Гц |
| Гистерезис | H | обычно. 5 % |
| Защита от неправильной полярности подключения | | вся проводка |
| Защита от короткого замыкания | | тактирующий |
| Падение напряжения | U_d | ≤ 3 В |
| Рабочий ток | I_L | 0 ... 200 мА |
| Остаточный ток | I_r | 0 ... 0,5 мА обычно. 0,1 мкА при 25 °C |
| Ток холостого хода | I_0 | ≤ 25 мА |
| Время готовности | t_v | ≤ 500 мсек |
| Индикатор рабочего напряжения | | светодиод, зеленый |
| Индикация переключения | | светодиод, желтый |

Окружающие условия

| | |
|------------------------|--------------------------------|
| Окружающая температура | -25 ... 70 °C (-13 ... 158 °F) |
| Температура хранения | -40 ... 85 °C (-40 ... 185 °F) |

Механические данные

| | |
|---------------------------------|--|
| Тип подключения | Штекерный разъем прибора M12 x 1, 4-контактный |
| Материал корпуса | ПБТ |
| Торцевая поверхность | ПБТ |
| Тип защиты | IP67 |
| Момент затяжки крепежных винтов | M5 x 25 : 2,7 Нм |
| Примечание | Монтаж на приводе |

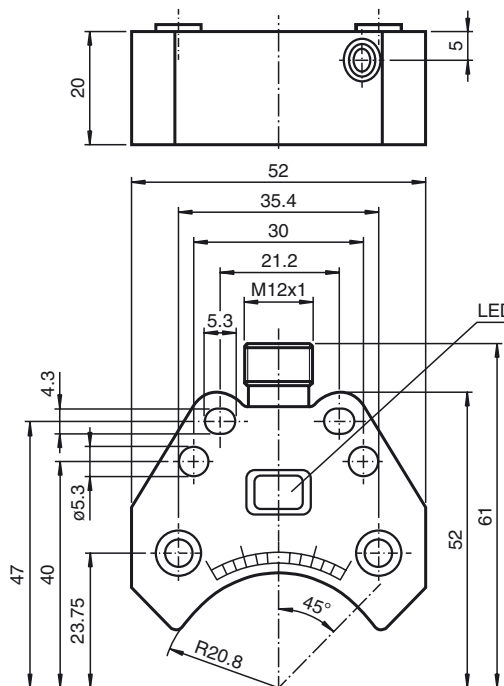
Соответствие стандартам и директивам

| | |
|-------------------------|---|
| Соответствие стандартам | |
| Стандарты | EN 60947-5-2:2007 IEC 60947-5-2:2007 |

Лицензии и сертификаты

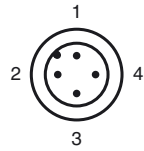
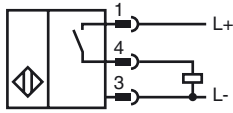
| | |
|-------------------------|--|
| Разрешение по нормам UL | cULus Listed, General Purpose |
| Разрешение CSA | cCSAus Listed, General Purpose |
| Разрешение CCC | Для устройств с максимальным рабочим напряжением ≤ 36 В не требуется допуск, поэтому для них не предусмотрен идентификатор CCC. |

Размеры



Дата публикации: 2016-02-11 17:20 Дата издания: 2016-02-11 041480_rus.xml

Свързване



Проволока цвета в соответствии с EN 60947-5-2

| | |
|---|----|
| 1 | BN |
| 2 | WH |
| 3 | BU |
| 4 | BK |