



Код для заказа

NBN3-F31-E8-K-K

Характеристики

- Непосредственный монтаж на стандартном приводе
- Компактный и устойчивый корпус
- Постоянная юстировка

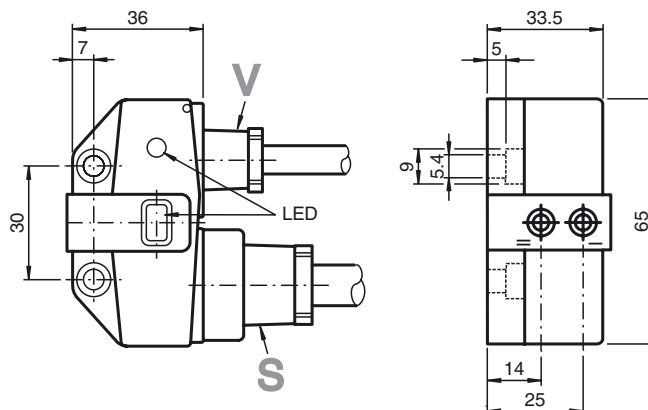
Принадлежности

- BT65A**
Привод датчика для серии F31
- BT65X**
Привод датчика для серии F31
- BT115A**
Привод датчика для серии F31
- BT115X**
Привод датчика для серии F31
- BT65B**
Привод датчика для серии F31
- BT115B**
Привод датчика для серии F31

Технические данные

Общие данные	
Функция переключателя	2 х нормально открытый (н.о.)
Вид выхода	PNP
Интервал переключений	s_n 3 мм
Монтаж	монтаж заподлицо
Выходная полярность	пост. ток
Гарантированный интервал переключений	0 ... 2,43 мм
Эффективный интервал переключений s_e	2,7 ... 3,3 мм обычно.
Коэффициент восстановления r_{Al}	0,5
Коэффициент восстановления r_{Cu}	0,4
Коэффициент восстановления $r_{1.4301}$	1
Понижающий коэффициент r_{Si37}	1,2
Тип выхода	3-проводной
Параметры	
Рабочее напряжение U_B	10 ... 30 В пост. ток
Частота переключений f	0 ... 500 Гц
Гистерезис H	обычно. 5 %
Защита от неправильной полярности подключения	вся проводка
Защита от короткого замыкания	тактирующий
Падение напряжения U_d	≤ 3 В
Рабочий ток I_L	0 ... 100 мА
Остаточный ток I_r	0 ... 0,5 мА обычно. 0,1 мкА при 25 °C
Ток холостого хода I_0	≤ 25 мА
Индикатор рабочего напряжения	светодиод, зеленый
Индикация переключения	светодиод, желтый
Индикатор состояния клапана	светодиод, желтый
Параметры функциональной безопасности	
MTTF _d	780 а
Срок использования (T _M)	20 а
Степень диагностического покрытия (DC)	0 %
Цепь клапана	
Напряжение	макс. 32 В пост. ток
Ток	макс. 240 мА
Защита от короткого замыкания	нет
Защита от неправильной полярности подключения	да, при реверсировании режима работы вывода светодиода не работает, поэтому на электромагнитный клапан подается больше мощности
Окружающие условия	
Температура окружающей среды	-25 ... 70 °C (-13 ... 158 °F)
Механические данные	
Подключение (со стороны системы)	Кабель из ПВХ 5 м
Сечение жилы (со стороны системы)	0,75 mm ²
Подключение (со стороны клапана)	Кабель из ПВХ 0,5 м
Сечение жилы (со стороны клапана)	0,75 mm ²
Материал корпуса	ПБТ
Торцевая поверхность	ПБТ
Тип защиты	IP67
Соответствие стандартам и директивам	
Соответствие стандартам	
Стандарты	EN 60947-5-2:2007 EN 60947-5-2/A1:2012 IEC 60947-5-2:2007 IEC 60947-5-2 AMD 1:2012
Лицензии и сертификаты	
Разрешение по нормам UL	cULus Listed, General Purpose
Разрешение CSA	cCSAus Listed, General Purpose
Разрешение CCC	Для устройств с максимальным рабочим напряжением ≤ 36 В не требуется допуск, поэтому для них не предусмотрен идентификатор CCC.

Размеры



Дата публикации: 2018-02-18 14:41 Дата издания: 2018-02-18 047567_rus.xml

Свързване

