



Код для заказа

NBN3-F31-E8-V1

Характеристики

- **Непосредственный монтаж на стандартном приводе**
- **Компактный и устойчивый корпус**
- **Постоянная юстировка**

Принадлежности

BT65A
Привод датчика для серии F31

BT65X
Привод датчика для серии F31

BT115A
Привод датчика для серии F31

BT115X
Привод датчика для серии F31

BT65B
Привод датчика для серии F31

BT115B
Привод датчика для серии F31

V1-G
Гнездовой разъем, M12, 4-контактный, с функцией установки в полевых условиях

V1-W
Гнездовой разъем, M12, 4-контактный, с функцией установки в полевых условиях

V1-G-2M-PUR

V1-W-2M-PUR

Технические данные

Общие данные

Функция переключателя	2 x нормально открытый (н.о.)
Вид выхода	PNP
Интервал переключений	s_n 3 мм
Монтаж	монтаж заподлицо
Выходная полярность	пост. ток
Гарантированный интервал переключений	0 ... 2,43 мм
Эффективный интервал переключений	s_a 2,7 ... 3,3 мм обычно.
Коэффициент восстановления r_{AI}	0,5
Коэффициент восстановления r_{CU}	0,4
Коэффициент восстановления $r_{1.4301}$	1
Понижающий коэффициент r_{SI37}	1,2
Тип выхода	3-проводной

Параметры

Рабочее напряжение	U_B 10 ... 30 В пост. ток
Частота переключений	f 0 ... 500 Гц
Гистерезис	H обычно 5 %
Защита от неправильной полярности подключения	вся проводка
Защита от короткого замыкания	тактирующий
Падение напряжения	U_d \leq 3 В
Рабочий ток	I_L 0 ... 100 мА
Остаточный ток	I_r 0 ... 0,5 мА обычно. 0,1 мкА при 25 °C
Ток холостого хода	I_0 \leq 25 мА
Индикатор рабочего напряжения	светодиод, зеленый
Индикация переключения	светодиод, желтый

Параметры функциональной безопасности

MTTF _d	780 а
Срок использования (T_M)	20 а
Степень диагностического покрытия (DC)	0 %

Окружающие условия

Температура окружающей среды	-25 ... 70 °C (-13 ... 158 °F)
------------------------------	--------------------------------

Механические данные

Подключение (со стороны системы)	Штекер прибора M12 x 1, 4-полюсный
Корпус разъема	Металл
Материал корпуса	ПБТ
Торцевая поверхность	ПБТ
Тип защиты	IP67

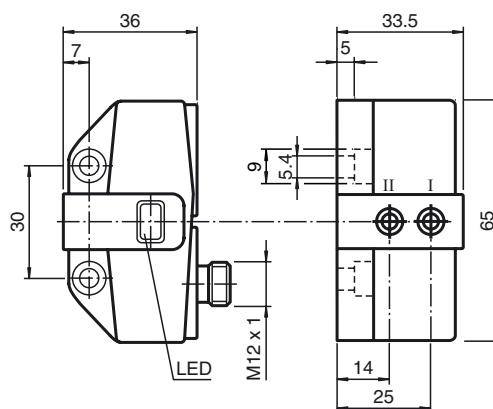
Соответствие стандартам и директивам

Соответствие стандартам	EN 60947-5-2:2007 IEC 60947-5-2:2007
-------------------------	---

Лицензии и сертификаты

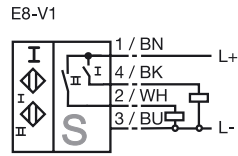
Соответствие EAC	TR CU 020/2011
Разрешение по нормам UL	cULus Listed, General Purpose
Разрешение CSA	cCSAus Listed, General Purpose
Разрешение CCC	Для устройств с максимальным рабочим напряжением \leq 36 В не требуется допуск, поэтому для них не предусмотрен идентификатор CCC.

Размеры

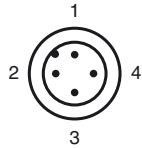


Дата публикации: 2018-02-18 14:41 Дата издания: 2018-02-18 047570_rus.xml

Свързване



Pinout



Проволока цвета в соответствии с EN 60947-5-2

1	BN
2	WH
3	BU
4	BK