



Код для заказа

NBN3-F31-E8-V18

Характеристики

- **Непосредственный монтаж на стандартном приводе**
- **Компактный и устойчивый корпус**
- **Постоянная юстировка**

Принадлежности

BT65A

Привод датчика для серии F31

BT65X

Привод датчика для серии F31

BT115A

Привод датчика для серии F31

BT115X

Привод датчика для серии F31

BT65B

Привод датчика для серии F31

BT115B

Привод датчика для серии F31

V18-G

V18-W

Технические данные

Общие данные

Функция переключателя		2 x нормально открытый (н.о.)
Вид выхода		PNP
Интервал переключений	s_n	3 мм
Монтаж		монтаж заподлицо
Выходная полярность		пост. ток
Гарантированный интервал переключений		0 ... 2,43 мм
Эффективный интервал переключений	s_a	2,7 ... 3,3 мм обычно.
s_r		
Коэффициент восстановления r_{AI}		0,5
Коэффициент восстановления r_{CU}		0,4
Коэффициент восстановления $r_{1.4301}$		1
Понижающий коэффициент r_{SI37}		1,2
Тип выхода		3-проводной

Параметры

Рабочее напряжение	U_B	10 ... 30 В пост. ток
Частота переключений	f	0 ... 500 Гц
Гистерезис	H	обычно. 5 %
Защита от неправильной полярности подключения		вся проводка
Защита от короткого замыкания		тактирующий
Падение напряжения	U_d	≤ 3 В
Рабочий ток	I_L	0 ... 100 мА
Остаточный ток	I_r	0 ... 0,1 мА обычно. 20 мкА при 25 °C
Ток холостого хода	I_0	≤ 25 мА
Индикатор рабочего напряжения		светодиод, зеленый
Индикация переключения		светодиод, желтый

Параметры функциональной безопасности

MTTF _d		780 а
Срок использования (T _M)		20 а
Степень диагностического покрытия (DC)		0 %

Окружающие условия

Температура окружающей среды		-25 ... 70 °C (-13 ... 158 °F)
------------------------------	--	--------------------------------

Механические данные

Тип подключения		Штекерный разъем M18 x 1, 4-контактный
Материал корпуса		ПБТ
Торцевая поверхность		ПБТ
Тип защиты		IP67

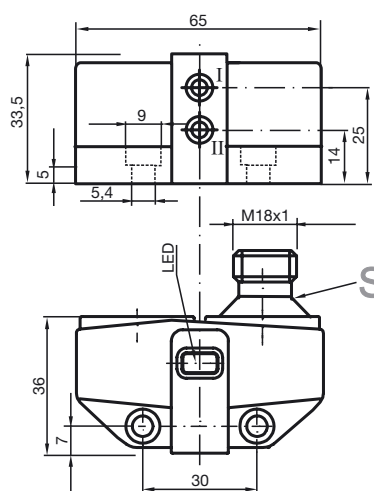
Соответствие стандартам и директивам

Соответствие стандартам		
Стандарты		EN 60947-5-2:2007 IEC 60947-5-2:2007

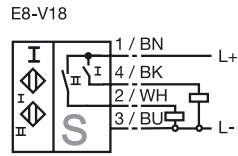
Лицензии и сертификаты

Соответствие EAC		TR CU 020/2011
Разрешение по нормам UL		cULus Listed, General Purpose
Разрешение CSA		cCSAus Listed, General Purpose
Разрешение CCC		Для устройств с максимальным рабочим напряжением ≤ 36 В не требуется допуск, поэтому для них не предусмотрен идентификатор CCC.

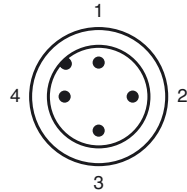
Размеры



Свързване



Pinout



Проволока цвета в соответствии с EN 60947-5-2

1	BN
2	WH
3	BU
4	BK