



### Код для заказа

NBN3-F25R-E3-V1

### Характеристики

- **Непосредственный монтаж на стандартном приводе**

### Принадлежности

#### V1-G

Гнездовой разъем, M12, 4-контактный, с функцией установки в полевых условиях

V1-W-2M-PUR

V1-G-2M-PUR

#### V1-W

Гнездовой разъем, M12, 4-контактный, с функцией установки в полевых условиях

## Технические данные

### Общие данные

|   |         |                               |
|---|---------|-------------------------------|
| Функция переключающих элементов         | Тип PNP | - нормально-замкнутый контакт |
| Интервал переключений                   | $s_n$   | 3 мм                          |
| Монтаж                                  |         | монтаж заподлицо              |
| Выходная полярность                     |         | плюсовая коммутация           |
| Гарантированный интервал переключений   | $s_a$   | 0 ... 2,43 мм                 |
| Коэффициент восстановления $r_{AI}$     |         | 0,5                           |
| Коэффициент восстановления $r_{Cu}$     |         | 0,4                           |
| Коэффициент восстановления $r_{1.4301}$ |         | 1                             |
| Понижающий коэффициент $r_{SI37}$       |         | 1,1                           |

### Параметры

|   |       |  |
|---|-------|--|
| Рабочее напряжение                            | $U_B$ | 10 ... 30 В                            |
| Частота переключений                          | $f$   | 0 ... 500 Гц                           |
| Гистерезис                                    | $H$   | обычно. 5 %                            |
| Защита от неправильной полярности подключения |       | вся проводка                           |
| Защита от короткого замыкания                 |       | тактирующий                            |
| Падение напряжения                            | $U_d$ | $\leq 3$ В                             |
| Рабочий ток                                   | $I_L$ | 0 ... 200 мА                           |
| Остаточный ток                                | $I_r$ | 0 ... 0,5 мА обычно. 0,1 мкА при 25 °C |
| Ток холостого хода                            | $I_0$ | $\leq 18$ мА                           |
| Время готовности                              | $t_v$ | $\leq 500$ мсек                        |
| Индикатор рабочего напряжения                 |       | светодиод, зеленый                     |
| Индикация переключения                        |       | светодиод, желтый                      |

### Окружающие условия

|                        |                                |
|------------------------|--------------------------------|
| Окружающая температура | -25 ... 70 °C (-13 ... 158 °F) |
| Температура хранения   | -40 ... 85 °C (-40 ... 185 °F) |

### Механические данные

|                                 |  |
|---------------------------------|--|
| Тип подключения                 | Штекерный разъем прибора M12 x 1, 4-контактный |
| Материал корпуса                | ПБТ  |
| Торцевая поверхность            | ПБТ  |
| Тип защиты                      | IP67   |
| Момент затяжки крепежных винтов | M5 x 25 : 2,7 Нм                               |

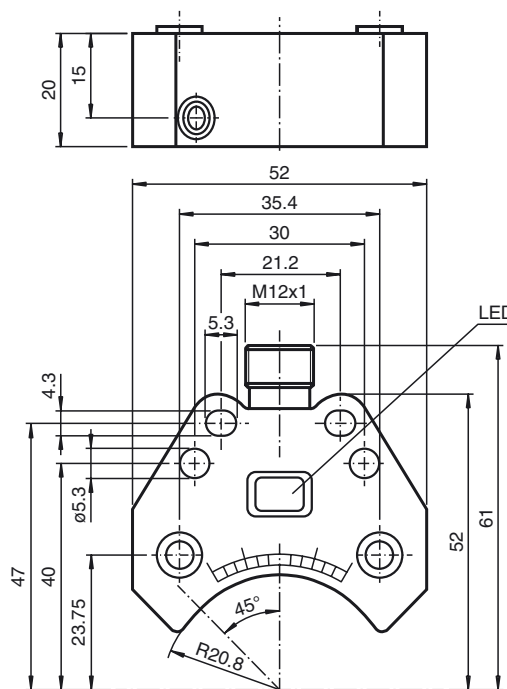
### Соответствие стандартам и директивам

|                         |   |
|-------------------------|---|
| Соответствие стандартам |   |
| Стандарты               | EN 60947-5-2:2007<br>IEC 60947-5-2:2007 |

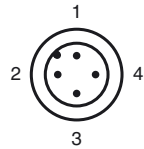
### Лицензии и сертификаты

|                         |  |
|-------------------------|--|
| Разрешение по нормам UL | cULus Listed, General Purpose  |
| Разрешение CSA          | cCSAus Listed, General Purpose   |
| Разрешение CCC          | Для устройств с максимальным рабочим напряжением $\leq 36$ В не требуется допуск, поэтому для них не предусмотрен идентификатор CCC. |

## Размеры



Свързване



Проволока цвета в соответствии с EN 60947-5-2

|   |  |    |
|---|--|----|
| 1 |  | BN |
| 2 |  | WH |
| 3 |  | BU |
| 4 |  | BK |