



Код для заказа

NBB7-F10-E0-V1

Характеристики

- 7 мм, монтаж заподлицо
- 3-проводные, постоянного тока

Принадлежности

V1-W

Гнездовой разъем, M12, 4-контактный, с функцией установки в полевых условиях

V1-G

Гнездовой разъем, M12, 4-контактный, с функцией установки в полевых условиях

V1-G-2M-PUR

V1-W-2M-PUR

Технические данные

Общие данные

Функция переключателя		Нормально открытый (н.о.)
Вид выхода		NPN
Интервал переключений	s_n	7 мм
Монтаж		монтаж заподлицо
Выходная полярность		пост. ток
Гарантированный интервал переключений	s_a	0 ... 5,67 мм
Коэффициент восстановления r_{d1}		0,3
Коэффициент восстановления r_{Cu}		0,2
Коэффициент восстановления $r_{1,4301}$		0,6
Тип выхода		3-проводной

Параметры

Рабочее напряжение	U_B	10 ... 30 В пост. ток
Частота переключений	f	0 ... 500 Гц
Гистерезис	H	обычно. 5%
Защита от неправильной полярности подключения		защита от неправильной полярности подключения
Защита от короткого замыкания		тактирующий
Падение напряжения	U_d	≤ 3 В
Рабочий ток	I_L	0 ... 100 мА
Остаточный ток	I_r	0 ... 0,5 мА обычно. 0,1 мкА при 25 °C
Ток холостого хода	I_0	≤ 15 мА
Индикация переключения		светодиод, желтый

Окружающие условия

Температура окружающей среды		-25 ... 70 °C (-13 ... 158 °F)
------------------------------	--	--------------------------------

Механические данные

Тип подключения		Штекерный разъем прибора M12 x 1, 4-контактный
Материал корпуса		ПБТ
Торцевая поверхность		ПБТ
Тип защиты		IP67

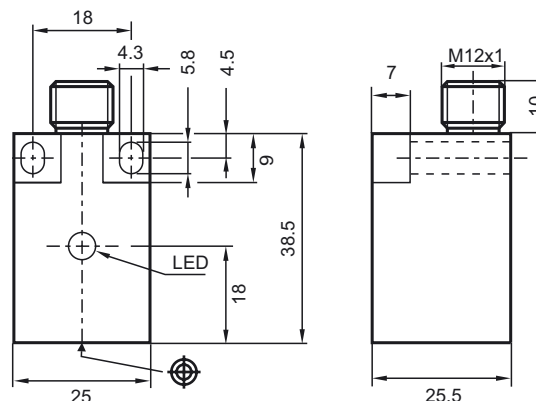
Соответствие стандартам и директивам

Соответствие стандартам		
Стандарты		EN 60947-5-2:2007 EN 60947-5-2/A1:2012 IEC 60947-5-2:2007 IEC 60947-5-2 AMD 1:2012

Лицензии и сертификаты

Разрешение по нормам UL		cULus Listed, General Purpose
Разрешение CCC		Для устройств с максимальным рабочим напряжением ≤ 36 В не требуется допуск, поэтому для них не предусмотрен идентификатор CCC.

Размеры



Дата публикации: 2017-06-12 11:37 Дата издания: 2017-06-12 081848_rus.xml

Свързване



Pinout



Проволока цвета в соответствии с EN 60947-5-2

1	BN
2	WH
3	BU
4	BK