



**Код для заказа**

**NJ40+U1+E**

**Характеристики**

- Комфортная серия
- 40 мм, монтаж не заподлицо

**Принадлежности**

V1-M20-80

MHW 01

**V1-G**

Гнездовой разъем, M12, 4-контактный, с функцией установки в полевых условиях

**V1-W**

Гнездовой разъем, M12, 4-контактный, с функцией установки в полевых условиях

**Технические данные**

**Общие данные**

Функция переключающих элементов	Тип NPN	Нормально-разомкнутый контакт
Интервал переключений	$s_n$	40 мм
Монтаж	монтаж не заподлицо	
Выходная полярность	пост. ток	
Гарантированный интервал переключений	$s_a$	0 ... 32,4 мм
Эффективный интервал переключений	$s_r$	36 ... 44 мм обычно. 40 мм
Коэффициент восстановления $r_{Al}$	0,5	
Коэффициент восстановления $r_{Cu}$	0,45	
Коэффициент восстановления $r_{1,4301}$	0,8	

**Параметры**

Рабочее напряжение	$U_B$	10 ... 60 В
Частота переключений	$f$	0 ... 100 Гц
Гистерезис	$H$	1 ... 10 обычно. 5 %
Защита от неправильной полярности подключения	защита от неправильной полярности подключения	
Защита от короткого замыкания	тактирующий	
Падение напряжения	$U_d$	$\leq 2,8$ В
Падение напряжения при $I_L$		
Падение напряжения $I_L = 1$ мА, Переключатель вкл. $U_d$	0,5 ... 2,3 В обычно. 0,9 В	
Падение напряжения $I_L = 10$ мА, Переключатель вкл. $U_d$	0,8 ... 2,2 В обычно. 1,4 В	
Падение напряжения $I_L = 20$ мА, Переключатель вкл. $U_d$	0,9 ... 2,3 В обычно. 1,5 В	
Падение напряжения $I_L = 50$ мА, Переключатель вкл. $U_d$	0,9 ... 2,5 В обычно. 1,6 В	
Падение напряжения $I_L = 100$ мА, Переключатель вкл. $U_d$	1 ... 2,6 В обычно. 1,8 В	
Падение напряжения $I_L = 200$ мА, Переключатель вкл. $U_d$	1,2 ... 2,8 В обычно. 2 В	
Рабочий ток	$I_L$	0 ... 200 мА
Остаточный ток	$I_r$	0 ... 0,5 мА обычно. 0,01 мА
Остаточный ток $T_U = 40$ °C, Переключатель выкл.	$\leq 100$ мкА	
Ток холостого хода	$I_0$	$\leq 10$ мА
Время готовности	$t_v$	$\leq 100$ мсек
Индикатор рабочего напряжения	светодиод, зеленый	
Индикация переключения	светодиод, желтый	

**Окружающие условия**

Температура окружающей среды	-25 ... 70 °C (-13 ... 158 °F)
Температура хранения	-25 ... 85 °C (-13 ... 185 °F)

**Механические данные**

Тип подключения	Резьбовые клеммы
Информация о подключении	На одно клеммное соединение может устанавливаться не более двух проводников с одинаковым сечением! момент затяжки 1,2 Нм + 10%
Поперечное сечение проводника	до 2,5 мм <sup>2</sup>
Минимальное поперечное сечение	без обжимной концевой втулки 0,5 мм <sup>2</sup> , с концевыми муфтами жил 0,34 мм <sup>2</sup>
Максимальное поперечное сечение	без обжимной концевой втулки 2,5 мм <sup>2</sup> , с концевыми муфтами жил 1,5 мм <sup>2</sup>
Материал корпуса	ПБТ
Торцевая поверхность	ПБТ
Тип защиты	IP68

**Соответствие стандартам и директивам**

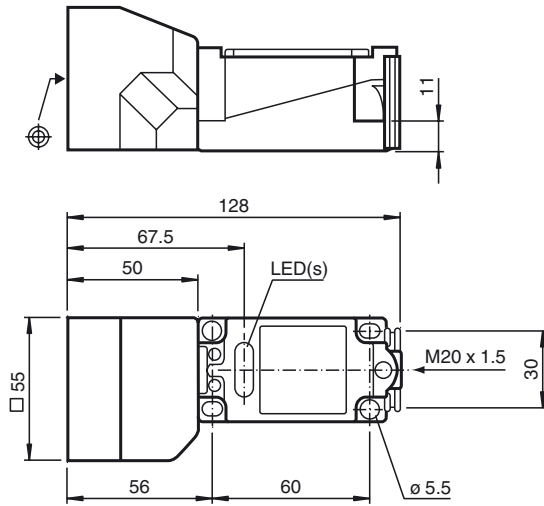
Соответствие стандартам	
Стандарты	EN 60947-5-2:2007 IEC 60947-5-2:2007

**Лицензии и сертификаты**

Разрешение по нормам UL	cULus Listed, General Purpose
Разрешение CSA	cCSAus Listed, General Purpose
Разрешение CCC	Сертифицировано China Compulsory Certification (CCC)

Дата публикации: 2016-09-29 11:42 Дата издания: 2016-10-27 084526\_rus.xml

Размеры



Свързване

