



Код для заказа

NJ40+U1+E2

Характеристики

- Комфортная серия
- 40 мм, монтаж не заподлицо

Принадлежности

V1-M20-80

V1-G

Гнездовой разъем, M12, 4-контактный, с функцией установки в полевых условиях

V1-W

Гнездовой разъем, M12, 4-контактный, с функцией установки в полевых условиях

MHW 01

Технические данные

Общие данные

Функция переключающих элементов	Тип PNP	Нормально-разомкнутый контакт
Интервал переключений	s_n	40 мм
Монтаж	монтаж не заподлицо	
Выходная полярность	пост. ток	
Гарантированный интервал переключений	s_a	0 ... 32,4 мм
Эффективный интервал переключений	s_r	36 ... 44 мм обычно. 40 мм
Коэффициент восстановления r_{Al}	0,5	
Коэффициент восстановления r_{Cu}	0,45	
Коэффициент восстановления $r_{1,4301}$	0,8	

Параметры

Рабочее напряжение	U_B	10 ... 60 В
Частота переключений	f	0 ... 100 Гц
Гистерезис	H	1 ... 10 обычно. 5 %
Защита от неправильной полярности подключения	защита от неправильной полярности подключения	
Защита от короткого замыкания	тактирующий	
Падение напряжения	U_d	$\leq 2,8$ В
Падение напряжения при I_L		
Падение напряжения $I_L = 1$ мА, Переключатель вкл. U_d	0,5 ... 2,3 В обычно. 0,9 В	
Падение напряжения $I_L = 10$ мА, Переключатель вкл. U_d	0,8 ... 2,2 В обычно. 1,4 В	
Падение напряжения $I_L = 20$ мА, Переключатель вкл. U_d	0,9 ... 2,3 В обычно. 1,5 В	
Падение напряжения $I_L = 50$ мА, Переключатель вкл. U_d	0,9 ... 2,5 В обычно. 1,6 В	
Падение напряжения $I_L = 100$ мА, Переключатель вкл. U_d	1 ... 2,6 В обычно. 1,8 В	
Падение напряжения $I_L = 200$ мА, Переключатель вкл. U_d	1,2 ... 2,8 В обычно. 2 В	
Рабочий ток	I_L	0 ... 200 мА
Остаточный ток	I_r	0 ... 0,5 мА обычно. 0,01 мА
Остаточный ток $T_U = 40$ °C, Переключатель выкл.	≤ 100 мкА	
Ток холостого хода	I_0	≤ 10 мА
Время готовности	t_v	≤ 100 мсек
Индикатор рабочего напряжения	светодиод, зеленый	
Индикация переключения	светодиод, желтый	

Параметры функциональной безопасности

МТТФ _d	580 а
Срок использования (T_M)	20 а
Степень диагностического покрытия (DC)	0 %

Окружающие условия

Температура окружающей среды	-25 ... 70 °C (-13 ... 158 °F)
Температура хранения	-25 ... 85 °C (-13 ... 185 °F)

Механические данные

Тип подключения	Резьбовые клеммы
Информация о подключении	На одно клеммное соединение может устанавливаться не более двух проводников с одинаковым сечением! момент затяжки 1,2 Нм + 10%
Поперечное сечение проводника	до 2,5 мм ²
Минимальное поперечное сечение	без обжимной концевой втулки 0,5 мм ² , с концевыми муфтами жил 0,34 мм ²
Максимальное поперечное сечение	без обжимной концевой втулки 2,5 мм ² , с концевыми муфтами жил 1,5 мм ²
Материал корпуса	ПБТ
Торцевая поверхность	ПБТ
Тип защиты	IP68

Соответствие стандартам и директивам

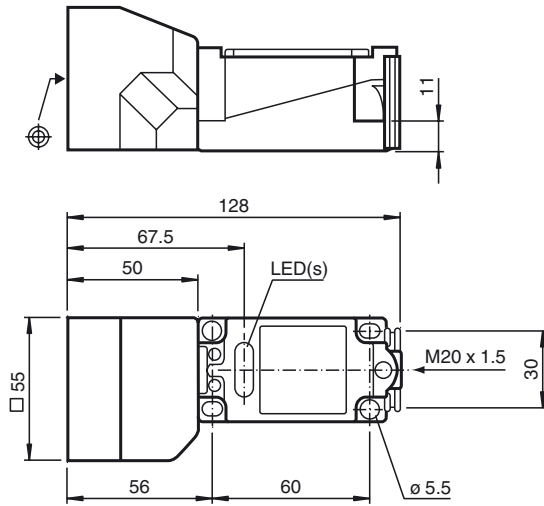
Соответствие стандартам	
Стандарты	EN 60947-5-2:2007 IEC 60947-5-2:2007

Лицензии и сертификаты

Соответствие EAC	TR CU 020/2011
Разрешение по нормам UL	cULus Listed, General Purpose
Разрешение CSA	cCSAus Listed, General Purpose
Разрешение CCC	Сертифицировано China Compulsory Certification (CCC)

Дата публикации: 2016-09-29 11:42 Дата издания: 2016-10-27 084528_rus.xml

Размеры



Свързване

