



**Код для заказа**

NCN40+U2+N0

**Характеристики**

- Комфортная серия
- 40 мм, монтаж не заподлицо

**Принадлежности**

MHW 01

MN 04-2057B

**Технические данные**

**Общие данные**

Функция переключателя	Нормально замкнутый (н.з.)
Вид выхода	NAMUR
Интервал переключений	$s_n$ 40 мм
Монтаж	монтаж не заподлицо
Гарантированный интервал переключений	$s_a$ 0 ... 32,4 мм
Коэффициент восстановления $r_{DI}$	0,45
Коэффициент восстановления $r_{Cu}$	0,45
Коэффициент восстановления $r_{1.4301}$	0,8
Тип выхода	2-проводной

**Параметры**

<b>Условия монтажа</b>	
A	10 мм
Номинальное напряжение	$U_o$ 8 В
Частота переключений	f 0 ... 100 Гц
Гистерезис	H 1 ... 15 обычно. 5 %
Защита от неправильной полярности подключения	защита от неправильной полярности подключения
Защита от короткого замыкания	да
Потребляемый ток	
Испытательная пластинка не обнаружена	$\geq 3$ мА
Испытательная пластинка обнаружена	$\leq 1$ мА
Индикация переключения	светодиод, желтый

**Окружающие условия**

Температура окружающей среды	-25 ... 100 °C (-13 ... 212 °F)
Температура хранения	-40 ... 100 °C (-40 ... 212 °F)

**Механические данные**

Тип подключения	Резьбовые клеммы
Информация о подключении	На одно клеммное соединение может устанавливаться не более двух проводников с одинаковым сечением! момент затяжки 1,2 Нм + 10%
Поперечное сечение проводника	до 2,5 мм <sup>2</sup>
Минимальное поперечное сечение	без обжимной концевой втулки 0,5 мм <sup>2</sup> , с концевыми муфтами жил 0,34 мм <sup>2</sup>
Максимальное поперечное сечение	без обжимной концевой втулки 2,5 мм <sup>2</sup> , с концевыми муфтами жил 1,5 мм <sup>2</sup>
Материал корпуса	ПБТ
Торцевая поверхность	ПБТ
Тип защиты	IP68

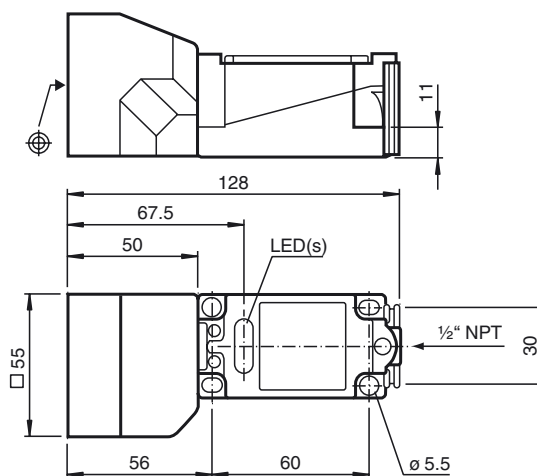
**Соответствие стандартам и директивам**

<b>Соответствие стандартам</b>	
NAMUR	EN 60947-5-6:2000 IEC 60947-5-6:1999
Электромагнитная совместимость	NE 21:2007
Стандарты	EN 60947-5-2:2007 IEC 60947-5-2:2007

**Лицензии и сертификаты**

Разрешение по нормам UL	cULus Listed, General Purpose
Разрешение CSA	cCSAus Listed, General Purpose
Разрешение CCC	Для устройств с максимальным рабочим напряжением $\leq 36$ В не требуется допуск, поэтому для них не предусмотрен идентификатор CCC.

**Размеры**



Дата публикации: 2017-04-28 12:48 Дата издания: 2017-04-28 085932\_rus.xml

Свързване

