



**Код для заказа**

NBN3-F25F-E9-V1

**Характеристики**

- **Непосредственный монтаж на стандартном приводе**
- **Для монтажа в корпусе**

**Принадлежности**

**V1-G**

Гнездовой разъем, M12, 4-контактный, с функцией установки в полевых условиях

**V1-W**

Гнездовой разъем, M12, 4-контактный, с функцией установки в полевых условиях

**V1-W-2M-PUR**

**V1-G-2M-PUR**

**Технические данные**

**Общие данные**

Функция переключающих элементов	----
Интервал переключений $s_n$	3 мм
Монтаж	монтаж заподлицо
Выходная полярность	плюсовая коммутация
Гарантированный интервал переключений $s_a$	0 ... 2,43 мм
Коэффициент восстановления $r_{Al}$	0,5
Коэффициент восстановления $r_{Cu}$	0,4
Коэффициент восстановления $r_{1.4301}$	1
Понижающий коэффициент $r_{Si37}$	1,1

**Параметры**

Рабочее напряжение $U_B$	10 ... 30 В
Частота переключений $f$	0 ... 500 Гц
Гистерезис $H$	обычно. 5 %
Защита от неправильной полярности подключения	вся проводка
Защита от короткого замыкания	тактирующий
Падение напряжения $U_d$	$\leq 3$ В
Рабочий ток $I_L$	0 ... 200 мА
Остаточный ток $I_r$	0 ... 0,5 мА обычно.
Ток холостого хода $I_0$	$\leq 35$ мА
Время готовности $t_v$	$\leq 500$ мсек
Индикатор рабочего напряжения	светодиод, зеленый
Индикация переключения	светодиод, желтый

**Окружающие условия**

Окружающая температура	-25 ... 70 °C (-13 ... 158 °F)
Температура хранения	-40 ... 85 °C (-40 ... 185 °F)

**Механические данные**

Тип подключения	Штекерный разъем прибора M12 x 1, 4-контактный
Материал корпуса	ПБТ
Торцевая поверхность	ПБТ
Тип защиты	IP67
Момент затяжки крепежных винтов	M5 x 25 : 2,7 Нм

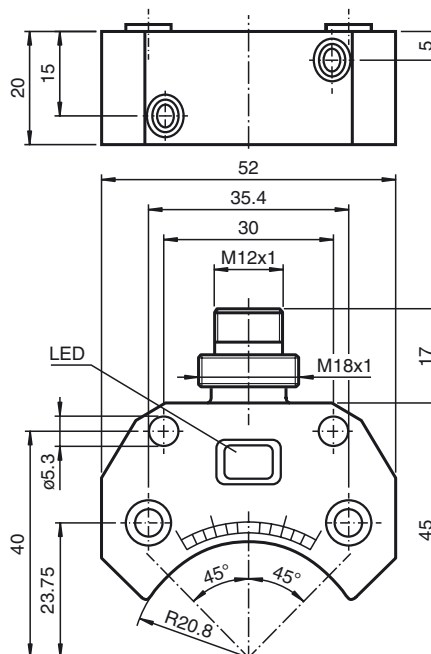
**Соответствие стандартам и директивам**

Соответствие стандартам	
Стандарты	EN 60947-5-2:2007 IEC 60947-5-2:2007

**Лицензии и сертификаты**

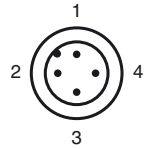
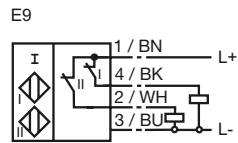
Разрешение по нормам UL	cULus Listed, General Purpose
Разрешение CSA	cCSAus Listed, General Purpose
Разрешение CCC	Для устройств с максимальным рабочим напряжением $\leq 36$ В не требуется допуск, поэтому для них не предусмотрен идентификатор CCC.

**Размеры**



Дата публикации: 2016-02-11 17:20 Дата издания: 2016-02-11 086675\_rus.html

Свързване



Проволока цвета в соответствии с EN 60947-5-2

1	BN
2	WH
3	BU
4	BK