



Код для заказа

NBN4-12GM40-Z0

Характеристики

- 4 мм, монтаж не заподлицо
- 2-проводные, для постоянного тока

Принадлежности

BF 12

Технические данные

Общие данные

Функция переключателя	Нормально открытый (н.о.)
Вид выхода	Двухпроводной
Интервал переключений s_n	4 мм
Монтаж	монтаж не заподлицо
Выходная полярность	пост. ток
Гарантированный интервал переключений s_a	0 ... 3,24 мм
Эффективный интервал переключений s_e	3,6 ... 4,4 мм обычно.
Коэффициент восстановления r_{d1}	0,37
Коэффициент восстановления r_{Cu}	0,36
Коэффициент восстановления $r_{1,4301}$	0,74

Параметры

Рабочее напряжение U_B	5 ... 60 В
Частота переключений f	0 ... 700 Гц
Гистерезис H	1 ... 10 обычно. 5 %
Защита от неправильной полярности подключения	защита против неправильной полярности подключения
Защита от короткого замыкания	тактирующий
Падение напряжения U_d	≤ 5 В
Рабочий ток I_L	2 ... 100 мА
Наименьший рабочий ток I_m	2 мА
Остаточный ток I_r	0 ... 0,5 мА обычно.
Индикация переключения	Поворотный светодиод, желтый

Параметры функциональной безопасности

MTTF _d	2020 а
Срок использования (T _M)	20 а
Степень диагностического покрытия (DC)	0 %

Окружающие условия

Температура окружающей среды	-25 ... 70 °C (-13 ... 158 °F)
------------------------------	--------------------------------

Механические данные

Тип подключения	Кабель Поливинилхлорид (ПВХ) , 2 м
Поперечное сечение проводника	0,14 мм ²
Материал корпуса	Латунь, никелированная
Торцевая поверхность	ПБТ
Тип защиты	IP67

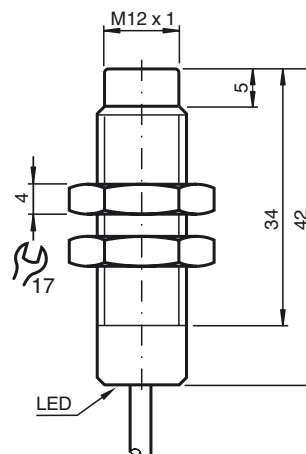
Соответствие стандартам и директивам

Соответствие стандартам	
Стандарты	EN 60947-5-2:2007 IEC 60947-5-2:2007

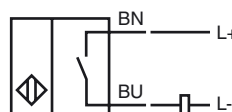
Лицензии и сертификаты

Разрешение по нормам UL	cULus Listed, General Purpose
Разрешение CSA	cCSAus Listed, General Purpose
Разрешение CCC	Сертифицировано China Compulsory Certification (CCC)

Размеры



Свързване



Дата публикации: 2016-11-18 14:38 Дата издания: 2016-11-18 088194_rus.xml